

**ПРИВАТНЕ ПІДПРИЄМСТВО «АЛЬТЕП-ЦЕНТР»**

**КОТЕЛ ОПАЛЮВАЛЬНИЙ ТВЕРДОПАЛИВНИЙ  
ALTER TRIO PELLET**

**ТИП «КТ-3Е-SH» (400-600 кВт)  
(зі сталевим теплообмінником та  
автоматичною подачею палива)**

**Керівництво з експлуатації**

**м. Чернігів**



## Зміст

	Сторінка
1 Вступ.....	4
2 Призначення котла.....	5
3 Опис конструкції котла.....	5
4 Технічні характеристики котла.....	7
5 Опис роботи контролера автоматики.....	9
6 Вказівки щодо монтажу котла.....	19
7 Вказівки щодо обслуговування та експлуатації.....	23
8 Автоматичні запобіжні засоби.....	30
9 Утилізація котла.....	31
10 Комплектність.....	31
11 Умови гарантії.....	32
Додаток А. Послідовність монтажу шнекового пристрою та бункера на котел.....	34
Додаток Б. Рекомендовані схеми підключення котла до системи опалення.....	36
Додаток В. Рекомендовані налаштування контролера автоматики для деревинних пелет.....	37
Додаток Г. Рекомендації щодо сезонного технічного обслуговування котлів ALTEP.....	38
Додаток Д. Переведення котла в режим роботи з одним працюючим пальником.....	39

## Шановні покупці!

Дякуємо за Ваш вибір!

Твердопаливні котли виробництва ПП «Альтер-Центр» забезпечать Ваш будинок теплом. Високий коефіцієнт корисної дії котлів дозволить достатньо економно витратити паливо.

**УВАГА! У зв'язку з постійною роботою по вдосконаленню виробу, що підвищує його надійність і поліпшує якість, в конструкцію можуть бути внесені зміни, не відображені в даному керівництві з експлуатації.**

### 1 Вступ

Керівництво з експлуатації є невід'ємною частиною котла і користувач повинен бути забезпечений ним. Монтаж котла повинен здійснюватися відповідно до принципів, викладених в цьому керівництві, а також діючих державних стандартів та правил. Експлуатація котла у відповідності до цієї документації забезпечує безпечну і надійну роботу, і є основою для пред'явлення претензій.

**Виробник не несе відповідальності за пошкодження, викликане неправильним монтажем котла та недотриманням умов викладених у керівництві з експлуатації.**

При купівлі котла вимагайте перевірки його комплектності. Перевіряйте відповідність номера котла номеру, зазначеному в Паспорті котла. Після продажу котла претензії щодо некомплектності не приймаються.

Перед введенням котла в експлуатацію після транспортування при температурі нижче 0 °С, необхідно витримати його при кімнатній температурі протягом 8 годин.

Для Вашої безпеки та зручності користування котлом просимо надіслати нам **ПРАВИЛЬНО ЗАПОВНЕНУ (ЗІ ВСІМА НЕОБХІДНИМИ ДАНИМИ)** останню копію Контрольного талону (див. Паспорт котла).

Контрольний талон дозволить зареєструвати Вас в базі користувачів котлів, а також здійснити швидке і якісне сервісне обслуговування.

**УВАГА!!!**

**ЯКЩО ВИ НЕ НАДІШЛЕТЕ АБО НАДІШЛЕТЕ НЕПРАВИЛЬНО ЗАПОВНЕНИЙ КОНТРОЛЬНИЙ ТАЛОН І ПІДТВЕРДЖЕННЯ ПОВНОЇ КОМПЛЕКТАЦІЇ КОТЛА ПРОТЯГОМ ДВОХ ТИЖНІВ ВІД ДАТИ ВСТАНОВЛЕННЯ КОТЛА, АЛЕ НЕ ПІЗНІШЕ ДВОХ МІСЯЦІВ ВІД ДАТИ ПОКУПКИ КОТЛА, ТО ВТРАТИТЕ ГАРАНТІЮ НА ТЕПЛООБМІННИК ТА ІНШІ КОМПОНЕНТИ КОТЛА.**

**АЛЬТЕРНАТИВНИЙ МЕТОД ОТРИМАННЯ ГАРАНТІЇ – РЕЄСТРАЦІЯ НА САЙТІ ВИРОБНИКА – ALTER.UA, РОЗДІЛ «ОФОРМИТИ ГАРАНТІЮ».**

**У ВИПАДКУ ВТРАТИ ГАРАНТІЇ ВСІ ВИТРАТИ НА РЕМОНТ, ДЕТАЛІ КОТЛА І ВИКЛИК ОБСЛУГОВУЮЧОГО ПЕРСОНАЛУ ОПЛАЧУЄ ПОКУПЕЦЬ.**

Перший запуск котла - платний. Користувач оплачує вартість проїзду сервісного спеціаліста. Актуальний прайс-лист і дії, що виконуються під час першого запуску доступні на сайті виробника alter.ua або у продавця.

## 2 Призначення котла

Котли типу КТ-3Е-SH призначені для опалення житлових будинків та промислових споруд у автоматичному режимі. Паливо для роботи котла транспортується автоматично за допомогою шнекових пристроїв подачі з паливних бункерів, які розташовані поруч з котлом. Основним паливом для котлів типу КТ-3Е-SH є деревинні пелети.

## 3 Опис конструкції котла

Котел опалювальний типу КТ-3Е-SH є низькотемпературним котлом з автоматичною системою подачі палива у топочну камеру. Зовнішній вигляд та основні елементи котла наведені на рисунку 1.

Конструктивно котел являє собою збірно-зварену конструкцію, що складається з корпусу (поз. 1, рис. 1) з камерою згоряння (топкою). Конвекційна частина котла – це чотирьохходовий теплообмінник, що складається з восьми вертикальних колодязів.

Корпус котла виконаний в формі паралелепіпеду з подвійними стінками, які розділені водними перегородками (поз. 7, рис. 1). На зовнішній поверхні корпусу під декоративною обшивкою закріплена теплова ізоляція. (поз. 2, рис. 1).

Котел функціонує, використовуючи дію двох однакових вузлів, які складаються з:

- шнекового (гвинтового) механізму подачі палива, який приводиться в рух мотор-редуктором (поз. 15, рис. 1);
- самоочисної чавунної топки-реторти, що виконана у формі келиха (поз. 16, рис. 1);
- вентилятора, що нагнітає повітря до топки-реторти (поз. 14, рис. 1);
- електронного контролера температури (поз. 6, рис. 1).

Паливо для процесу спалення подається автоматично з розташованих біля котла бункерів для палива (поз. 8, рис. 1) за допомогою гвинтових (шнекових) механізмів подачі. В чавунних ретортах відбувається процес спалення палива за участю повітря, яке постачається припливними вентиляторами. Для рівномірного розподілу продуктів згоряння по теплообміннику в котлах передбачені чавунні плити – дефлектори (поз. 17, рис. 1), які розташована над ретортами.

Зола, яка утворюється в кінцевій фазі згоряння, переміщується на краї реторти і зсипається в нижню частину корпусу котла.

Топка котла дозволяє спалювати таку кількість палива, яка необхідна для утримання температури, заданої користувачем на контролерах. Контролери проводять постійні вимірювання температури води в котлі і на основі цих даних керують роботою механізмами автоматичної подачі палива та вентиляторами. Передбачено підключення до контролерів циркуляційного насосу системи опалення. Детальний опис конструкції, роботи та обслуговування контролера приведено в розділі 5.

Димові гази виходять у димохід крізь боров (поз. 10, рис. 1), розташований у задній частині котла. Боров обладнано вбудованим дросельним клапаном продуктів згоряння – шибером (поз. 11, рис. 1), який у випадку надто високої тяги у димоході дає можливість її знизити шляхом часткового перекидання вихідного отвору борова.

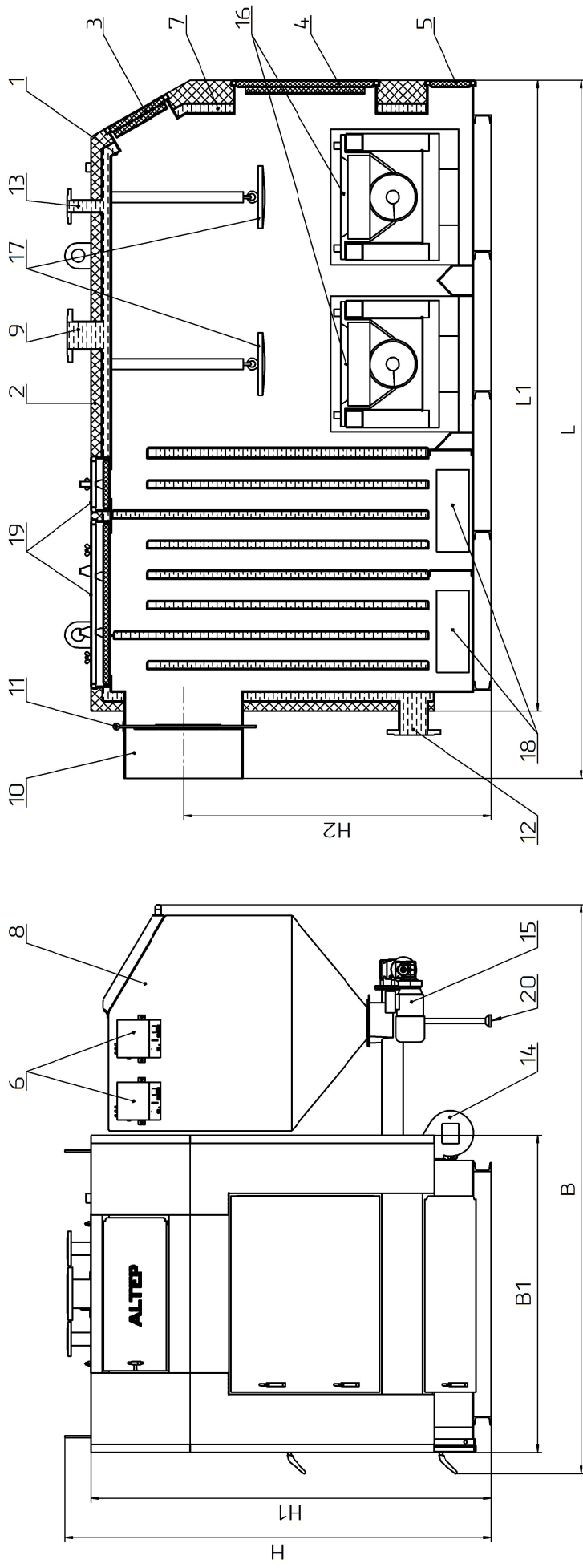


Рисунок 1 – Зовнішній вигляд та основні елементи котла типу КТ-3Е-SH

- 1 – Корпус котла;
- 2 – Теплоізоляція корпусу;
- 3 – Дверцята топки;
- 4 – Дверцята ревізійні;
- 5 – Дверцята зольника;
- 6 – Контролери;
- 7 – Водяна оболонка;

- 8 – Бункери для палива;
- 9 – Патрубок прямої мережної води;
- 10 – Боров;
- 11 – Шибер;
- 12 – Патрубок зворотної мережної води;
- 13 – Патрубки під запобіжні клапани;
- 14 – Вентилятори;

- 15 – Мотор-редуктори шнекових пристроїв;
- 16 – Реторти;
- 17 – Дефлектори;
- 18 – Дверцята бічні;
- 19 – Дверцята верхні;
- 20 – Опора шнекового вузла.

На передній стінці котла розташовані:

- дверцята топки (поз. 3, рис. 1);
- ревізійний дверцята (поз. 4, рис. 1);
- дверцята зольника (поз. 5, рис. 1).

У верхній частині теплообмінника розміщені: патрубок прямої мережної води (поз. 9, рис. 1), два однакових патрубка для встановлення запобіжних клапанів (поз. 13, рис. 1) та дверцята для чищення колодязів (поз. 19, рис. 1).

В нижній частині корпусу котла розміщені: на задній стіні – патрубок зворотної води (поз. 12, рис. 1) та зливний патрубок, на бокових стінках – дверцята для чищення (поз. 18, рис. 1).

На бічній стінці котла, що протилежна тій, на якій змонтовані бункери для палива, розміщені два ряди дверцят. Дверцята верхнього ряду призначені для розпалення, налаштування та спостереження за процесом горіння палива у ретортах. Дверцята нижнього ряду – для чищення від золи нижньої частини корпусу котла та корпусів реторти.

Обслуговування котла полягає у періодичному додаванні палива у бункери (поз. 8, рис. 1) та усуненні золи з нижньої частини корпусу котла без необхідності погашення котла. Після розпалення котел не потребує постійного перебування у приміщенні, де він змонтований, обслуговуючого персоналу. Експлуатація котла може відбуватися безперервно під час всього опалювального сезону. Котел може також працювати після опалювального сезону в системі з бойлером на гаряче водопостачання.

## 4 Технічні характеристики

Основні технічні характеристики котлів типу КТ-3Е-SH наведені в таблиці 1

### 4.1 Паливо

Безпроблемна експлуатація котла з гвинтовою подачею залежить від правильної установки котла, застосування відповідного палива та своєчасного обслуговування.

Правильний вибір типу та сорту палива гарантує не тільки економне використання палива (ефективне спалення), але й зменшує час, витрачений на обслуговування котла.

**Основним паливом** для котлів типу КТ-2Е-ш є деревинні пелети, які відповідають вимогам стандарту DIN plus. Основні характеристики пелет:

Діаметр - 6...8 мм;

Довжина - 25...40 мм;

Насипна щільність - не менше 600 кг/м<sup>3</sup>;

Вміст дрібної фракції (менше 5 мм) - не більше 1%;

Теплотворна здатність - не менше 4000 ккал/кг;

Вміст золи - не більше 5 %;

Вологість - не більше 10 %;

Температура плавлення золи - не менше 1150 °С.

В якості альтернативного палива можна застосовувати кам'яне вугілля з фракцією 5,5-25 мм.

**Застосування палива, відмінного від основного, не гарантує досягнення котлом паспортних значень потужності та ККД.**

Під час завантаження або додавання палива в бункер треба запобігти потраплянню великих шматків вугілля, кусків дерева, каменів або сторонніх предметів, які можуть заблокувати механізм подачі.

Таблиця 1 – Основні технічні характеристики котлів типу КТ-3Е-SH

Параметр		Од. виміру	Норма для котла КТ- 3Е-SH		
Номинальна теплопродуктивність (потужність) котла		кВт	400	500	600
Площа поверхні теплообміну в котлі		м <sup>2</sup>	36,0	41,0	46,2
Коефіцієнт корисної дії (паливо: деревинні пелети), не менше		%	91		
Витрати палива при номінальній потужності		кг/год	115	140	171
Ємність бункера для палива		дм <sup>3</sup>	1240	1240	1240
Водяна ємність котла		л	800	900	1050
Маса котла без води		кг	3800	4500	5000
Необхідна тяга топочних газів		Па	45-50		
Температура топочних газів на виході з котла		°С	100-180		
Рекомендована мінімальна температура води		°С	58		
Максимальна температура води		°С	85		
Номинальний (максимальний робочий) тиск води		МПа	0,20		
Випробувальний тиск води, не більше		МПа	0,30		
Споживання електроенергії (230 В, 50 Гц), не більше		Вт	1320	1320	1320
Габаритні розміри котла	В	мм	2650	2650	2750
	В1		1480	1480	1530
	Н		1860	1960	1960
	Н1		1740	1850	1850
	Н2		1340	1415	1415
	L		3310	3350	3650
	L1		2890	2930	3120
Приєднувальні (зовнішні) розміри борова		мм	498	548	548
Діаметр патрубків прямої і зворотної мережної води (Ду)		мм	125	125	125
Рекомендовані параметри димоходу	площа перерізу	см <sup>2</sup>	1885	2290	2290
	внутрішній діаметр	мм	500	550	550
	висота (мінімально допустима)	м	13	14	15
Діаметр патрубка під запобіжний клапан (Ду)		мм	2x50		
Необхідна величина тиску спрацьовування запобіжного клапана		МПа	0,25		



## 5 Опис роботи контролера автоматики

**УВАГА! У цьому розділі наведено опис роботи контролера з базової комплектації котла. При замовленні котла з контролером розширеного функціоналу, його налаштування необхідно виконувати згідно інструкції, яка додається до контролера.**

Котли, виготовлені ПП «Альтеп-Центр», обладнані контролером «ТРИО». Контролер призначений для керування процесом горіння палива в котлі, шляхом управління механізмом шнекової подачі палива та вентилятором. Меню контролера виконано російською мовою.

### 5.1 Розташування елементів на передній панелі контролера

Зовнішній вигляд передньої панелі контролера приведено на рисунку 2.



Рисунок 2 – Зовнішній вигляд передньої панелі контролера

### 5.2 Призначення кнопок клавіатури та сигнальних діодів контролера



– Ця кнопка служить для вмикання та вимикання контролера. Натискання кнопки протягом 1 сек. вмикає контролер, натискання кнопки впродовж 6 сек. вимикає працюючий контролер.



– У режимі «СТОП» або «АВТОМАТ» натискання цієї кнопки протягом 6 сек. – вхід в меню конфігураційних параметрів роботи контролера. У «РУЧНОМ» режимі натискання кнопки вмикає/вимикає механізм подачі.



– У режимі «СТОП» або «АВТОМАТ» ця кнопка служить для зменшення значення температури.  
У меню конфігураційних параметрів – служить для зменшення величини параметру.  
У «РУЧНОМУ» режимі натискання кнопки вмикає/вимикає насос системи опалення («насос ЦО»).



– У режимі «СТОП» або «АВТОМАТ» ця кнопка служить для збільшення значення температури.  
У меню конфігураційних параметрів – служить для збільшення величини параметру.  
У «РУЧНОМУ» режимі натискання кнопки вмикає/вимикає вентилятор.



– Кнопка переходу між режимами «СТОП» – «РУЧНОЙ» – «АВТОМАТ». При короткочасному натисканні кнопки відбувається перехід з режиму «РУЧНОЙ» в режим «АВТОМАТ». При натисканні і утриманні кнопки протягом 6 сек. – перехід з режиму «АВТОМАТ» в режим «СТОП». Поточний стан роботи контролера відображається на дисплеї буквами відповідно: «S» – «R» – «A».

Діод «ВОЗДУХОДУВКА» – Увімкнений діод сигналізує про роботу вентилятора.

Діод «НАСОС ГХВ» – Увімкнений діод сигналізує про роботу насоса гарячої господарської води (насоса бойлера).

Діод «НАСОС ЦО» – Увімкнений діод сигналізує про роботу насоса системи опалення.

Діод «ПОДАВАТЕЛЬ» – Увімкнений діод сигналізує про роботу механізму подачі палива.

### 5.3 Групи параметрів, які можна встановити на контролері

Контролер має три групи встановлюваних параметрів:

- Параметри конфігурації, які можна встановлювати під час роботи контролера;
- Сервісні параметри, які можна встановлювати при увімкненні контролера;
- Інсталяційні параметри, які задаються виробником контролера чи котла.

#### 5.3.1 Параметри конфігурації

Контролер має вісім параметрів конфігурації, рекомендовані значення і діапазони зміни яких приведено в таблиці 2.

Зміни параметрів конфігурації можна виконувати в режимах «СТОП», «РУЧНОЙ», «АВТОМАТ».

Вхід в режим програмування конфігураційних параметрів настає після 6-ти сек. натискання кнопки .

Першим параметром конфігурації є «Установка котла». Цим параметром користувач задає температуру прямої мережної води (температуру котла). Змінювати необхідну температуру треба за допомогою кнопок:





– збільшення температури (поточної);





– зменшення температури (поточної).


(На контролері з увімкненими годинними зонами (див. п. 5.3.2) зміни необхідної

температури можна робити за допомогою кнопок  і  без входу в параметри конфігурації).

Таблиця 2 – Параметри конфігурації контролера

Назва параметру	Діапазон зміни параметра
1. <i>Установка котла</i>	35 – 90 °С
2. <i>Время подачи</i>	5 – 99 /с/
3. <i>Промежуток между подачами</i>	5 /с/ - 99 /хв./ 59 /с/
4. <i>Эффективность воздухоудвки</i>	1 – 50 ход
5. <i>Время промежутка в поддерживании</i>	1 – 99 /хв./
6. <i>Установка ГХВ</i>	30 – 75 °С ... ВЫКЛ.
7. <i>Подаватель</i>	ВКЛ. / ВЫКЛ.
8. <i>Подсмотр темп. ГХВ</i>	0 – 100 °С

Вибір наступних параметрів конфігурації проводиться шляхом натискання кнопки  (перехід на один параметр вперед). У параметрах, в яких встановлюються хвилини і секунди за допомогою кнопки  здійснюється перехід від хвилин до секунд.

У будь-який момент в режимі програмування за допомогою кнопки  можна перейти на один параметр назад.

У режимі «АВТОМАТ» контролер може знаходитися в одному з двох станів: у фазі «НАГРЕВА» або «ПОДДЕРЖКИ».

У фазі «НАГРЕВА» (фактична температура котла нижче заданої параметром «*Установка котла*») котел інтенсивно виробляє теплоту, щоб досягти необхідної температури. Вентилятор безперервно працює з постійною швидкістю, встановленою в параметрі «*Эффективность воздухоудвки*», а механізм подачі циклічно вмикається на проміжок часу, заданий параметром «*Время подачи*», і вимикається на проміжок часу, заданий параметром «*Промежуток между подачами*».

Параметр «*Промежуток между подачами*» і «*Время подачи*» визначає кількість палива, яке подається в топку.

Якщо виявляється, що у фазі «НАГРЕВА» з реторти в зольник падає незгоріле або недогоріле паливо, слід збільшити параметр «*Эффективность воздухоудвки*», при умові вірно підібраних значень параметрів «*Время подачи*» та «*Промежуток между подачами*».

Під час експлуатації котла слід звертати увагу на те, щоб кількість повітря, яке подається вентилятором, відповідала інтенсивності згоряння палива на реторті:




- Червоний вогонь з димом вказує на те, що приток повітря занадто малий.
- Світлий, білий вогонь вказує на те, що приток повітря занадто великий.
- **Необхідно досягти чистого інтенсивного жовтого полум'я.**

Залишки від спалення палива повинні знаходитися по краях реторти, а падати з реторти до зольника повинен тільки попіл. Паливо повинно згорати на реторті, а не всередині.


Випалена діра (так званий «кратер») в реторті вказує на те, що струмінь повітря, який створюється вентилятором, занадто великий, або невірно підібрані параметри подачі палива.

Силу дугтя повітря можна змінювати, встановлюючи параметр «*Эффективность воздухоудвки*». «*Ход 50*» - це максимальна величина сили дугтя. Часто буває так, що зменшення сили дугтя збільшує економність котла. Величину параметра слід підібрати, спостерігаючи за топкою у фазі «НАГРЕВА»; його можна як зменшувати, так і збільшувати, щоб **отримати інтенсивне жовте полум'я**.

У фазі «ПОДДЕРЖКИ» (коли котел досягає температури, заданої параметром «*Установка котла*»), кількість тепла, що виробляє котел, зменшується до мінімальної величини, якої буде достатньо для підтримування процесу згоряння. Механізм подачі і вентилятор в цій фазі вмикаються циклічно, залежно від величини параметра «*Время промежутка в поддерживании*».

Наступним параметром конфігурації є «*Установка ГХВ*». Цим параметром встановлюється температура, яка повинна підтримуватися в бойлері – резервуарі гарячої господарської води (у випадку його наявності). Зміни проводяться аналогічно, як і в попередніх параметрах, за допомогою кнопок  і . Якщо бойлер, а значить і додатковий насос гарячої господарської води відсутній, цей параметр слід встановити на «*выкл.*» - вимкнення насоса ГХВ (під час установки цього параметру притримувати кнопку  до моменту, поки не з'явиться напис «*выкл.*»).

Останнім параметром в меню висвічується поточна температура резервуара ГХВ (бойлера) «*Подсмотр темп. ГХВ*».

Вихід з програмування параметрів конфігурації відбувається після натискання і притримання протягом 6 секунд кнопки . Якщо не натискати жодних кнопок, то контролер самостійно вийде з програмування після 47 секунд, зберігаючи всі записані зміни.


### 5.3.2 Сервісні параметри



Контролер має вісім сервісних параметрів. значення (встановлені виробником) і діапазони зміни яких приведено в таблиці 3. **Не слід вносити зміни до сервісних параметрів, якщо незрозуміло значення окремих з них.** У разі будь-яких сумнівів, що стосуються конкретного параметру, слід зв'язатися з виробником контролера чи котла



Таблиця 3 – Сервісні параметри контролера


Назва параметру	Значення, встановлене виробником контролера	Діапазон зміни параметра
1. <i>Температура включення насоса ЦО</i>	35 °С	25 – 75 °С... <i>выкл.</i>
2. <i>Время отключения насоса ЦО</i>	5 /хв./	<i>вкл.</i> ... 1-30 /хв./ ... <i>выкл.</i>
3. <i>Приоритет резервуара ГХВ</i>	<i>выкл.</i>	<i>выкл.</i> – <i>вкл.</i>
4. <i>Снижение температуры котла</i>	0 °С	00 – 60 °С
5. <i>Вид топлива</i>	эко-	эко-горошек, пеллет
6. <i>Часы - настоящее время</i>	-	00:00 – 23:59 (год.:хв.)
7. <i>День недели</i>	-	понедельник – воскресенье
8. <i>Установка зоны:</i>	<i>выкл.</i>	<i>выкл.</i> ... 01-08
<i>Действие зоны в дни:</i>	<i>выкл.</i>	<i>выкл.</i> ; рабочее; суб/воскр; ежедневн.
<i>Время включения зоны</i>		00:00 – 23:59 (год.:хв.)
<i>Корректировка ЦО</i>		-60 – +60 °С
<i>Корректировка ГХВ</i>		<i>выкл.</i> ... -45 – +45 °С



Вхід в програмування сервісних параметрів:


1. Вимкнути контролер за допомогою вимикача живлення «0-1» на бічній стінці або кнопки  ;

2. Притримуючи кнопку  увімкнути контролер за допомогою вимикача живлення «0-1» або кнопки  ;

3. Після того, як на дисплеї з'явиться напис «**Конфигурація Отпусти кнопки**», по черзі відпустити кнопки  і .

З'явиться перший з встановлюваних сервісних параметрів – «**Температура включення насоса ЦО**». Повторне натискання кнопки  призведе до переходу до наступного параметру. Після вибору параметру - зміни його величини можна робити за допомогою кнопок:

-  – збільшення величини;
-  – зменшення величини.

Щоб записати внесені зміни до пам'яті контролера, слід натиснути кнопку  на 6 секунд. Якщо кнопка не буде натиснута протягом 6 секунд, контролер після закінчення двох хвилин самостійно вийде з програмування без запису змін в установках.

Параметр «**Температура включення насоса ЦО**». Насос системи опалення (насос ЦО) постійно працює при температурі вище зазначеної цим параметром (винятком є установка пріоритету ГХВ, застосування кімнатного термостата або пульта дистанційного керування). Вимкнення насоса відбувається при температурі на 5 °С нижче від встановленої цим параметром температури. Влітку, використовуючи котел тільки для підігрівання ГХВ, слід відключити насос ЦО. Для цього необхідно задати значення параметру «**выкл.**» (режим роботи насосів «**ЛЕТО**»).

Параметр «**Время отключения насоса ЦО**». При роботі контролера з кімнатним термостатом цей параметр визначає час, на який вимикається насос ЦО в момент, коли контакт кімнатного термостата замкнений, тобто по досягненні в приміщенні необхідної температури, встановленої на кімнатному термостаті.

Контролер циклічно вмикає насос на 30 секунд впродовж часу, встановленому в цьому параметрі. Установка цього параметру на «**вкл.**» тягне за собою постійну роботу насоса ЦО. Установка параметру на «**выкл.**» вимикає насос після того, як контакти кімнатного термостата будуть замкнуті. Занадто тривалий час відключення може бути причиною різких стрибків температури в приміщенні, занадто короткий час стане причиною перегріву приміщення.

Якщо під час наповнення резервуара ГХВ температура в котлі збільшиться вище необхідної температури, насос ЦО вмикатиметься кожні 2 хв. впродовж часу, встановленому в цьому параметрі.

Параметр «**Приоритет резервуара ГХВ**». Значення «**выкл.**» – функція пріоритету резервуара ГХВ вимкнена (установка виробника) – задає режим роботи насосів «**ЗИМА**». Значення «**вкл.**» – функція пріоритету резервуара гарячої господарської води увімкнена, насос ЦО відключено на час заповнення резервуара ГХВ – задає режим роботи насосів «**ВЕСНА/ОСЕНЬ**».

Параметр «**Снижение температуры котла**» актуальний лише при підключеному кімнатному термостаті і визначає величину, на яку буде знижена температура котла після того, як замкнуться контакти на кімнатному термостаті.

Занадто велике значення цього параметру під час роботи кімнатного термостата може привести до появи конденсації топочних газів, нерівномірній роботі котла і появі на стінках камери котла смолистого нальоту.

Параметром **«Вид топлива»** здійснюється вибір виду палива. В залежності від обраного виду палива, автоматично встановлюються запрограмовані значення параметрів конфігурації (див. табл. 2).

Параметром **«Часы - настоящее время»** задається поточний час.

Параметром **«День недели»** задається поточний день тижня.



Параметр **«Установка зоны»**. Контролер має вбудований годинник, який може впливати на величини встановленої температури котла і температури ГХВ. Для температури котла і ГХВ можна запрограмувати 8 зон: окремо для днів *робочих, суботи та неділі* або разом, щоб зона працювала *щоденно*.


У кожній зоні визначається година, з якої повинна початися зона, а також величина коригування, яка буде додаватися або відніматися від встановленої величини (від величини, встановленої параметром **«Установка котла»** або від величини вирахованої з кривої нагріву при **погодному керуванні**).




Коригування може мати позитивну чи негативну величину, завдяки чому можна збільшувати або зменшувати температуру котла і/або ГХВ. Температура котла після обчислення ніколи не буде меншою, ніж встановлена в параметрі **«Ограничение минимальное установки»** (інсталяційний параметр), або вищою, ніж 90 °С. Можна встановити значення параметру **«Корректировка ГХВ»** на **«выкл.»**, що призведе в даній зоні до вимикання насоса ГХВ.

Остання установка коригування в поточному дні триватиме до подальшої зміни в наступному дні.

#### **Встановлення часових зон:**

Після появи на дисплеї напису **«Установка зон выкл.»** за допомогою кнопок  і  вибрати номер зони, яку необхідно встановити або змінити.



Після вибору номеру зони (від 1 до 8) підтверджуємо вибір кнопкою .

Після появи на дисплеї напису **«Действие зоны в днях: выкл.»** вибираємо за допомогою кнопок  і  вид зони (робочий, суб./нед., щоденно). Підтверджуємо вибір кнопкою .

Після появи на дисплеї напису **«Время вкл. зоны 07:00»** встановлюємо час початку зони. Підтверджуємо за допомогою кнопки .

Після появи на дисплеї напису **«Корректир. ЦО + 00°C»** встановлюємо коригування ЦО. Підтверджуємо за допомогою кнопки .

Після появи на дисплеї **«Корректир. ГХВ +00°C»** встановлюємо коригування ГХВ. Підтверджуємо за допомогою кнопки .

Вихід в установку наступної зони настає після натискання кнопки . Повторне натискання кнопки  дозволяє перейти до програмування наступних сервісних параметрів.

## 5.4 Зовнішній вигляд дисплея контролера в залежності від вибору встановленої температури

Залежно від встановленого інсталяційного параметру «**Вибір температури встановленої**», по-різному буде виглядати розміщення написів на дисплеї контролера (Рисунки 3 – 6)

### 1) Тільки установка

Регулювання температури котла згідно величини температури, заданої параметром «**Установка котла**»



Рисунок 3

### 2) Установка + зони

Регулювання температури котла згідно величини температури, заданої параметром «**Установка котла**», +/- величина коригування температури, що задана в параметрах «**Корректировка ЦО**» і «**Корректировка ГХВ**» в певні години активації таких змін – «**Время включения зоны**»



Рисунок 4

### 3) Погодне управління

Регулювання температури котла згідно погодній характеристиці. Встановлена температура котла коригується на підставі вимірювання зовнішньої температури та запрограмованої кривої нагріву. Потрібен додатковий сенсор зовнішньої температури.



Рисунок 5

### 4) Погодне управління + зони

Регулювання температури котла згідно погодній характеристиці. Встановлена температура котла коригується на підставі вимірювання зовнішньої температури та запрограмованої кривої нагріву. Разом з цим, розрахована встановлена температура котла змінюється на величину коригування, що задана в параметрах «**Корректировка ЦО**» і «**Корректировка ГХВ**» в певні години активації таких змін – «**Время включения зоны**» Потрібен додатковий сенсор зовнішньої температури.



Рисунок 6

Пояснення умовних скорочень, що відображаються на дисплеї контролера:


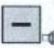
**Np** - величина температури, що розрахована з кривої нагріву;

**Nu** - величина температури, що задана параметром «**Установка котла**»;

**Tk** - поточна температура котла;

**Ns** - величина температури котла, що розрахована з урахуванням усіх коригувань і знижень від термостата або пульта дистанційного керування (ПУЛЬТА R);

$Ns = Nu$  (або  $Np$ ) +/- **коригування годин** - зниження від термостата або ПУЛЬТА R.

У режимах 2) – 4) за допомогою кнопок  і  можна подивитися інші температури, а також додаткові параметри:

*Tc* - температура резервуара ГХВ;

*P* - середня погодна температура (час усереднення близько 2 год.);

*Nc* – значення параметру «*Установка ГХВ*» з урахуванням коригування ГХВ;

*K* - коригування ЦО;

*C* - коригування ГХВ;

*Tr* - температура механізму подачі.

## 5.5 Робота контролера з кімнатним термостатом

До контролера можна підключити кімнатний термостат будь-якого виробника (кімнатний регулятор), що має безпотенційний релейний вихід. Для цього необхідно відключити контролер від мережі. Відкрити корпус контролера. До з'єднувального затискача в контролері, який позначено «*Комнатный термостат*», підключити 2 жили проводу. Перерізати захисну плівку на отворі корпусу контролера, та протягнути провід крізь цей отвір. Прикріпити жили проводу з іншого боку до відповідних затискачів кімнатного термостата.

При роботі з кімнатним термостатом можливі наступні стани:

1) Температура в приміщенні нижче встановленої на термостаті:

- контакти кімнатного термостата розімкнуті;

- контролер виконує стандартний цикл роботи (так, якщо б кімнатний термостат не був підключений); вентилятор і механізм подачі працюють згідно з відповідними установками; насос ЦО працює вище температури увімкнення насоса ЦО.

2) Температура в приміщенні досягнута:

- контакти кімнатного термостата замкнені, на дисплеї горить буква «*T*»;

- відбувається зменшення температури котла на величину, встановлену в параметрі «*Снижение температуры котла*».

- насос ЦО працює згідно параметру «*Время отключения насоса ЦО*»

- якщо виникне потреба в гарячій воді (необхідність увімкнення насоса, що наповнює резервуар ГХВ) температура котла буде збільшена згідно з встановленими параметрами «*Установка ГХВ*» + «*Избыток ГХВ*» (інсталяційний параметр).

## 5.6 Робота контролера з пультом дистанційного керування (ПУЛЬТ R)

До контролера можна підключити панель дистанційного керування (ПУЛЬТ R), виготовлений фірмою PPHU "ProND". Для підключення слід використовувати штепселі RJ12, затиснуті на чотирижильному телефонному кабелі, круглому або плоскому (входять до комплекту пульта). Необхідно розкрутити корпус контролера. До гнізда RJ12 підключити кабель із затиснутим штепселем RJ12. Протягнути кабель крізь отвір в задній стінці корпусу контролера.

Пульт дистанційного керування може працювати в двох режимах:

1) «*Управление темп. котла*», при цьому на дисплеї контролера відображається буква «*K*»,

2) «*Управление темп. помещения*», – при цьому на дисплеї контролера відображається буква «*P*».



В режимі «*Управление темп. помещения*» можливі два стани:

а) Температура в приміщенні менше, ніж встановлена на ПУЛЬТі R;  
- контролер виконує стандартний цикл роботи; вентилятор і механізм подачі працюють згідно з відповідними установками; насос ЦО працює вище температури увімкнення насоса ЦО.

б) Температура в приміщенні досягнута:

- відбувається зменшення температури котла згідно з описом в керівництві з експлуатації ПУЛЬТА R;  
- насос ЦО працює згідно з описом в керівництві з експлуатації ПУЛЬТА R;  
- якщо виникне потреба в гарячій воді (необхідність увімкнення насоса, що наповнює резервуар ГХВ), температура котла буде збільшена згідно з встановленими параметрами «*Установка ГХВ*» + «*Избыток ГХВ*» (інсталяційний параметр).


Залежно від використовуваного пульта дистанційного керування, існують різні способи управління контролером. Докладне керівництво по експлуатації, а також опис параметрів знаходяться в комплекті з пультом дистанційного керування.

### 5.7 Зміна режимів роботи насосів: «ОТСУТСТВИЕ ГХВ» - «ЗИМА» - «ВЕСНА/ОСЕНЬ» - «ЛЕТО»

Залежно від способу підключення системи центрального опалення, пори року і необхідності в гарячій воді, можна встановити 4 режими роботи насосів ЦО і ГХВ:

#### 1) Тільки насос ЦО, насос ГХВ відсутній (заводська установка)

- Працює тільки насос ЦО, який вмикається при температурі, встановленої в сервісних параметрах.

- Параметр «*Установка ГХВ*», що відповідає за ГХВ слід встановити на «*выкл.*» (під час зміни параметру «*Установка ГХВ*» натиснути кнопку  і тримати її до тих пір, поки не з'явиться напис «*выкл.*»)

#### 2) Режим «ЗИМА» (Працюють і насос ЦО, і насос ГХВ)

- Параметр «*Температура включення насоса ЦО*» встановити на 35 °С (найчастіше встановлюється величина 35 °С – 45 °С);

- Параметр «*Установка ГХВ*», що відповідає за ГХВ, встановити на таку величину, до якої повинна нагріватися вода в резервуарі ГХВ, наприклад, 50 °С;

- Обидва насоса ЦО і ГХВ під час наповнення резервуара ГХВ працюють паралельно.


- Пріоритет ГХВ вимкнути (параметр «*Приоритет резервуара ГХВ*» встановлений на «*выкл.*»).

#### 3) Режим «ВЕСНА/ОСЕНЬ» (пріоритет ГХВ)

- На час підігріву ГХВ, вмикається насос ЦО;

- Параметр «*Приоритет резервуара ГХВ*» встановити на «*вкл.*».

#### 4) РЕЖИМ «ЛЕТО» (працює тільки насос ГХВ - котел використовується тільки для підігріву води в резервуарі ГХВ).



- Працює тільки насос ГХВ. Сервісний параметр «*Температура включення насоса ЦО*» встановити на «*выкл.*». (під час зміни параметру «*Температура включення насоса ЦО*» натиснути кнопку  і тримати її до тих пір, поки не з'явиться напис «*выкл.*»);


- Параметр «*Установка ГХВ*», що відповідає за ГХВ, встановити на таку величину, до якої повинна нагріватися вода в резервуарі ГХВ, наприклад, 50 °С.

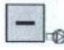

## 5.8 Перехід до заводських установок конфігураційних/сервісних параметрів

Для видалення всіх змін параметрів контролера, і встановлення значень, запрограмованих виробником, необхідно виконати наступні дії:

- Вимкнути контролер;

- Утримуючи натиснутою кнопку , увімкнути контролер кнопкою . На дисплеї з'явиться напис: «*Воз. уст. польз?*»;

- Натискання кнопки  тягне за собою повернення до заводських установок параметрів конфігурації;

- Якщо в момент відображення на дисплеї напису «*Воз. уст. польз?*» натиснути кнопку , то з'явиться надпис: «*Воз. всех уст?*». Натискання кнопки  під час відображення цього напису тягне за собою повернення до заводських установок і конфігураційних, і сервісних параметрів.

## 5.9 Аварійні стани в роботі контролера


Контролером передбачені наступні повідомлення про аварійні ситуації:

1. «*Темп. за шкалой*» - Перевищено вимірювальний діапазон сенсора котла.

2. «*Каление в подавателе*» - Перегрівся шнековий механізм подачі. Температура механізму подачі біля бункера для палива вище величини інсталяційного параметру «*Сенсор корзины*». Контролер вмикає сигнал тривоги та виконує наступні дії:

- затримує роботу вентилятора, вмикає насоси, вмикає на певний час механізм подачі, щоб видалити паливо, що горить зі шнека (час аварійної подачі, встановлений виробником котла, складає 30 хв.);


- якщо по закінченню 5 хвилин температура не зменшиться на 3 °С, то механізм подачі знову увімкнеться на певний час.

Після припинення аварії, на дисплеї поперемінно з температурою відображається повідомлення про аварійний стан. Для того, щоб очистити дисплей від повідомлення про аварію необхідно натиснути кнопку .

3. «*Авария сенс. корзины*» - Не підключений, неправильно підключений або пошкоджений сенсор температури бункера для палива.

4. «*Авария сенсора ЦО*» - Не підключений, неправильно підключений або пошкоджений сенсор температури котла.

5. «*Авария сенсора ГХВ*» - Не підключений, неправильно підключений або пошкоджений сенсор температури ГХВ.

6. «*Нет топлива*» - Згасання котла. Для того, щоб очистити дисплей від повідомлення необхідно натиснути кнопку .

7. «*Авария сенсора погоды*» - Не підключений, неправильно підключений або пошкоджений сенсор зовнішньої температури.

## 6 Вказівки щодо монтажу котла

Монтаж котла повинен виконуватись кваліфікованим персоналом з посвідченням (особа із спеціалізацією, після закінчення спеціального курсу, яка має права на виконання робіт з консервації і ремонту). **Обов'язком монтажника є детальне ознайомлення з виробом, його функціонуванням та способом дії захисних систем. Перед початком підключення котла до опалювальної системи, необхідно обов'язково уважно ознайомитися з цим Керівництвом з експлуатації.**

### 6.1 Вимоги до котельні

**Котельня, в якій буде встановлено котел центрального опалення, повинна відповідати вимогам:**

- НПАОП 0.00-1.26-96 «Правила будови і безпечної експлуатації парових котлів з тиском пари не більше 0,07 МПа (0,7 кгс/см<sup>2</sup>), водогрійних котлів і водопідігрівачів з температурою нагріву води не вище 115 град.С»;
- ДБН В.2.5-28-2006 «Природне і штучне освітлення»;
- СНиП II-35-76 «Котельные установки»;
- ДБН В.2.5-67:2013 «Опалення, вентиляція та кондиціонування»;
- ДБН В.1.1-7-2002 «Пожежна безпека об'єктів будівництва»;
- СНиП 2.08.02-89 «Общественные здания и сооружения»;
- СНиП 2.09.02-85 «Производственные здания».

Котел необхідно розмістити як найближче до димоходу.

Вхідні двері до котельної повинні бути виконані з негорючих матеріалів і відкриватися на зовні.

Котельня повинна мати припливну вентиляцію в формі каналу з перерізом не менш ніж 50 % перерізу димохідної труби, але не менш, ніж 210 x 210 мм, із отвором випуску повітря в задній частині котельної (відсутність припливної вентиляції або непрохідність вентиляції може викликати такі явища, як задимлення, неможливість досягнення вищої температури).

Котельня повинна мати витяжну вентиляцію під стелею приміщення з перерізом не менш ніж 25% перерізу димохідної труби, але не менш, ніж 140 x 140 мм (метою витяжної вентиляції є видалення з приміщення шкідливих газів).

**УВАГА! Забороняється застосовувати механічну витяжну вентиляцію. Котельня повинна мати джерело денного світла та штучного освітлення.**

### 6.2 Встановлення котла

Котел повинен бути встановлений на підлогу або заздалегідь підготовлений фундамент котельні, витримуючи горизонтальний рівень. Необхідно обов'язково витримувати горизонтальний рівень шнекового вузла при його монтажі на фланці ретортної частини. **Для фіксації шнекового вузла в горизонтальному положенні необхідно обов'язково встановити опору (поз. 21, рис. 1).** Поверхню стику двох фланців рекомендується ущільнити силіконовим герметиком. Котел повинен бути встановлений таким чином, щоб було можливе легке та безпечне обслуговування топки, зольника, завантаження палива та чищення котла. Відстань котла від стін котельні повинна бути не меншою ніж 1 м.

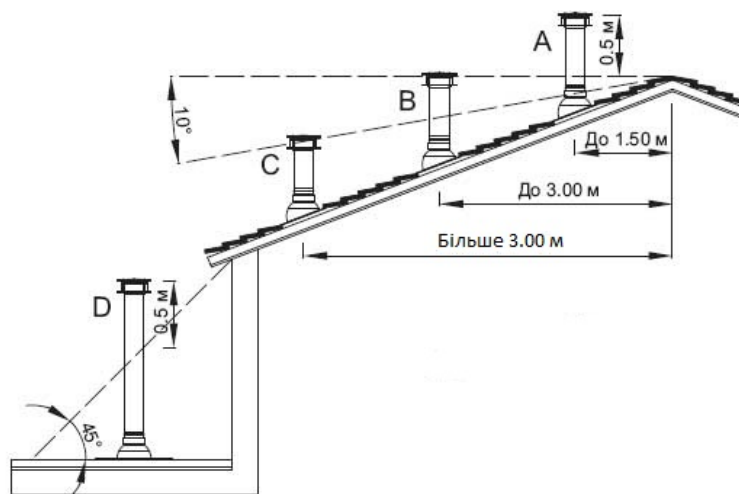
Всі відстані від корпусу котла та його аксесуарів до стін приміщення, де він встановлений, повинні забезпечувати легку і безперебійну роботу котельного обладнання (налагодження автоматики котла, можливість зручно завантажувати паливо, ремонт і т.д.).

Слід зазначити, що при проектуванні і здійсненні монтажу котла та супутнього обладнання, необхідно забезпечити достатню відстань для зручного відкривання всіх дверцят котла, очищення камери згоряння і теплообмінника.

### 6.3 Підключення котла до димоходу

Висота і переріз димоходу та точність його виконання мають значний вплив на правильну роботу котла. Необхідно забезпечити дотримання потрібної величини димової тяги (див. таблицю 1). Рекомендовані значення площі перерізу димоходу та орієнтовні (мінімально допустимі) значення його висоти наведені в таблиці 1.

Щоб уникнути ефекту зворотної тяги в димовідній трубі, необхідно дотримуватися рекомендацій по мінімально допустимих вильотах димовідних труб, викладених на схемі:



Прохідність димоходу повинна перевірятися та підтверджуватися кваліфікованим сажотрусом принаймні один раз на рік.

Боров котла необхідно приєднати безпосередньо до димоходу за допомогою димового каналу, виконаному у формі сталевий труби з перерізом, не меншим за переріз борава. Термостійкість димового каналу повинна бути не меншою 400 °С.

Спосіб виконання димового каналу та приєднання до нього котла повинні відповідати вимогам СНиП II-35-76 “Котельные установки”.

Місце з'єднання каналу з бором котла потрібно старанно ущільнити.

Боров котла обладнано вбудованим дросельним клапаном продуктів згоряння – шибером (поз. 11, рис. 1), за допомогою якого можна регулювати величину тяги в димоході.

У випадку, коли не має можливості забезпечити рекомендовані параметри димоходу, а є проблеми з тягою в димоході, що проявляється в неправильній роботі котла, рекомендується застосувати витяжний вентилятор топочних газів або димовідну насадку з вбудованим вентилятором, яка підтримує та стабілізує тягу.

#### **УВАГА! Перед запуском котла необхідно прогріти димохід**

Не рекомендується застосовувати цегляний димохід у зв'язку з підвищеною пожежонебезпечністю та високою ймовірністю появи конденсату.

## 6.4 Підключення котла до опалювального устаткування

**УВАГА! Забороняється експлуатація котла без застосування запобіжного клапана.**

**УВАГА! При підключенні котла до системи опалення з природною циркуляцією теплоносія, необхідно змонтувати додатковий запобіжний клапан на трубопроводі прямої мережної води в безпосередній близькості до котла. Додатковий клапан повинен бути повністю аналогічний основному запобіжному клапану, який встановлено на котлі.**

Котел треба підключити до опалювального устаткування за допомогою з'єднувальних муфт.

Перші мінімум три метри трубопроводу прямої мережної води (після виходу з котла), та останні мінімум два метри трубопроводу зворотної мережної води (перед входом у котел) необхідно виконувати металевими трубами діаметром, рівним діаметру патрубків прямої (зворотної) води, вказаним в таблиці 1.

**УВАГА! На захисних трубах з напрямками вгору та вниз та на циркуляційній трубі не можна встановлювати жодних клапанів, а ці труби треба захистити від замерзання.**

Котли типу КТ-3Е-SH можуть працювати з гравітаційною або примусовою циркуляцією води. Якщо в устаткуванні застосований циркуляційний насос, на трубі живлення/зворотній трубі повинен бути змонтований диференційний клапан, щоб у випадку відсутності електроенергії або аварії насоса клапан міг відкритися, а циркуляція могла автоматично працювати в гравітаційній системі. Рекомендовані схеми підключення котла до системи опалення приведені в додатку Б.

**УВАГА! Рекомендується, щоб котел був підключений до системи опалення через трьох- або чотирьохходовий клапан. Перевагою пропонованого способу підключення котла є забезпечення захисту котла від низькотемпературної корозії, що запобігає його передчасному зносу. Температура води в зворотному трубопроводі повинна бути не менше, ніж 58 °С.**

**УВАГА! У випадку невиконання рекомендацій виробника відносно дотримання вказаних діапазонів температури опалювальної води (див. табл. 1), котел необхідно обов'язково підключити до системи опалення через трьох- або чотирьохходовий клапан.**

## 6.5 Монтаж контролерів та датчиків температури

Контролери необхідно монтувати в місці, в якому вони не будуть нагріватися вище за температуру +45 °С. Не слід розташовувати контролери над елементами котла чи котельні, які досягають високої температури.

Датчики температури з комплектів контролерів необхідно повністю вставити у спеціально пристосовані для них гільзи, які розміщені у верхній частині котла, або закріпити безпосередньо на патрубку прямої мережної води (після закріплення ділянку патрубку з датчиком обов'язково утеплити).

**Не можна заливати датчик температури маслом, водою або іншими рідинами. Щоб поліпшити контакт, можна використовувати провідні силіконові пасти. Не вкладати цвяхів або інших металевих елементів в датчик.**

Аварійний термостат з комплекту контролера необхідно закріпити на неізольованій ділянці патрубку прямої мережної води (поз. 9, рис. 1) якнайближче до котла.

## **6.6 Монтаж вентилятора**

Вентилятор необхідно встановити на фланці шнекового механізму подачі палива за допомогою чотирьох гвинтів.

Вилку вентиляторів вставити у відповідне гніздо в блоці автоматики. Гнізда підписані на розподільній дошці блока.

## **6.7 Підключення циркуляційного насоса до контролера**

Підключення циркуляційного насоса до контролера здійснювати в наступній послідовності:

- зняти кришку з блоку електроніки насоса;
- до нульового затиску, позначеного символом «РЕ», підключити жилу зелено-жовтого кольору – запобіжний нуль;
- коричневу і блакитну жили (N1, L1 230V) підключаємо до затискної планки;
- перевірити правильність з'єднань і прикрутити кришку.

Необхідно звернути увагу на потужність насосу та порівняти її з навантажувальною здатністю виходу на контролері автоматики. Якщо насос по потужності перевищує навантажувальну здатність виходу, необхідно використовувати додаткове реле.

## **6.8 Підключення котла до електропроводки**

Приміщення котельні повинно бути обладнане електропроводкою 230В/50Гц згідно з вимогами діючих норм. Електропроводка повинна бути закінчена вхідною розеткою з захисним контактом. Пошкоджена проводка може привести до виходу з ладу контролера та бути джерелом загрози для користувачів котельні. Забороняється застосовувати подовжувачі.

Підключення контролерів та пристроїв, які працюють разом з ними під напругою 230 В, повинно виконуватися тільки особою, яка має необхідну кваліфікацію (професійним електриком) з дотриманням вимог НПА ОП 40.1-1.21-98 «Правила безпечної експлуатації електроустановок споживачів».

Необхідно, щоб проводи під напругою, які живлять пристрої, знаходилися далеко від елементів котла, які під час експлуатації нагріваються (дверцята, димохідна труба).

## 7 Вказівки щодо обслуговування та експлуатації

### 7.1 Наповнення водою

Вода для заповнення котла та системи опалення за своїми показниками повинна відповідати вимогам НПАОП 0.00-1.26-96 «Правила будови і безпечної експлуатації парових котлів з тиском пари не більше 0,07 МПа (0,7 кгс/см<sup>2</sup>), водогрійних котлів і водопідігрівачів з температурою нагріву води не вище 115 град.С».

Наповнення котла та всієї системи опалення водою повинно відбуватися через зливний патрубок котла. Наповнення необхідно робити повільно, щоб забезпечити усунення повітря з системи.

#### **Вимоги щодо якості води.**

Якість води має великий вплив на термін та ефективність роботи опалювального обладнання та всього пристрою. Вода з параметрами, які не відповідають встановленим нормам, викликає поверхневу корозію опалювального обладнання та закам'янілість внутрішніх поверхонь нагріву. Це може призвести до пошкодження або навіть руйнування котла.

Гарантія не поширюється на пошкодження, викликані корозією і відкладенням накипу. Нижче наведені вимоги до якості котлової води, що покладаються виробником на користувача, дотримання яких є основою для будь-яких гарантійних претензій. Вода для заповнення котла та системи опалення повинна відповідати правилам і нормам країни, в якій здійснюється встановлення котла.

#### **Котлова вода повинна мати наступні параметри:**

Рівень рН > 8,5

Загальна жорсткість <20 °Ж

Вміст вільного кисню <0,05 мг/л

Вміст хлоридів <60 мг/л

Технологія очищення води, що використовується для наповнення опалювальної системи, повинна забезпечувати вищевказані вимоги з якості води. Використання будь-яких добавок антифризу дозволяється після попередньої консультації з виробником котла. Невиконання вимог щодо якості котлової води може призвести до пошкодження компонентів системи опалення і котла, за які виробник не несе відповідальності. Це пов'язано з можливістю втрати гарантії.


**УВАГА! Забороняється доливати холодну воду до устаткування під час роботи котла, оскільки це може привести до його пошкодження**

### 7.2 Розпалення та робота котла

7.2.1 Перед розпаленням котла треба переконатися, що система опалення заповнена водою та що вода не замерзла. Необхідно перевірити герметичність фланцевих та різьбових з'єднань, а також переконатися у відсутності течії з котла. Необхідно перед першим запуском прогріти димохід. Котел працює в постійному режимі – без згасання – тому його розпалення відбувається відносно рідко.

7.2.2 Перед розпаленням котла треба засипати паливо до бункерів (поз. 8, рис. 1) так, щоб можна було закрити кришку. При завантаженні палива до бункера необхідно перевірити, щоб у паливі не було каміння, металевих елементів, тощо, які можуть заблокувати механізм шнекової подачі.

7.2.3 Увімкнути живлення контролерів за допомогою вимикача живлення «0-1» на бічній стінці корпусу контролера. Коли на дисплеї з'явиться напис «*Рег. выкл*


/ТРИО/выбранный вид топлива/», увімкнути контролер за допомогою кнопки  . На

дисплеї з'явиться величина поточної температури котла, установки котла, вид режиму роботи, а також інформація про дистанційне керування.


7.2.4 Перевести контролери в «РУЧНОЙ» режим роботи, для чого натиснути кнопку




. На дисплеї з'явиться буква «R».

7.2.5 За допомогою кнопки  увімкнути механізм подачі на час (3...6 хв.), поки шнек не перемістить частину засипаного палива з бункера до чавунної реторти. Провести налаштування контролера, встановивши необхідні параметри згідно таблиці (Додаток В). В таблиці вказані орієнтовні дані, але відступ від цих параметрів можливий лише при перерахуванні.

7.2.6 На шарі палива, який утворився на поверхні реторти, крізь дверцята топки (поз. 3, рис. 1) треба укласти зім'яті листи паперу, а на папір – дрібно порубані шматки дров.

Після цього папір підпалити. Коли почне горіти верхній шар палива, необхідно увімкнути вентилятор за допомогою кнопки .

7.2.7 Коли топка рівномірно розгоріється, необхідно закрити дверцята та переключити контролер в режим «АВТОМАТ». за допомогою кнопки  (На дисплеї з'явиться буква «A»). В цьому режимі роботи котла необхідно на контролері встановити значення заданої температури (температура води у котлі).

**УВАГА! Не можна залишати котел в режимі роботи «РУЧНОЙ» з увімкненим вентилятором та/або механізмом подачі палива без нагляду!**

7.2.8 Витрата повітря, яку забезпечує вентилятор, повинна бути пристосована до інтенсивності спалення палива в реторті. При розпаленні треба контролювати котел до часу, коли він досягне температуру води 45 °С. Це дуже важливо, тому що різна якість палива може призвести до погашення котла. У випадку, якщо вогонь згасне в котлі під час розпалення, треба очистити топку, провітрити канали котла та ще раз розпочати підпалення палива.

7.2.9 Після розпалення котел працює без обслуговування, а процес горіння проходить без перерв. Подальше обслуговування котла полягає у додаванні палива до бункерів та очищенні нижньої частини корпусу котла від золи.

7.2.10 Контролери треба відрегулювати залежно від актуальної зовнішньої температури та якості палива. Значення параметрів контролерів треба підібрати (контролюючи стан та вигляд вогню в топці) так, щоб:

- топка не загасла – внаслідок подачі надто малих порцій палива в великих інтервалах часу;

- подача не скидала з поверхні реторти недопалених (жевріючих) кусків палива.

Червоний вогонь з димом вказує на те, що приток повітря занадто малий.

Світлий, білий вогонь вказує, що приток повітря занадто великий.

**Необхідно досягти чистого інтенсивного жовтого полум'я.**

Регуляцію треба проводити не більш як на 5-10 % за один раз, після чого витримати інтервал 20-30 хвилин, поки внаслідок зміни параметрів роботи подачі (і/або регуляції інтенсивності дугтя) зміниться вид вогню від спалюваного палива.

Якщо котел буде працювати протягом значного часу при великому – по відношенню до кількості подаваного палива – надлишку повітря, це приведе до того, що вогонь буде сходити низько – до низу реторти, що може через деякий час пошкодити чавунні сопла.



Також треба уникати роботи реторти з надто товстим шаром палива:

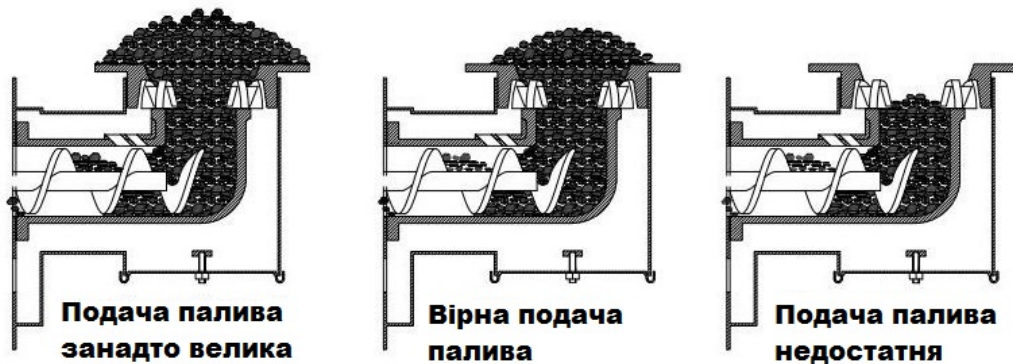


Рисунок 7

7.2.11 В режимі автоматичної роботи контролери вимірюють температуру води в котлі та на цій основі відповідно управляють роботою механізму подачі палива та припливного вентилятора згідно з раніше підібраними, оптимальними для даного типу палива, установками.

Залежно від погодних умов, регуляцію інтенсивності спалення та теплової потужності котла треба змінювати, пристосовуючи величину температури води, яка виходить з котла, до мінливих умов (або у випадку застосування трьох- або чотирьохходового клапана – через зміну установки регуляційної засувки).

Одночасно один з контролерів управляє роботою циркуляційного насосу (якщо система опалення обладнана циркуляційним насосом).

### 7.3 Чищення котла

З метою економного розходу палива та отримання заявленої потужності та ККД котла необхідно утримувати камеру згоряння та конвекційні канали в чистоті.

**Рекомендується систематично чистити конвекційні канали та камеру згоряння кожні 2...3 дні (в залежності від якості використовуваного палива).** Чистка конвекційних каналів проводиться через дверцята поз. 18 та поз. 19 (рис. 1), а камери згоряння – через дверцята поз. 3 та поз. 4 (Рис. 1).

Не виконання вище вказаних рекомендацій може викликати не тільки великі витрати тепла, але також ускладнювати циркуляцію продуктів згоряння в котлі, що, в свою чергу, може бути причиною «димлення» котла.

Систематичне обслуговування котла подовжує термін його експлуатації.

**УВАГА! Необхідно принаймні один раз на місяць перевіряти наявність накопичення решток шлаку в ретортах. Якщо треба, згасити котел та вичистити реторти-топки.**

Мінімум один раз на місяць, а при використанні палива великої зольності – мінімум один раз на два тижні, перевіряти наявність та видаляти накопичення решток шлаку в корпусі пальників. Для цього необхідно відкрити гвинт, який тримає нижню кришку пальника, зняти кришку, та видалити шлак (див. рисунок 8). Після чого встановити кришку на місце.



Рисунок 8

**УВАГА!!!**

Димоходи й вентиляція підлягають періодичній перевірці та очищенню (принаймні один раз на рік) кваліфікованим підприємством, що обслуговує димоходи.

Для правильної та безпечної експлуатації котла (системи опалення) необхідна справна робота системи вентиляції та димоходу.

Після опалювального сезону котел і димохід повинні бути ретельно очищені.

**УВАГА!** Необхідно принаймні один раз на тиждень перевіряти на прохідність внутрішній отвір у штуцері податчиків, в який змонтовано шланг для подачі води з бачка аварійного охолодження.

Для цього необхідно викрутити штуцер, який закріплено на кінці шлангу подачі води, з перехідного штуцера (див. рисунок 9), та за допомогою викрутки перевірити на прохідність внутрішній отвір штуцера податчика. При необхідності – видалити утворену пробку з пресованого палива з отвору штуцера податчика. Після чого вкрутити штуцер шланга на місце.

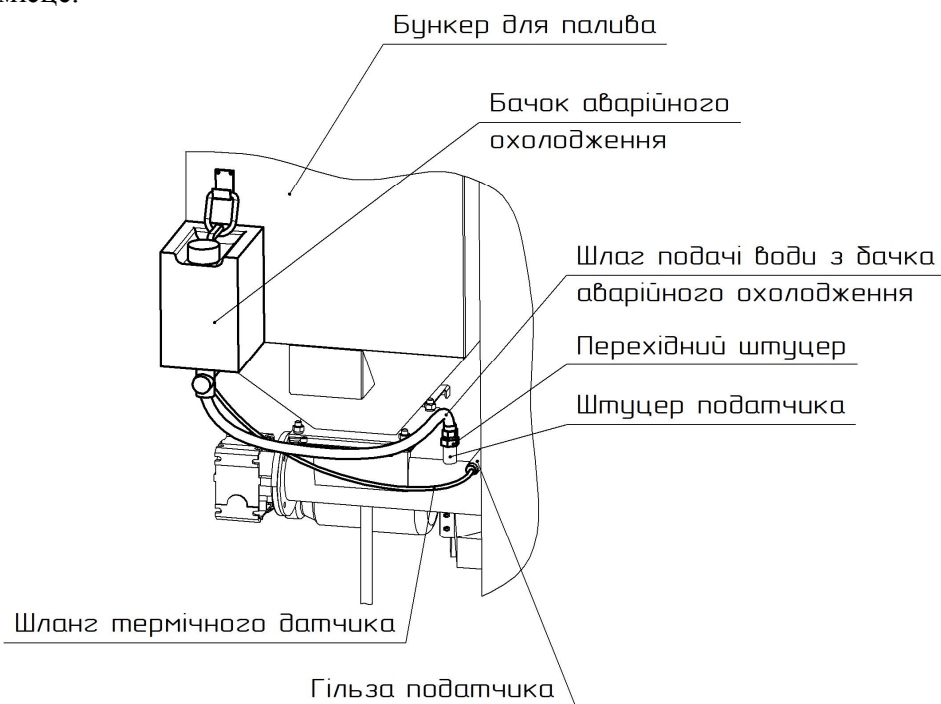


Рисунок 9

## 7.4 Припинення експлуатації

Після закінчення опалювального сезону або в випадках планованого відключення котла, треба вимкнути контролер і через дверцята топки скинути жевріюче паливо з реторти до зольника, або в ручному режимі роботи контролера увімкнути подачу, щоб зсунути паливо до зольника. Після того, як котел згасне і охолоне, треба усунути з топки всі рештки спаленого палива та вичистити котел та вузли механізму подачі палива. Складові частини механізму подачі палива зображені на рисунку 10.

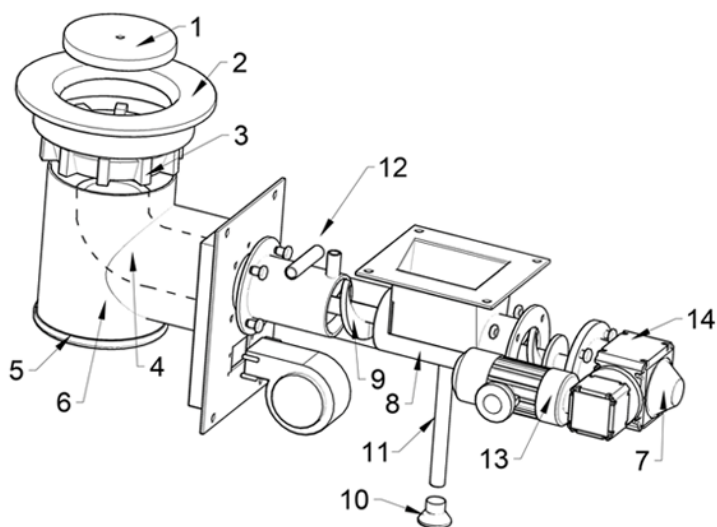


Рисунок 10

Обов'язковій чистці в кінці опалювального сезону підлягають такі деталі (рис. 10): шнек (поз. 9), чавунне коліно (поз. 4), складові частини реторти (поз. 3 та поз. 2).

Чавунне коліно рекомендується очищати від нагару за допомогою циліндричного пелюсткового круга ( $\varnothing 100 \times 40 \times 6$ , зернистість Р80), встановленого на дріль через насадку-подовжувач (рис. 11).



Рисунок 11

### **УВАГА! Не можна гасити паливо водою в приміщенні котельні!**

На період перерви у функціонуванні котла, треба захистити механізми подачі палива шляхом змащення горизонтальних направляючих.

На період перерви в опалювальному сезоні не треба спускати воду з котла та устаткування.

Якщо котел відключено, треба один раз на тиждень вмикати механізми подачі. Завдяки цьому можна уникнути заблокування гвинта (шнека) всередині труби.

## **7.5 Умови безпечної експлуатації**

Для забезпечення безпечних умов експлуатації котла треба виконувати наступні правила:

- утримувати в належному технічному стані котел та пов'язане з ним устаткування, зокрема, дбати про герметичність обладнання системи опалення та щільність закриття дверцят;
- утримувати порядок в котельній і не нагромаджувати там жодних предметів, не пов'язаних з обслуговуванням котла;
- у зимовий період не можна робити перерв в опаленні, щоб не допустити замерзання води в устаткуванні або його частині;
- забороняється розпалення котла за допомогою таких засобів, як бензин, керосин, розчинники;
- забороняється доливати холодну воду у працюючий або розігрітий котел або систему опалення;
- всі дії, пов'язані з обслуговуванням котла необхідно проводити в захисних рукавицях;
- всі несправності котла треба негайно усувати.

Для забезпечення належного функціонування котла необхідно підтримувати температуру в зворотному трубопроводі не менше ніж 58 °С, щоб уникнути утворення конденсату в топочних газах. Можлива поява невеликої кількості конденсату при пуску котла.

Котел необхідно систематично очищати від сажі та смолистих речовин – оскільки осад на стінках конвекційних каналів порушує процес передачі тепла теплоносію, що в свою чергу зменшує ефективність котла та збільшує витрати палива.

## **7.6 Обслуговування і консервація пристроїв подачі та реторти**

Пристрої шнекової подачі сконструйовані таким чином, що не вимагають складного обслуговування та коштовної консервації. Проте їх правильна робота вимагає дотримання деяких правил під час обслуговування:

1. Візуально перевіряти стан полум'я через бічні дверцята.
2. Усувати час від часу шлак, якщо він накопичився в топці котла.
3. Перевіряти рівень палива в бункерах.
4. Перевіряти наявність та усувати накопичення вугільного пилу або інших відходів у бункерах та захисних патрубках шнеків.
5. Перевіряти стан повітряних сопел та прохідність випускних отворів повітря.
6. Регулярно чистити корпуси моторредукторів, використовуючи суху ганчірку.
7. Не вживати жодних розчинників для чищення.
8. У випадку значних (більше трьох місяців) перерв у роботі котла і пристроїв шнекової подачі необхідно раз на квартал вмикати шнеки на 15 хвилин.

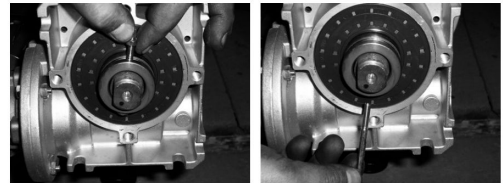
## **7.7 Перелік можливих несправностей у роботі котла**

Перелік можливих несправностей у роботі котла, їх причини та способи усунення наведені в таблиці 4.

Таблиця 4 – Перелік можливих несправностей у роботі котла

Найменування несправності	Причина несправності	Способи усунення
Котел не набирає температуру	Забруднення каналів конвективної частини	Очистити теплообмінник через дверцята конвективної частини.
	Не має притоку свіжого повітря в котельню	Перевірити стан припливної вентиляції в котельній, покращити її прохідність.
	Спалення невідповідного палива	Застосовувати паливо відповідної якості (див. п. 4.1); Відрегулювати установки контролера згідно з погодними умовами та видом палива, зокрема установити правильний час перерви в подачі.
Котел «димить»	Недостатня тяга димоходу	Перевірити прохідність димоходу та його параметри, перевірити, чи димохід не нижчий, ніж найвищий гребінь даху.
	Забруднення конвективних каналів котла	Очистити котел через дверцята конвективної частини
	Зношення ущільнювачів на дверцятах	Замінити ущільнювачі на дверцятах (це експлуатаційний матеріал, який необхідно регулярно замінювати)
	Забиті отвори проходу повітря у реторту	Очистити реторту, прочистити отвори проходу повітря
	Неправильне з'єднання котла з димоходом	Перевірити щільність приєднання котла до димоходу
	Неправильна позиція шибера тяги (може викликати появу диму через припливний вентилятор або дверцята зольника)	Відрегулювати положення шибера
Поява конденсату	Результат різниці температур теплоносія в котлі	При запуску котла та після кожної перерви в роботі треба «розігріти котел», тобто підігріти його до температури 70 °С та підтримувати цю температуру в котлі протягом кількох годин
	Не прогрітий димохід або використовується цегляний димохід	Прогріти димохід. Замінити цегляний димохід металевим
	Використання вологого палива	Використовувати сухе паливо, вологістю не більше 25 %
	Неправильний режим експлуатації котла	Експлуатувати котел при температурі води в зворотному трубопроводі не менше, ніж 58 °С
	Занадто довготривалий режим «очікування»	При використанні теплоакumuлюючої ємності в системі опалення, забороняється експлуатація котла до зниження температури в акумуляторі до 40 °С. Завищено номінальну потужність при підборі котла. Звернутися до продавця котла
Відсутність вузла захисту від низькотемпературної корозії	Здійснити монтаж котла згідно рекомендованих схем (див. Додаток Б)	

Найменування несправності	Причина несправності	Способи усунення
Неправильний вид вогню у топці	Червоний вогонь з димом	Збільшити приплив повітря
	Світлий, білий вогонь	Зменшити приплив повітря
	Дуже низький вогонь у реторті	Збільшити подачу палива або зменшити приплив повітря шляхом зменшення піддуву
	Накопичення недопалених, тліючих решток палива у реторті	Зменшити регуляцію подачі палива на 5-10 % або збільшити піддув. Треба почекати приблизно 20-30 хвилин, поки зміна параметрів роботи подачі відобразиться на стані спалюваного палива
Не подається паливо в топку	Зривання шпонки шнекового пристрою внаслідок заклинювання шнека	Виявити причину заклинювання шнеку, усунути її та замінити шпонку. <b>УВАГА! Забороняється використовувати замість спеціальної шпонки інші предмети. Це може привести до виходу мотор-редуктора з ладу</b>



## 8 Автоматичні запобіжні засоби

Для забезпечення максимально безпечної і безаварійної роботи контролери котла оснащені спеціальними сенсорами та автоматичними запобіжними засобами безпеки. У випадку виявлення автоматикою контролера небезпечного стану, вмикається звуковий сигнал тривоги, а на індикаторі контролера з'являється відповідне повідомлення (див. п 5.9).

### 8.1 Температурні запобіжники

Контролери котла оснащено обмежувачем температури, який попереджує перегрів котла (закипання води в устаткуванні) у випадку пошкодження контролера. Обмежувач температури є механічним запобіжним засобом у вигляді біметалевого датчика, що відключає подачу струму до припливного вентилятора та шнекового пристрою подачі палива у випадку перевищення температури теплоносія 90 °С (циркуляційний насос залишається увімкненим).

Контролери котла мають додатковий запобіжний електронний засіб обмеження температури на випадок пошкодження біметалевого датчика. Після перевищення теплоносієм температури 95 °С відключається подача струму до припливного вентилятора та шнекового пристрою подачі палива.

### 8.2 Запобіжник бункера для палива

Контролери котла мають запобіжний засіб від повороту полум'я до бункера для палива. Датчик вимірює температуру біля бункера, і, у випадку значного зростання температури (поворот полум'я), вмикається сигналізація, а паливо виштовхується до камери згоряння.

## 9 Утилізація котла

Для утилізації котла необхідно зношене обладнання (котел) здати до спеціальної організації з утилізації, згідно з діючими нормами.

## 10 Комплектність

До комплекту поставки котла входять:

- Котел у зборі 1 шт;
- Контролер 2 шт;
- Керівництво з експлуатації 1 шт;
- Паспорт 1 шт.

В окремих випадках, для спрощення транспортування котла до місця монтажу, шнековий вузол подачі палива та бункер для палива можуть постачатися окремими вантажними місцями. Послідовність монтажу на котел демонтованих складових частин наведена в Додатку.

У випадку необхідності демонтажу механізмів подачі палива, якими обладнано котел, їх повторний монтаж може бути проведений виключно спеціальною сервісною організацією.

Перед тим, як приступити до підключення котла до системи опалення треба перевірити, чи всі вузли котла справні, а котел має комплектне обладнання.

**УВАГА! Котли потрібно транспортувати у вертикальному положенні.**

## 11 Умови гарантії

Виробник надає:

- 3 роки гарантії на герметичність теплообмінника котла з моменту запуску котла (максимально 3 роки і 2 місяці від дати покупки котла);
- 1 рік гарантії на пальник;
- 1 рік гарантії на автоматику котла, вентилятор, шнек подачі палива, мотор-редуктор.

Існує можливість подовження гарантії на котел додатково на 2 роки (після 3-річного терміну експлуатації) при проходженні процедури обов'язкового щорічного технічного сервісу котла спеціалістами сервісної служби заводу-виробника або авторизованого сервісного центру. При цьому обов'язково необхідно заповнити та надіслати на адресу заводу-виробника АКТ проходження планового технічного сервісу (див. Паспорт котла). Плановий технічний сервіс оплачується споживачем. Вартість планового технічного сервісу встановлює організація, що його здійснює.

Термін гарантії на кожну частину зазначену вище: автоматику котла, вентилятор і т.д. не змінюється, навіть у разі заміни несправної деталі на іншу - **гарантія діє з моменту запуску котла.**

Умови постановки котла на гарантію:

- Здійснений платний перший запуск котла Сервісною службою, з занесенням відмітки в Контрольний талон (див. Паспорт котла);
- Виконання установки котла в гідравлічну систему і підключення до димоходу кваліфікованою монтажною організацією з підтвердженням в Контрольному талоні котла.

**УВАГА! Вірно заповнений та висланий на адресу виробника Контрольний талон (див. Паспорт котла) є обов'язковою вимогою для проведення виробником безкоштовного гарантійного ремонту. Допустима реєстрація на сайті виробника – [alter.ua](http://alter.ua), розділ «Оформити гарантію».**

Перший запуск котла - платний. Користувач оплачує вартість проїзду сервісного спеціаліста. Актуальний прайс-лист і дії, що виконуються під час першого запуску доступні на сайті виробника [alter.ua](http://alter.ua) або у продавця котла.

Гарантія не розповсюджується на:

- Прокладки;
- Ущільнювач дверцят;
- Пливу ізоляційну дверцят разом з екраном та на відбивач;
- Запобіжник автоматики;
- Кераміку та шамотну цеглу;
- Конденсатори.

**УВАГА! Виробник має право вносити зміни в конструкцію котла в рамках модернізації виробу. Ці зміни можуть бути не відображені в цьому Керівництві, при чому головні властивості виробу залишаться без змін.**



Будь-яка інформація про недоліки, пов'язані з комплектацією або негарантійними матеріалами, повинна бути повідомлена не пізніше, ніж через 7 днів з моменту початку експлуатації котла або не пізніше, ніж через 2 місяці з моменту покупки, завжди в письмовій формі (протокол рекламції) до дилера або в сервісний центр з гарантійного обслуговування.

Виробник котла не несе відповідальності за неправильно підбраною потужність котла.

Забороняється перевіряти герметичність котла за допомогою повітря.

Користувач зобов'язаний відшкодувати витрати сервісної служби у разі:

- необґрунтованого виклику сервісної служби (не дотримання правил експлуатації котла);

- пошкодження, викликаного з вини користувача;

- відсутності можливості ремонту або запуску з причин незалежних від Сервісної служби, наприклад, відсутності палива, відсутності тяги в димоході, негерметичності системи опалення.

Споживач втрачає право на гарантійний ремонт котла, а виробник не несе відповідальності у випадках:

- відсутності в Контрольному талоні котла наступних даних: номера котла, дати покупки, печаток і підписів, даних користувача (ім'я, прізвище, адреса), телефонного номера;

- порушення правил монтажу, експлуатації, обслуговування, транспортування і зберігання котла, зазначених в даному керівництві;

- експлуатації котла в умовах, що не відповідають технічним вимогам, **зокрема, при експлуатації котла при температурі води в зворотному трубопроводі менше, ніж 58 °С;**

- відсутності профілактичного обслуговування;

- використання котла не за призначенням;

- внесення в конструкцію котла змін і здійснення доробок, а також використання вузлів, деталей, комплектуючих виробів, не передбачених нормативними документами.

**Збиток в результаті недотримання вищевказаних умов не може бути предметом для задоволення претензій по гарантійних зобов'язаннях.**

### **УВАГА!!!**

**Гарантія не поширюється на пошкодження, викликані:**

- надмірним (вищим за номінальний) тиском теплоносія
- атмосферними явищами
- перепадами напруги в електричній мережі
- пожежею
- повінню або затопленням котла

Якщо котел працює у відповідності з принципами, викладеними в цьому Керівництві, тоді не вимагається особливого спеціального втручання компанії-виробника.

## Додаток А

### Послідовність монтажу шнекового пристрою та бункера на котел

1. Загальний перелік елементів вузла автоматичної подачі палива у випадку відвантаження котла у розібраному вигляді декількома вантажними місцями (Рисунок А.1):

- поз.1 – Котел із вмонтованою внутрішньою (ретортною) частиною вузла подачі палива;
- поз.2 – Вузол шнекового пристрою з мотор-редуктором;
- поз.3 – Гумова ущільнююча прокладка;
- поз.4 – Бункер (зовнішній вигляд може відрізнятися від наведеного на рисунку);
- поз.5 – Комплект кріплення вузла шнеку до фланця ретортної частини вузла подачі палива;
- поз.6 – Комплект кріплення бункера до вузла шнеку;
- поз.7 – Опора шнекового вузла.

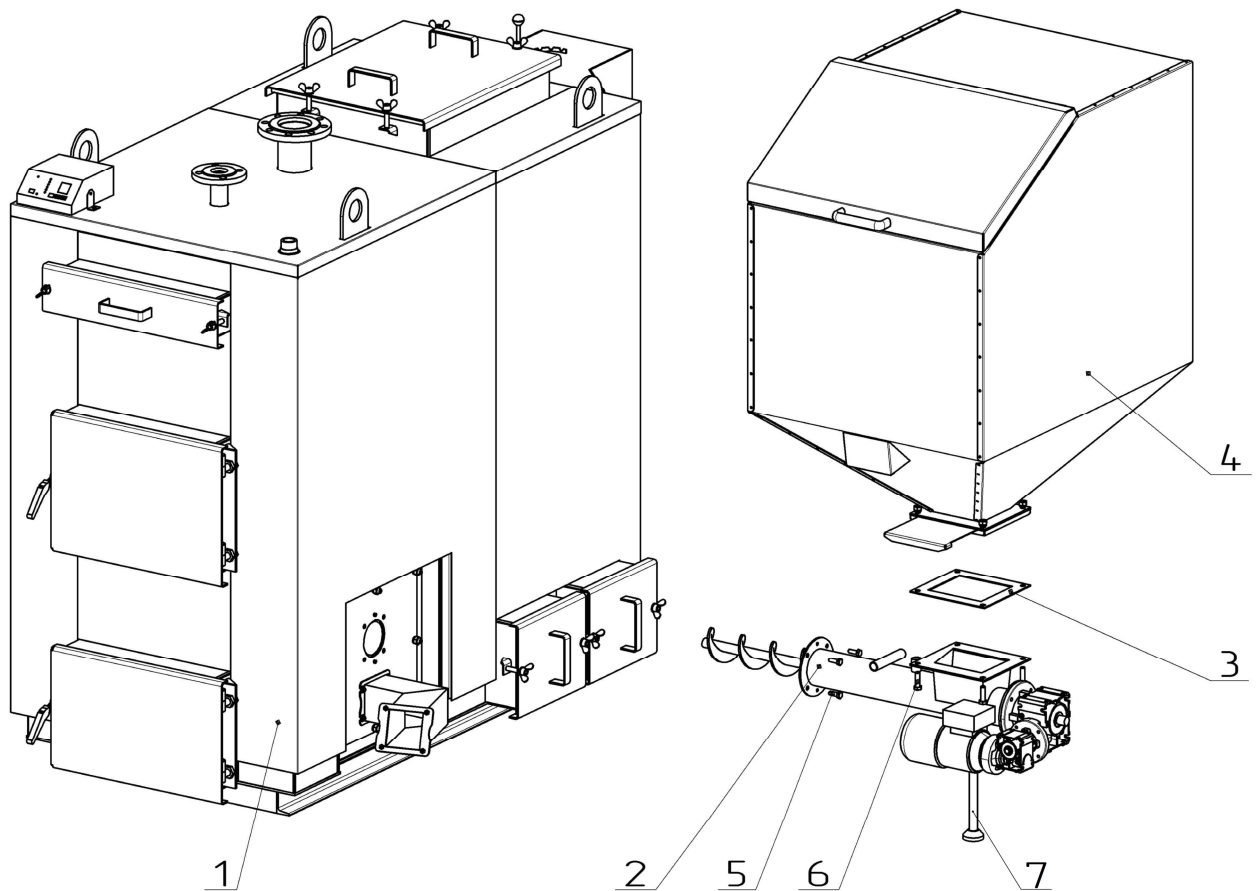


Рисунок А.1

2. Встановити котел на підлогу або заздалегідь підготовлений фундамент котельні, витримавши горизонтальний рівень (Рисунок А.2).

3. Змонтувати вузол шнекового пристрою на фланці ретортної частини, **обов'язково витримавши горизонтальний рівень шнекового вузла** (Рисунок А.3). Для фіксації шнекового вузла в горизонтальному положенні необхідно **обов'язково встановити опору (поз. 7, Рисунок А.1)**. Поверхню стику двох фланців рекомендується ущільнити силіконовим герметиком.

4. На фланець шнекового пристрою встановити гумову ущільнюючу прокладку, а на неї встановити та закріпити бункер для палива (Рисунок А.4).

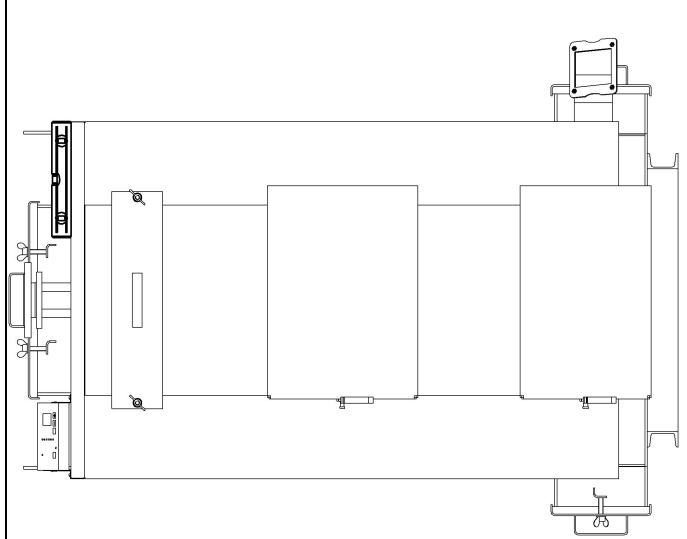


Рисунок А.2

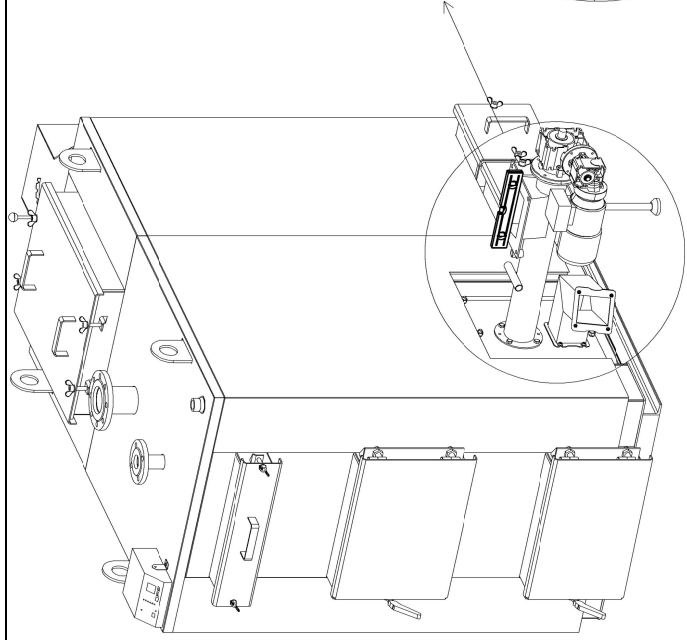


Рисунок А.3

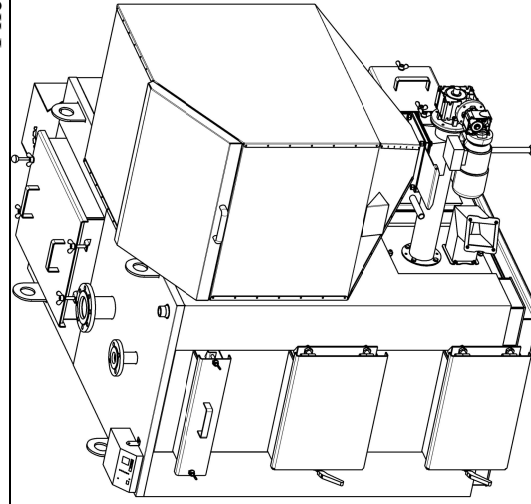
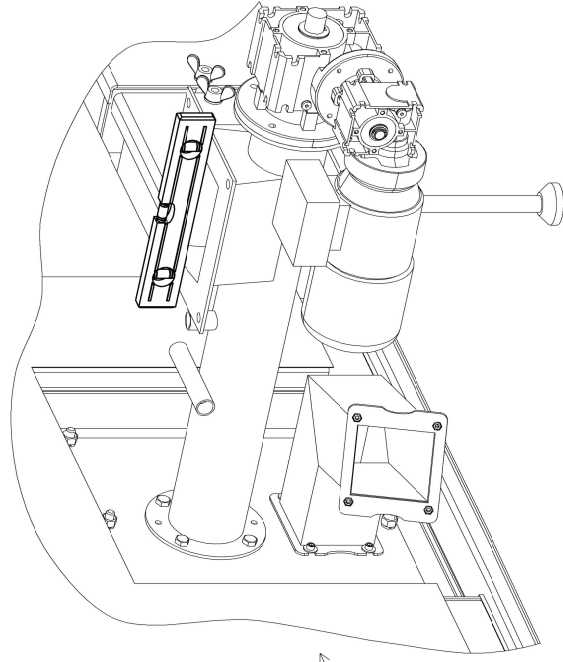
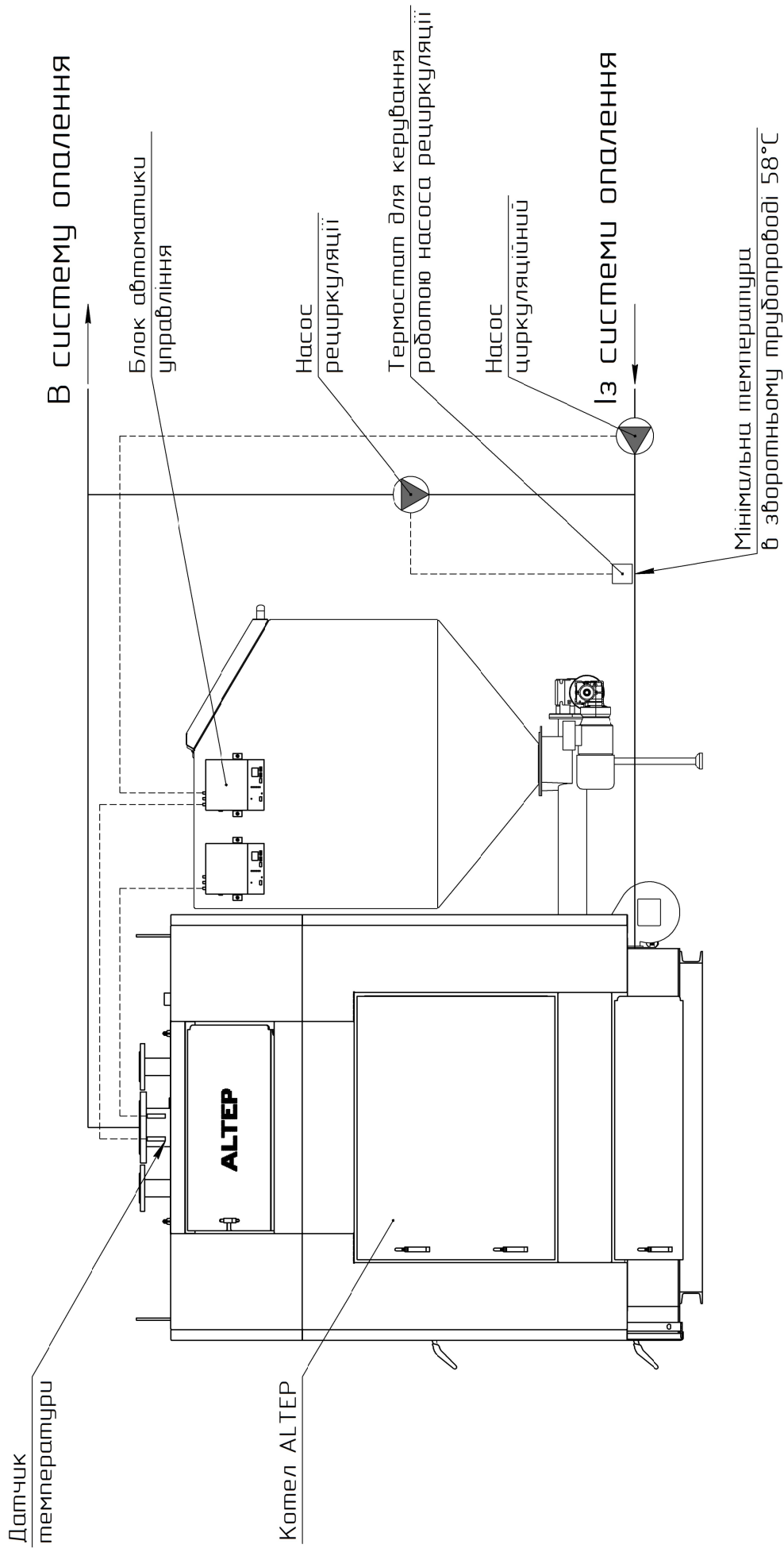


Рисунок А.4

Додаток Б  
Рекомендовані схеми підключення котла до системи опалення



**Додаток В**  
**Рекомендовані налаштування контролера автоматики для деревинних пелет**

Потужність котла, кВт	Марка моторредуктора	Продуктивність моторредуктора, кг/хв	Параметр «Время подачи», с	Параметр «Промежуток между подачами», с
400	2×NORD 7.0	2,7	9	21
500	2×NORD 7.0	2,7	12	18
600	2×NORD 7.0	2,7	14	16

**Додаток Г**  
**Рекомендації щодо сезонного технічного обслуговування котлів ALTEP**

**1. Котел, палиник, автоматична подача**

- 1.1 Контроль тиску теплоносія в системі;
- 1.2 Візуальний контроль електромережі котельні;
- 1.3 Перевірка герметичності всіх з'єднань;
- 1.4 Контроль герметичності димоходу та вентиляції;
- 1.5 Перевірка герметичності ущільнень і ущільнюючих шнурів;
- 1.6 Контроль елементів термоізоляції дверцят і кришок котла;
- 1.7 Перевірка групи безпеки, запобіжних клапанів, STB та ін.;
- 1.8 Чищення котла і димоходу;
- 1.9 Перевірка міцності закріплення і роботи датчиків котла;
- 1.10\* Огляд і чищення палиника (при необхідності палиник можна розібрати), чищення зовнішнього двигуна та вентилятора і його лопатей;
- 1.11\* Перевірка роботи механізму подачі палива, функціонування шнека;
- 1.12\* Герметичність і прохідність гофрованої труби палиника;
- 1.13\* Регулювання палиника, параметрів управління автоматики.

Необхідно систематично видаляти кіптяву, смоли та зольні відкладення з камери згоряння, труби димоходу і колосникового вкладишу палиника. Котел необхідно чистити не рідше, ніж раз у 2 тижні в залежності від ступеню забруднення. Зола видаляється в залежності від ступеня заповнення камери згоряння.

**2. Електрична частина**

- 2.1 Візуальний огляд електричних дротів, вилок, електричних з'єднань;
- 2.2 Контроль підключення і роботи автоматики котла;
- 2.3 Перевірка роботи насоса і змішувального клапана;
- 2.4 Перевірка роботи іншого обладнання, що встановлене в котельні.

**3\*. Бункер**

Всі огляди і технічне обслуговування повинні здійснюватись з порожнім бункером для палива.

- 3.1 Перевірити якість і напрямок обертання шнека відносно бункера;
- 3.2 Перевірити бункер на жорсткість і герметичність конструкції;
- 3.3 Перевірити щільність прилягання верхньої кришки бункера.

**4. Остаточна перевірка котла**

- 4.1 Завантажити паливо;
- 4.2 Запустити котел;
- 4.3 Перевірити правильність роботи всієї системи опалення;
- 4.4 Здійснити завершальний контроль (аналіз горіння), і, при необхідності, відрегулювати роботу пристрою опалення (налаштування автоматики, робота палиника і т.п.).

Примітка:

\* - роботи проводяться тільки для котлів з автоматичною подачею палива.

## Додаток Д

### Переведення котла в режим роботи з одним працюючим пальником

У разі відсутності потреби у роботі котла з двома одночасно працюючими пальниками, є можливість переведення котла в режим роботи з одним працюючим пальником. Необхідною вимогою роботи котла в такому режимі є **суворе дотримання величини температури теплоносія в зворотному трубопроводі не менше, ніж 58 С.**

Для переведення котла в режим роботи з одним працюючим пальником необхідно:

1 Виконати процедуру припинення експлуатації згідно з п. 7.4. Провести чищення пальника, який розташований ближче до передньої стінки корпусу котла (на розрізі котла, що зображений на рис. 1, цей пальник розміщено з правого боку). Видалити рештки палива з бункера непрацюючого пальника. Кришку бункера закрити.

2 Зняти дефлектор (поз. 17, рис. 1) з підвісу над непрацюючим пальником, та розмістити його (дефлектор) на реторті (поз. 16, рис. 1) непрацюючого пальника.

3 Якщо циркуляційний насос системи опалення було підключено до контролера, який керував непрацюючим пальником, необхідно від'єднати насос від цього контролера, та приєднати до контролера, який буде керувати працюючим пальником. **Попередньо необхідно обов'язково припинити подачу електричної напруги на контролери обох пальників.**

4 Провести розпалення котла згідно п. 7.2, враховуючи те, що всі процедури, описані для двох пальників, стосуються тільки одного (працюючого) пальника.