

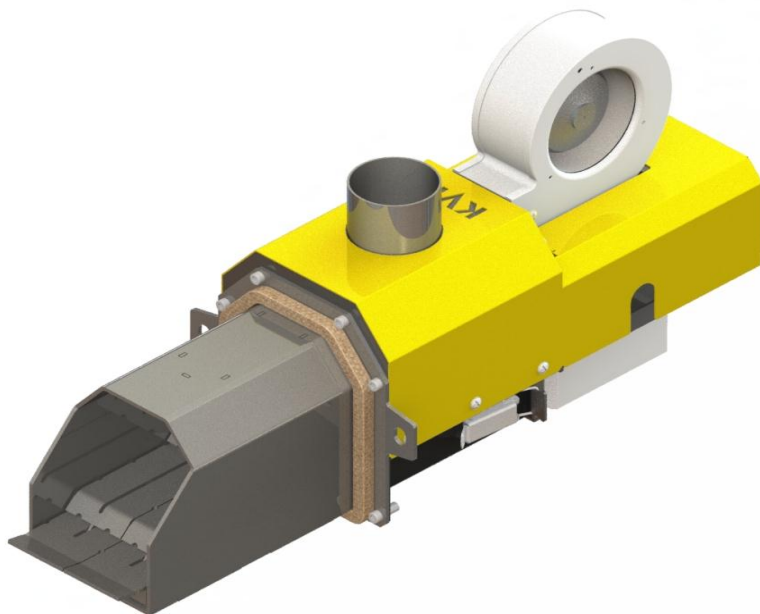
KVIT

Пеллетная горелка

Модель KVIT Lyuta

16; 27 кВт

Описание и технические характеристики



2018г.

Содержание

1. Введение	3
2. Краткое описание горелки	3
3. Характеристики используемого топлива	4
4. Технические характеристики	4
5. Комплект поставки	5
6. Описание конструкции и работы горелки	6
7. Монтаж горелки	8
8. Последовательность запуска горелки	10
9. Последовательность выключения горелки	11
10. Настройка горелки	11
11. Эксплуатационные ограничения	14
12. Профилактика и обслуживание	14
13. Возможные неисправности и способы их устранения	14
14. Схема подключения контроллера к горелке	16
15. Транспортирование и хранение	16
16. Утилизация	17
17. Гарантийные обязательства	17

1. ВВЕДЕНИЕ

Настоящее руководство по эксплуатации содержит общие сведения о технических характеристиках, устройстве, монтаж, правилах транспортировки, хранения, безопасной эксплуатации и утилизации пеллетной горелки типа KVIТ Lyuta.

Пеллетные горелки KVIТ Lyuta разработаны для использования в качестве альтернативы существующих отопительных систем, а также автоматизации, контроля процесса горения в системах центрального отопления и водоснабжения с твердотопливными котлами. Их можно устанавливать практически в любые комбинированные котлы.

2. КРАТКОЕ ОПИСАНИЕ ГОРЕЛКИ

Пеллетная горелка факельного типа KVIТ Lyuta предназначена для сжигания древесных пеллетных гранул. Горелка устанавливается в дверь котла предназначенного для работы на твердом топливе.

Пеллетные гранулы подаются из бункера подающим шнеком через легкоплавкую гофрированную трубу к питателю горелки. Винт питателя перемещает гранулу в камеру сгорания. При помощи электрического зажигающего устройства происходит автоматический розжиг предварительно заданной дозы топлива. Система подвижных колосников обеспечивает равномерное распределение топлива по камере сгорания и автоматическое удаление продуктов сгорания. Режим модуляции мощности позволяет уменьшить мощность горелки при приближении температуры в котле к заданной величине. Режим минимальной мощности дает возможность поддерживать горение, потребляя наименьшее количество топлива.

Весь процесс работы горелки происходит в автоматическом режиме и задается при помощи контроллера. Обслуживание горелки сводится к загрузке топлива в бункер и периодической очистке топки горелки и котла.

3. ХАРАКТЕРИСТИКА ИСПОЛЬЗУЕМОГО ТОПЛИВА

Горелка предназначена для работы на pelletных гранулах из древесины и должна отвечать следующим требованиям:

Диаметр	мм	6-8
Длина	мм	5-40
Насыпная масса	кг/м ³	$600 \leq \text{НМ} \leq 750$
Влажность	%	≤ 10
Содержание мелкой фракции (фракция менее 3мм)	%	≤ 1
Теплотворная способность	кВтч/кг	$\geq 4,6$
Зольность	%	≤ 2
Температура плавления золы	°C	≥ 1100

При использовании топлива с другими физико-химическими показателями параметры работы горелки могут измениться.

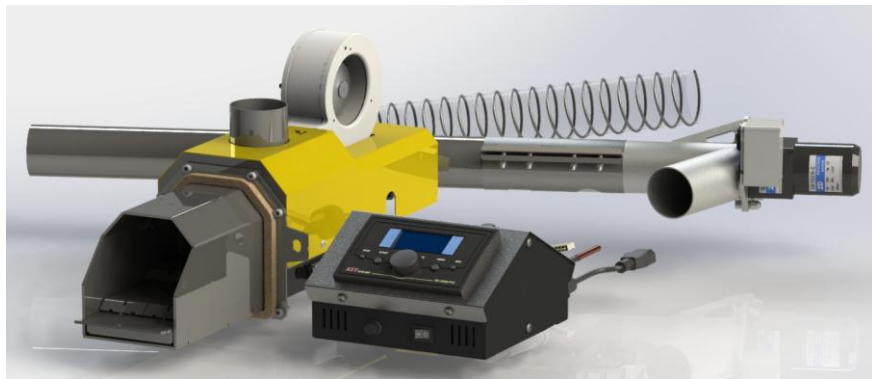
4. ТЕХНИЧЕСКИЕ ХАРАКТЕРИСТИКИ

Параметр	16 кВт	27 кВт
Общая длина, мм.	495	525
Общая высота, мм.	284	284
Общая ширина, мм.	150	150
Длина топки, мм.	160	190
Высота топки, мм.	135	135
Ширина топки, мм.	108	108
Потребляемая мощность макс., Вт.	230	230
Потребляемая мощность мин., Вт.	30	30
Напряжение питания, ~В.	230	230
Вес, кг.	10,5	12
Тепловая мощность номинальная, кВт.	16	27
Тепловая мощность минимальная, кВт.	4	6

5. КОМПЛЕКТ ПОСТАВКИ

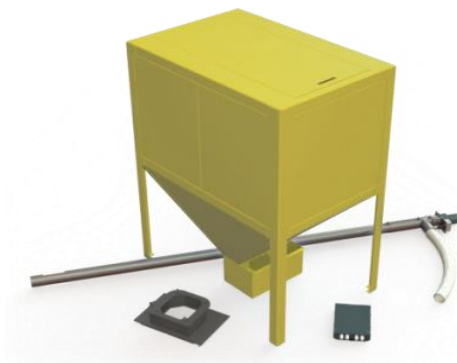
Горелка KVIТ Lyuta поставляется в следующей комплектации:

- Горелка KVIТ Lyuta.
- Защитный гофрированный рукав.
- Автоматика управления.
- Датчики температуры.
- Шнек подачи топлива.



Возможна опционная комплектация горелки KVIТ Lyuta дополнительными устройствами:

- Дополнительный шнек подачи.
- Пеллетный бункер необходимого объема и размера.
- Дополнительный защитный гофрукав.
- GSM модуль
- Котловая дверца любой конфигурации.



6. ОПИСАНИЕ КОНСТРУКЦИИ И РАБОТЫ ГОРЕЛКИ

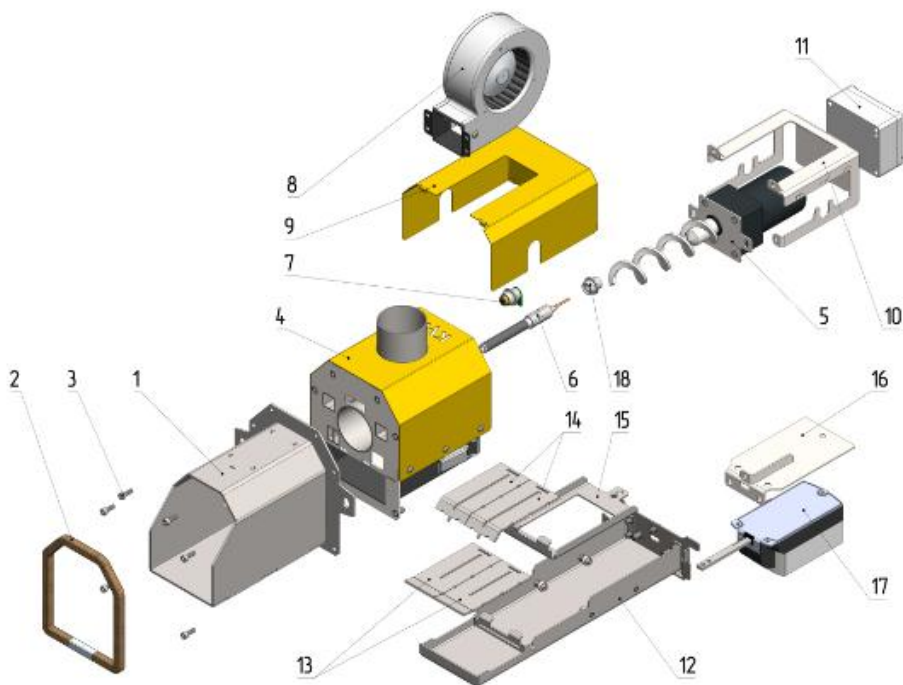


Рис.1 Элементы конструкции горелки KVIТ Lyuta

Горелка KVIТ Lyuta собрана из отдельных элементов в единое модульное многофункциональное устройство. Камера сгорания *1* изготовлена из жаропрочной стали марки AISI 310s и рассчитана на длительное время эксплуатации при температурах до 1150 °С. Геометрические размеры и расположение отверстий на колосниках 13, 14 обеспечивают стабильную работу горелки, а также лучшую полноту сгорания и минимальные термические деформации колосников.

Камера сгорания *1* изготовлена отдельным съемным узлом который крепится к корпусу горелки винтами 3. Это решение облегчает монтаж горелки в дверцу котла и повышает ее ремонтпригодность.

Система розжига состоит из электрического нагревательного элемента **6** (зажигалки) и вентилятора наддува **8**.

Питатель **5** подает топливо в зону горения, который установлен в корпусе **4** горелки. Подвижные колосники **14** приводятся в движение линейным приводом **17**, что обеспечивает автоматическую очистку горелки. К корпусу **4** горелки также крепится вентилятор подачи воздуха **8**, кронштейн **10**, блок коммутации **11**. Наличие пламени контролируется фотодатчиком **7**.

Уплотнительный шнур **2** обеспечивает герметичность подсоединения горелки к двери котла.

Крышка **9** предохраняет от повреждения и внешнего воздействия элементы горелки.

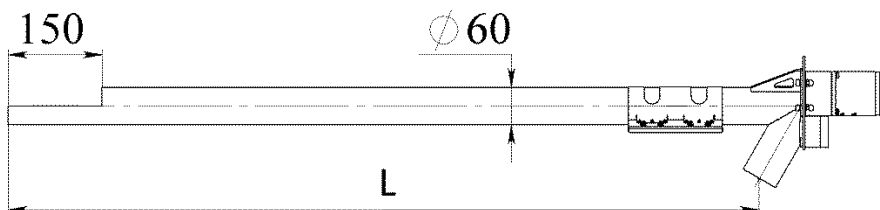


Рис.2 Геометрия комплектного шнека KBIT Lyuta.

Шнек обеспечивает дозированную подачу топлива в горелку. Шнек питается от автоматики. Шнек подсоединяется к горелке легкоплавким гофрированным шлангом, предохраняя хранилище пеллеты от воздействия обратного пламени. Возможна комплектация шнеком другой длины: $L = 600 - 3000$ (мм).

Артикул	Мощность горелки, кВт	L, мм	Масса, кг
KBIT -100-1,7	16-40	1700	10

7. МОНТАЖ ГОРЕЛКИ

- 1) Смонтировать котельную, установить котел.
- 2) Согласно схеме на Рис.3 выполнить монтажные отверстия в штатной дверце котла, если в комплекте поставки не предусмотрена дополнительная дверца горелки.
- 3) Установить горелку на штатное место, закрепив фланец горелки на предварительно приваренные шпильки, либо на болты М8х30 (М10х30).

Для установки горелки котел должен соответствовать следующим требованиям:

- Дверь котла должна позволять выполнить отверстие под камеру сгорания горелки.
- Конструкция котла должна обеспечивать открытие двери котла с горелкой для удаления золы и чистки. Если в котле нет достаточного разрежения (менее 20 Па), то необходимо установить дымосос. Котел должен быть расположен таким образом, чтобы было достаточно места для обслуживания горелки и удаления золы из котла и дымовой трубы.



Для настройки горелки рекомендуется использовать газоанализатор. Горелка должна быть заново настроена при помощи газоанализатора при изменении размера или качества пеллет.



Внимание! *Камера сгорания горелки должна быть установлена таким образом, чтобы решетка в ней находилась в горизонтальном положении. Соединение между горелкой и котлом должно быть плотным, чтобы избежать любой утечки дымовых газов.*

- 4) Установить в бункере шнек подачи пеллет под углом не более 45 градусов к горизонту.
- 5) Установить легкоплавкий гофрированный шланг на горловину колена горелки и тройник шнека.
- 6) Установить датчик температуры на места контроля температурного режима.

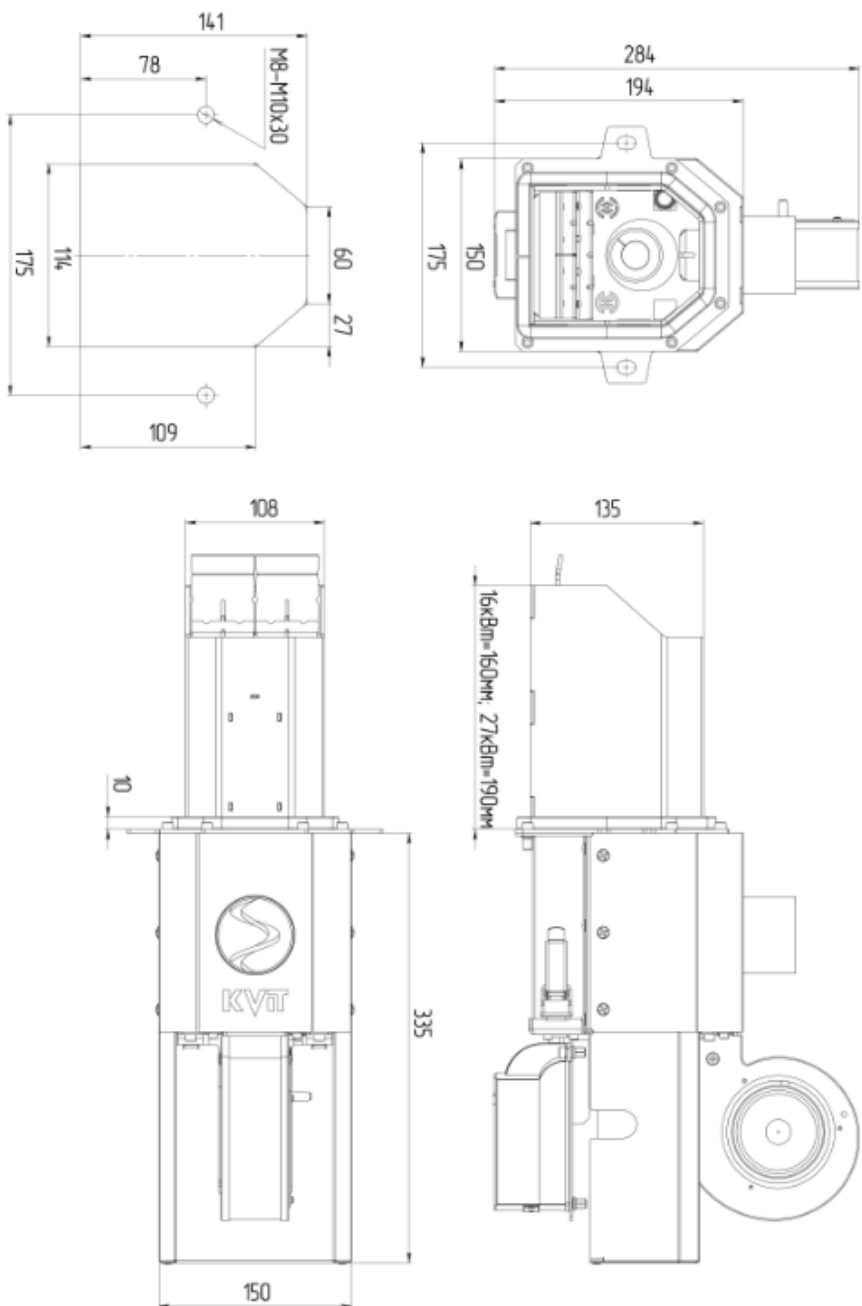


Рис.3 Габаритные и присоединительные размеры пеллетной горелки KVT Луца 16; 27 кВт.

Если это необходимо, скорректируйте длину шнека. Для этого ослабьте 2 винта М5 (поз.1 рис.4), и извлеките трубу шнека, как это показано на поз.2 рис.4.

Для изменения длины в первую очередь определите длину удаляемых частей (размер **К** рис.5).

$$K = L - [\text{необходимая длина шнека}]$$

Например, если вам необходим шнек длиной 1300мм, при этом вы приобрели шнек длиной $L=1700\text{мм}$, $K=1700-1300 = 400\text{мм}$.

После удаления части трубы и спирали длиной **К**, на трубе необходимо повторить паз (вид А рис.5), аналогичный тому который остался на удаленной части трубы. Теперь трубу необходимо установить на место. Если все выполнено верно, шнек должен выглядеть также как на рис.2.

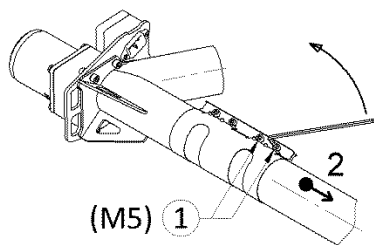


Рис.4 Демонтаж трубы шнека

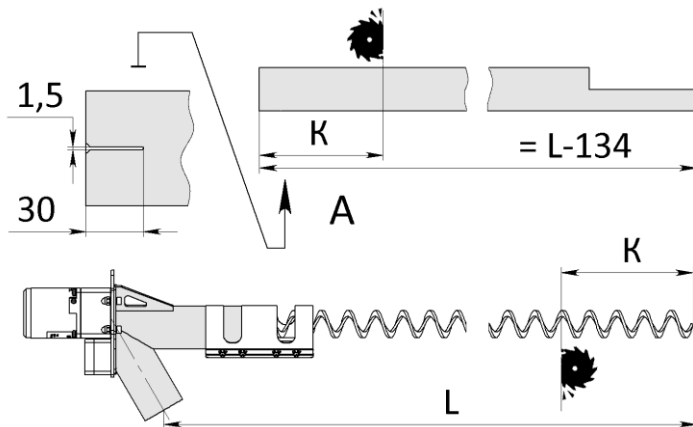


Рис.5 Схема уменьшения длины шнека.

8. ПОСЛЕДОВАТЕЛЬНОСТЬ ЗАПУСКА ГОРЕЛКИ

Заполнить бункер пеллетами. Если имеется насос подачи воды – включить его. Включить автоматику горелки. Горелка перейдет в режим ожидания. В режиме ожидания возможно

изменение базовых настроек горелки, а также в меню диагностик состояния готовности составных элементов горелки протестировать их. Перед первым запуском горелки, а также после каждой профилактической чистки шнека необходимо заполнить трубу шнека пеллетами. Для запуска горелки выполнить команду «Старт» нажатием клавиши «ОК». После этого произойдет выгрузка пеллет в приемную горловину колена горелки с последующей подачей пеллет в топочную камеру горелки. Через некоторое время сработает воспламенитель и вентилятор наддува.

Если запуск произошел успешно, автоматика просигнализирует про появление пламени с соответствующим повышением яркости в топке горелки. Также на дисплее отображаются основные параметры работы горелки.

9. ПОСЛЕДОВАТЕЛЬНОСТЬ ВЫКЛЮЧЕНИЯ ГОРЕЛКИ

Выключение горелки наступает в следующих случаях:

- при нажатии кнопки «Стоп» на панели управления;
- при неудачной серии попыток розжига, если не было фиксации заданной яркости пламени;
- при превышении заданной температуры колена горелки;

После получения команды на выключение автоматика реализует следующую программу:

- выключается привод шнека и прекращается подача пеллет в горелку;
- горелка переходит в режим продувки камеры сгорания в течении заданного времени, по истечении которого наступает режим ожидания.

10. НАСТРОЙКА ГОРЕЛКИ

Подготовка к запуску горелки

1. Проверьте правильность установки горелки в котле согласно инструкции на горелку.

2. Проверьте все соединительные узлы на прочность и герметичность.

3. Убедитесь в наличии напряжения в электрической сети и проверьте правильность подключения электрической части горелки и остального оборудования в топочной.

4. В сервисном меню, зайдите в меню "Испытания выходов" и проверьте работоспособность всех электромеханических узлов в горелке.

5. Проверить наличие топлива в бункере.

6. Заполните шнек бункера, для этого нажмите и удерживайте кнопку «START» более 5 сек, шнек включится и на дисплее появится надпись «НАПОЛНЕНИЕ ШНЕКА». Когда пеллета начнет равномерно высыпаться с горловины шнека, остановите шнек нажатием кнопки «СТОП».

7. Методом контрольного взвешивания, определите часовую производительность шнека в килограммах (кг/ч).

Учитывая калорийность пеллеты, переведите часовую производительность шнека в киловатты (кВт/ч).

формула :

$$\text{кг/час(шнека)} * \text{ккал(пеллеты)} * 0,0016 = \text{кВт/час.}$$

Возьмите часовую производительность шнека за 100 % и определите объем топлива для максимальной и минимальной мощности горелки в процентном соотношении. Простыми словами, определите сколько процентов времени должен вращаться шнек для того чтобы насыпать пеллету для определенной мощности.

8. Установите в контроллер рассчитанные параметры в пунктах «Доза топлива для макс мощн», «Доза топлива для мин мощн».

Запуск горелки

1. Запустите горелку нажатием кнопки "Старт".

2. Проконтролируйте время появления пламени по значению «Текущая яркость пламени». Пламя должно появиться в течении 3-4 мин. Скорость розжига можно отрегулировать изменяя «Скорость вентилятора при розжиге».

3. После выхода горелки на максимальную мощность - определите «Дополнит. время работы стокера» (питателя). Питатель включается вместе со шнеком, после остановки шнека питатель должен работать и перемещать насыпанную пеллету в топку горелки. Дополнительное время работы питателя определяется визуально, при этом двигатель питателя

не должны постоянно работать и минимум 30% времени должен простаивать.

4. Установите длительность цикла работы горелки «Подача топлива цикл». Для пеллеты Ø 6-8 мм, цикл должен составлять 20-40 сек.

- При длительном цикле горелка работает с большими колебаниями яркости пламени, часто переходит в режим розжига, в гофрированной трубе появляется дым.

- При коротком цикле пламя срывается, пеллета не успевает разгораться, низкое значение FD (яркость пламени).

5. При достижении температуры в котле 50⁰ - 60⁰ по цвету пламени скорректировать подачу воздуха для Максимальной и Минимальной мощности.

- Пламя прозрачное, желто-голубоватого цвета и в зольник выдувается несгоревшая пеллета – много воздуха. Нужно уменьшить скорость вентилятора

- Пламя темно-оранжевого, рыжего цвета, темный дым с копотью – это не достаточно воздуха в зоне горения. Нужно увеличить скорость вентилятора

- Пламя темно-желтое или светло-оранжевое, дым белый либо прозрачный, пеллету не выдувает в зольник. Воздух подается в нужном объеме, сжигание эффективное.

6. После полного прогрева всей системы, произвести точную настройку максимальной и минимальной мощности с помощью газоанализатора.

- Содержание CO должно быть пределах 70-500, но не выше 750 мг/м³.

- λ - в диапазоне 1,6 - 1,8 .

- При сжигании пеллеты очень низкого качества, можно не добиться оптимальных значений CO и λ . В данной ситуации производитель не несет ответственность за работу оборудования.

- При настройке горелки, после каждого измерения параметров, выдерживайте 3-5 мин для стабилизации пламени. Только после этого производите следующий замер газоанализатором.



Профили настроек.

В процессе эксплуатации горелки, при использовании разных видов и сортов топлива, может потребоваться изменение настроек контроллера. Для этого в контроллере предусмотрена возможность создания 4-ех разных профилей настроек для разных видов топлива. Профили настроек сохраняются в меню пользователя под названием «Тип топлива 1 - 4». При замене пеллеты, в разделе меню «Тип топлива» необходимо выбрать соответствующий профиль настроек.

11. ЭКСПЛУАТАЦИОННЫЕ ОГРАНИЧЕНИЯ

Помещение котельной, в которой установлена горелка, должно быть оборудовано вытяжной вентиляцией, обеспечивающей расход воздуха не менее 5 объемов воздуха в помещении котельной за один час.

12. ПРОФИЛАКТИКА И ОБСЛУЖИВАНИЕ

Профилактика и обслуживание горелок типа KVT Lyuta и котлов, на которых установлена горелка, сводится к следующему:

- 1. Регулярно, в зависимости от запыленности и зольности пеллет, но не реже одного раза в неделю, производить очистку колосника горелки, подколосникового воздушного канала и очистку котла от пепла.*
- 2. В случае если бункер не оборудован системой сепарации пыли, регулярно, в зависимости от запыленности пеллет, но не реже одного раза в два месяца, производить очистку бункера и шнека-питателя от пыли и мелких частиц.*

13. ВОЗМОЖНЫЕ НЕИСПРАВНОСТИ И СПОСОБЫ ИХ УСТРАНЕНИЯ

№	Вид неисправности	Возможная причина неисправности	Способ устранения
1	Отсутствует подача пеллет в горелку; слышно гудение электрического двигателя шнека.	В трубе шнека питателя находится посторонний предмет, попавший в бункер вместе с	Вынуть шнек-питатель и очистить его, а если необходимо, то очистить от посторонних

		пеллетами либо по неосторожности.	предметов также и бункер.
2	Пеллеты подаются из шнека-питателя, но скапливаются в гибком шланге и не осыпаются на колосник.	Пеллеты имеют высокую запыленность. Древесная пыль и мелкие частички оседают на стенках гибкого шланга и препятствуют движению пеллет.	Потребовать у продавца поставок пеллет в соответствии стандарту DIN.
3	Пеллеты подаются, но скапливаются на колоснике.	Колосник наполнился несгораемым остатком (золой) из-за высокой зольности пеллет.	Потребовать у продавца поставок пеллет с зольностью не более 0,5% стандарт DIN
4	Не происходит розжиг пеллет.	Вышел из строя нагревательный элемент	Заменить нагревательный элемент
5	Происходит розжиг горелки, но затем горелка постепенно гаснет	Плохое качество пеллет; время розжига мало	Увеличить длительность розжига. Потребовать у продавца поставок пеллет в соответствии стандарту DIN
6	Горелка обеспечивает заданную температуру нагрева воды, но гаснет на режиме поддержания температуры	Мала мощность горелки на режиме поддержания температуры	Увеличить мощность горелки
7	Наблюдается копоть в котле и на выходе из горелки	Недостаточен расход воздуха	Регулятором качества выбрать оптимальный режим горения
8	Процесс горения нормальный, но не достигается заданная температура воды	Стенки котла загрязнены золой и сажой. Низкая тепловая мощность горелки	Очистить стенки котла. Увеличить тепловую мощность горелки

14. СХЕМА ПОДКЛЮЧЕНИЯ АВТОМАТИКИ К ГОРЕЛКЕ

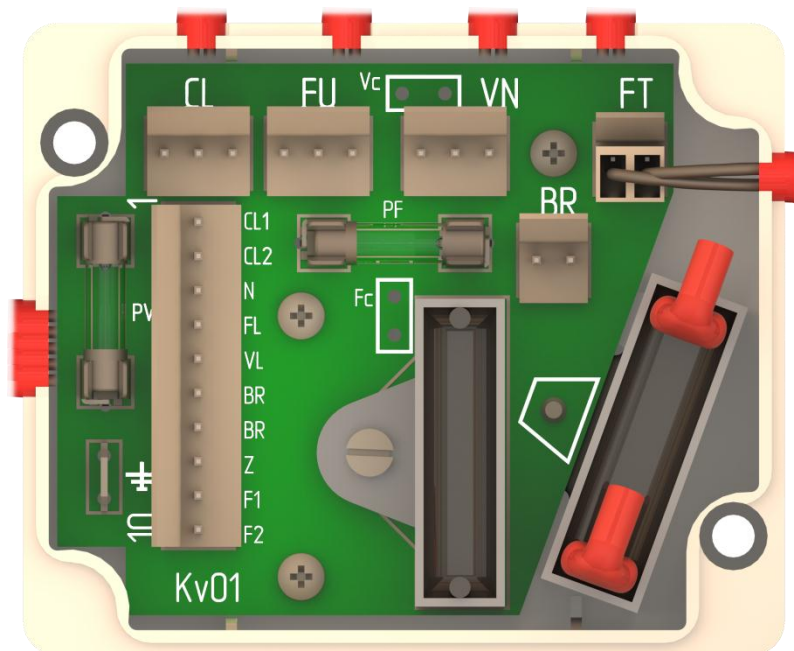


Рис.4 Схема подключений в блоке коммутации горелки KViT Lyuta

Подключение разъемов:

[FT] – Фотодатчик.

[BR] – Воспламенитель.

[VN] – Вентилятор.

[FU] – Привод питателя.

[CL] – Линейный привод очистителя.

[1-10] – Главный кабель автоматики.

15. ТРАНСПОРТИРОВАНИЕ И ХРАНЕНИЕ

Горелки пеллетные в транспортной таре могут транспортироваться любыми видами крытого транспорта в соответствии с правилами перевозки грузов, действующими на соответствующем виде транспорта. Условия транспортирования в

части механических факторов – Ж по ГОСТ23170, в части климатических факторов – 5 (ОЖЧ) по ГОСТ15150.

Погрузочно-разгрузочные работы должны выполняться с соблюдением требований ГОСТ12.3.009.

Горелки должны храниться в условиях – 1(Л) по ГОСТ15150.

16. УТИЛИЗАЦИЯ

Горелки, пришедшие в негодность из-за неправильной эксплуатации, из-за аварий или в связи с выработкой своего ресурса, подлежат утилизации. Горелки не содержат материалов и комплектующих, представляющих опасность для окружающих, и подлежат утилизации в общем порядке, принятом на предприятии, их эксплуатирующем.

17. ГАРАНТИЙНЫЕ ОБЯЗАТЕЛЬСТВА

Изготовитель гарантирует работоспособность и соответствие горелки пеллетной техническим характеристикам в течение 12 (двенадцати) месяцев со дня отгрузки. При отказе в работе горелки пеллетной в период гарантийных обязательств Потребителем должен быть составлен Акт о необходимости ремонта и отправки устройства Изготовителю или вызова его представителя.

Адрес Изготовителя:

ООО «СТАТУС-24»

Харьков

проспект Юбилейный 59Г, 109

Тел.: 057-751-02-90

E-mail:

www.status24.com.ua