



# Регулятор котла ecoMAX860P3-C

## ДЛЯ АВТОМАТИЧЕСКИХ КОТЛОВ НА ТВЕРДОМ ТОПЛИВЕ



ecoSTER TOUCH\*\*



ecoSTER200\*\*

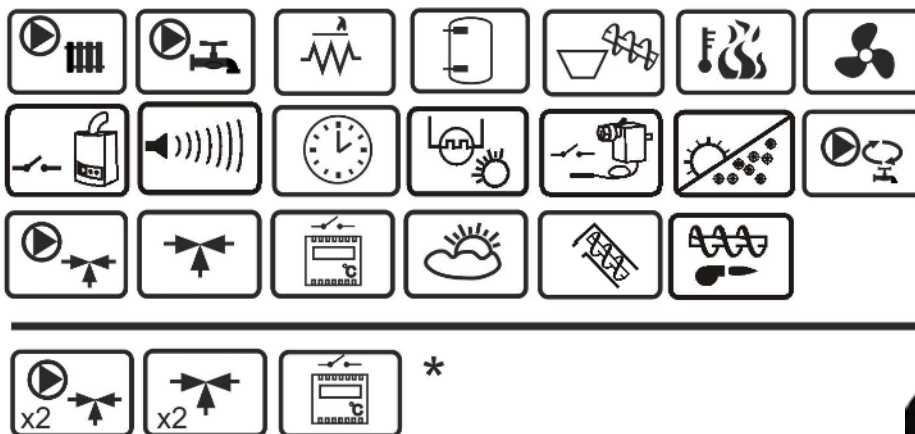


ecoNET300\*\*



ecoNET.apk

[www.econet24.com](http://www.econet24.com)



\* функции доступны в дополнительном модуле B

\*\* комнатная панель ecoSTER200/ecoSTER TOUCH и модуль ecoNET300 не является стандартным оборудованием



### ИНСТРУКЦИЯ ПО ЭКСПЛУАТАЦИИ И УСТАНОВКЕ

ИЗДАНИЕ: 1.0

ПРИМЕНЯЕТСЯ К  
ПРОГРАММНОМУ  
ОБЕСПЕЧЕНИЮ:

МОДУЛЬ A

ПАНЕЛЬ

v01.XX.XX

v01.XX.XX



## СОДЕРЖАНИЕ

1	УКАЗАНИЯ ПО БЕЗОПАСНОСТИ .....	4
2	ОБЩИЕ СВЕДЕНИЯ .....	5
3	ИНФОРМАЦИЯ О ДОКУМЕНТАЦИИ .....	5
4	ХРАНЕНИЕ ДОКУМЕНТАЦИИ .....	5
5	ИСПОЛЬЗУЕМЫЕ ОБОЗНАЧЕНИЯ .....	5
6	ДИРЕКТИВА WEEE 2012/19/UE .....	5

## ИНСТРУКЦИЯ ПО ЭКСПЛУАТАЦИИ

### РЕГУЛЯТОРА..... 7

7	СТРУКТУРА МЕНЮ ПОЛЬЗОВАТЕЛЯ .....	8
8	ЭКСПЛУАТАЦИЯ РЕГУЛЯТОРА.....	9
8.1	ОПИСАНИЕ КНОПОК .....	9
8.2	ОПИСАНИЕ ГЛАВНОГО ОКНА ЭКРАНА .....	9
8.3	ЗАПУСК РЕГУЛЯТОРА.....	10
8.4	НАСТРОЙКА ЗАДАННОЙ ТЕМПЕРАТУРЫ КОТЛА.....	10
8.5	Розжиг.....	10
8.6	РАБОТА .....	10
8.7	РЕЖИМ РЕГУЛИРОВАНИЯ .....	11
8.8	НАДЗОР.....	12
8.9	ТУШЕНИЕ .....	12
8.10	ОЧИСТКА .....	12
8.11	ОЖИДАНИЕ .....	13
8.12	РЕШЁТКА .....	13
8.13	НАСТРОЙКИ ГОРЯЧЕГО ВОДОСНАБЖЕНИЯ ГВС .....	13
8.14	НАСТРОЙКА ЗАДАННОЙ ТЕМПЕРАТУРЫ ГВС.....	13
8.15	ГИСТЕРЕЗИС БОЙЛЕРА ГВС .....	13
8.16	ВКЛЮЧЕНИЕ ФУНКЦИИ ЛЕТО.....	13
8.17	ДЕЗИНФЕКЦИЯ БОЙЛЕРА ГВС .....	14
8.18	УПРАВЛЕНИЕ ЦИРКУЛЯЦИОННЫМ НАСОСОМ ГВС..	14
8.19	НАСТРОЙКИ КОНТУРА СМЕСИТЕЛЯ.....	14
8.20	ПОГОДОЗАВИСИМОЕ УПРАВЛЕНИЕ .....	15
8.21	ОПИСАНИЕ НАСТРОЕК НОЧНЫХ СНИЖЕНИЙ .....	16
8.22	КОНФИГУРАЦИЯ УРОВНЯ ТОПЛИВА .....	17
8.23	РАБОТА С ДОПОЛНИТЕЛЬНЫМ ШНЕКОМ .....	18
8.24	ИНФОРМАЦИЯ .....	18
8.25	РУЧНОЕ УПРАВЛЕНИЕ .....	18
8.26	РАБОТА С КОМНАТНОЙ ПАНЕЛЬЮ .....	18
8.27	РАБОТА С ИНТЕРНЕТ-МОДУЛЕМ .....	18
8.28	ОПИСАНИЕ СИГНАЛОВ ТРЕВОГИ .....	19
8.29	ПРЕВЫШЕНИЕ МАКС. ТЕМПЕРАТУРА КОТЛА.....	19
8.30	ПРЕВЫШЕНИЕ МАКС. ТЕМПЕРАТУРЫ ШНЕКА .....	19
8.31	ПОВРЕЖДЕНИЕ ДАТЧИКА ТЕМПЕРАТУРЫ КОТЛА.....	19
8.32	ПОВРЕЖДЕНИЕ ДАТЧИКА ТЕМПЕРАТУРЫ ШНЕКА ....	19
8.33	НЕИСПРАВНА СИСТЕМА УПРАВЛЕНИЯ ШНЕКОМ .....	20
8.34	ПЕРЕГРЕВ КОТЛА, РАЗОМКНУТЫЙ КОНТАКТ СТБ....	20
8.35	НЕУДАЧНАЯ ПОПЫТКА РОЗЖИГА КОТЛА .....	20
8.36	ОТСУТСТВИЕ СВЯЗИ .....	20
8.37	НЕУДАЧНАЯ ПОПЫТКА ЗАГРУЗИТЬ КОНТЕЙНЕР.....	20
9	ДРУГОЕ .....	20
9.1	ПОТЕРЯ ЭЛЕКТРОПИТАНИЯ .....	20
9.2	ЗАЩИТА ОТ ЗАМЕРЗАНИЯ.....	20
9.3	ФУНКЦИЯ ЗАЩИТЫ НАСОСОВ ОТ ЗАМЕРЗАНИЯ .....	21

9.4	ЗАМЕНА СЕТЕВОГО ПРЕДОХРАНИТЕЛЯ.....	21
9.5	ЗАМЕНА ПАНЕЛИ УПРАВЛЕНИЯ .....	21
10	ЗОНД ЛЯМБДА .....	21

## ИНСТРУКЦИЯ МОНТАЖА И СЕРВИСНЫХ

### НАСТРОЕК ..... 23

11	ГИДРАВЛИЧЕСКИЕ СХЕМЫ .....	23
12	ТЕХНИЧЕСКИЕ ПАРАМЕТРЫ .....	26
13	УСЛОВИЯ ХРАНЕНИЯ И ТРАНСПОРТИРОВКИ .....	26
14	МОНТАЖ РЕГУЛЯТОРА.....	26
14.1	УСЛОВИЯ ОКРУЖАЮЩЕЙ СРЕДЫ .....	26
14.2	ТРЕБОВАНИЯ К МОНТАЖУ .....	26
14.3	УСТАНОВКА ПАНЕЛИ УПРАВЛЕНИЯ .....	26
14.4	УСТАНОВКА СИЛОВОГО МОДУЛЯ.....	27
14.5	СТЕПЕНЬ ЗАЩИТЫ IP.....	28
14.6	ПОДКЛЮЧЕНИЕ ЭЛЕКТРОИНСТАЛЛЯЦИИ.....	28
14.7	ЭЛЕКТРИЧЕСКАЯ СХЕМА.....	30
14.8	ПОДКЛЮЧЕНИЕ ДАТЧИКОВ ТЕМПЕРАТУРЫ .....	32
14.9	ПОДКЛЮЧЕНИЕ ДАТЧИКА ПОГОДЫ .....	32
14.10	ПОДКЛЮЧЕНИЕ ДАТЧИКА ВЫХЛОПНЫХ ГАЗОВ .....	32
14.11	ПРОВЕРКА ДАТЧИКОВ ТЕМПЕРАТУРЫ.....	33
14.12	ПОДКЛЮЧЕНИЕ КОМНАТНОГО ТЕРМОСТАТА СМЕСИТЕЛЕЙ.....	33
14.13	ПОДКЛЮЧЕНИЕ КОМНАТНОГО ТЕРМОСТАТА КОТЛА.....	33
14.14	ПОДКЛЮЧЕНИЕ РЕЗЕРВНОГО КОТЛА .....	34
14.15	ПОДКЛЮЧЕНИЕ СИГНАЛИЗАЦИИ ТРЕВОГИ .....	34
14.16	ПОДКЛЮЧЕНИЕ ПРИВОДА СМЕСИТЕЛЯ .....	35
14.17	ПОДКЛЮЧЕНИЕ ОГРАНИЧИТЕЛЯ ТЕМПЕРАТУРЫ STV.....	35
14.18	ПОДКЛЮЧЕНИЕ КОМНАТНОЙ ПАНЕЛИ .....	36
15	СЕРВИСНОЕ МЕНЮ.....	37
16	СЕРВИСНЫЕ НАСТРОЙКИ.....	39
16.1	ГОРЕЛКА.....	39
16.2	КОТЛА .....	40
16.3	ЦО И ГВС .....	41
16.4	БУФЕРА .....	42
16.5	СМЕСИТЕЛЯ .....	43
16.6	ВЫХОД Н ..... <b>Błąd! Nie zdefiniowano zakładki.</b>	
16.7	ОСТАЛЬНЫЕ ПАРАМЕТРЫ.....	44

## 1 УКАЗАНИЯ ПО БЕЗОПАСНОСТИ

Требования, касающиеся безопасности, указаны в отдельных главах данной инструкции. Кроме них, необходимо детально ознакомиться с ниже описанными требованиями:



- Перед началом монтажа, ремонта или консервации, а также во время проведения любых работ по подключению необходимо обязательно отключить электропитание и убедиться, что электрические зажимы и провода не находятся под напряжением,
- При выключении регулятора с помощью клавиатуры на зажимах регулятора может возникнуть опасное напряжение,
- Регулятор не может быть использован не по назначению,
- Регулятор предназначен для встраивания.
- Необходимо использовать дополнительную автоматику, защищающую котел, систему центрального отопления и систему горячего водоснабжения от последствий аварии регулятора или ошибок в его программном обеспечении,
- Необходимо подобрать значения программируемых параметров для данного типа котла и данного топлива, учитывая все условия работы системы. Ошибочный подбор параметров может привести к аварийному состоянию котла (перегрев котла, возврат пламени к подаче и т.п.),
- Регулятор предназначен для производителей котлов. Производитель котла перед использованием регулятора должен проверить, правильна ли работа регулятора с данным типом котла, и не вызывает ли она угрозы,
- Регулятор не является искробезопасным устройством, т.е.

в аварийном состоянии он может быть источником искры или высокой температуры, которая в присутствии огнеопасных частиц или газов может вызвать пожар или взрыв. Поэтому регулятор следует отделить от огнеопасных частиц и газов путем соответственного встраивания.

- Регулятор должен быть установлен производителем котла в соответствии с действующими нормами и правилами,
- Модификация запрограммированных параметров должна производиться только лицом, ознакомившимся с данным руководством,
- Регулятор можно использовать только в нагревательных контурах, изготовленных в соответствии с действующими правилами.
- Электрическая система, в которой работает регулятор, должна быть трехпроводной и защищена предохранителем, подобранным соответственно применяемым нагрузкам,
- Не допускается использование регулятора с поврежденным корпусом,
- Ни при каких обстоятельствах нельзя модифицировать конструкцию регулятора,
- В регуляторе использовано электронное отключение и микроотключение подключенных устройств (действие типа 2Y в соответствии с PN-EN 60730-1),
- Необходимо обеспечить отсутствие доступа к регулятору лиц, не ознакомленных с содержанием настоящего руководства.

## 2 Общие сведения

Регулятор котла, представляет собой современное электронное устройство, предназначенное для управления работой котла со шнековой подачей и автоматическим розжигом твердого топлива. Обнаружение пламени производится с помощью датчика температуры дымовых газов. Он может управлять работой центрального отопления, работой контура горячего водоснабжения и работой пяти смесительных отопительных контуров. Заданная температура нагревательных контуров может настраиваться на основе показаний погодного датчика. Возможность работы с комнатными термостатами, отдельными для каждого нагревательного контура, способствует поддержанию комфортной температуры в отапливаемых помещениях. Кроме того, устройство при необходимости включает резервный газовый или дизельный котёл. Регулятор имеет возможность работы с дополнительной панелью управления, расположенной в жилых помещениях, а также с дополнительным модулем зонда λ. Регулятор может использоваться в домашнем хозяйстве и в зданиях лёгкой промышленности.

## 3 Информация о документации

Руководство регулятора является дополнением к документации котла. В частности, помимо указаний данного руководства, следует соблюдать указания документации котла. Руководство разделено на две части: для пользователя и установщика. Однако обе части содержат важную информацию, влияющую на безопасность, поэтому пользователь должен ознакомиться с обеими частями руководства. За ущерб, вызванный несоблюдением руководства, мы ответственности не несем.

## 4 Хранение документации

Просим бережно хранить данное руководство по монтажу и эксплуатации, а также всю другую действительную

документацию, чтобы в случае необходимости можно было воспользоваться ими в любой момент. В случае переезда или продажи устройства следует передать прилагаемую документацию новому пользователю / владельцу.

## 5 Используемые обозначения

В руководстве используются следующие графические обозначения:



- символ означает полезную информацию и подсказки,



- символ означает важные сведения, от которых может зависеть разрушение имущества, угроза здоровью или жизни людей и домашних животных.

Внимание: при помощи символов передаются важные сведения для облегчения ознакомления с руководством. Однако это не освобождает пользователя и установщика от соблюдения требований, не обозначенных при помощи графических обозначений!

## 6 ДИРЕКТИВА WEEE 2012/19/UE ЗАКОН ОБ ЭЛЕКТРИЧЕСКОМ И ЭЛЕКТРОННОМ ОБОРУДОВАНИИ



- Утилизировать упаковки и продукт в конце эксплуатации в соответственной перерабатывающей компании,
- Не утилизировать продукт вместе с бытовыми отходами,
- Не сжигать продукт.



ИНСТРУКЦИЯ ПО ЭКСПЛУАТАЦИИ РЕГУЛЯТОРА

# ecoMAX860P3-C

---

## 7 Структура меню пользователя

<b>Главное меню</b>
Информация
Настройки котла
Настройки ГВС*
Настройки смесит. 1-5*
Ночные снижения
Лето/Зима
Общие настройки
Ручное управление
Тревога
Сервисные настройки

<b>Настройки котла</b>
Заданная темп.котла
Погодное управ.котла*
Кривая отопления котла*
Паралел.сдвиг кривой*
Фактор комнатной темп.*
Регулировка мощности
<ul style="list-style-type: none"> <li>• МАКС. мощность котла</li> <li>• МАКС. мощность наддува</li> <li>• МАКС. кислород *</li> <li>• СРЕД. гистерезис H2 <ul style="list-style-type: none"> <li>• СРЕД. мощность котла</li> <li>• СРЕД. мощность наддува</li> <li>• СРЕД. кислород *</li> </ul> </li> <li>• МИН. мощность H1 <ul style="list-style-type: none"> <li>• МИН. мощность котла</li> <li>• МИН. мощность наддува</li> </ul> </li> <li>• МИН. Кислород*</li> <li>• Гистерезис котла</li> <li>• Мин. мощность котла FL</li> <li>• Макс. мощность котла FL</li> <li>• Производительность шнека</li> <li>• Тест шнека</li> <li>• Уровень топлива в тесте</li> </ul>
Режим работы*
<ul style="list-style-type: none"> <li>• Пеллеты</li> <li>• Ручной</li> </ul>
Режим регуляции
<ul style="list-style-type: none"> <li>• Стандартный</li> <li>• FuzzyLogic</li> </ul>
Выбор топлива
Уровень топлива
<ul style="list-style-type: none"> <li>• Тревожный уровень</li> <li>• Калибровка уровня топлива</li> </ul>
Очистка горелки
Очистка интенсивность
Калибровка Лямбда датч.*

<b>Настройки ГВС</b>
Заданная температура ГВС
Режим работы ГВС:
<ul style="list-style-type: none"> <li>• Выключено</li> </ul>

<ul style="list-style-type: none"> <li>• Приоритет</li> <li>• Нет приоритета</li> </ul>
Гистерезис системы ГВС
Дезинфекция ГВС

<b>Ночные снижения</b>
Котла:
Вкл/Выкл, Снижения, График
Смесителя 1-5:
Вкл/Выкл, Снижения, График
Резервуара ГВС:
Вкл/Выкл, Снижения, График
Циркуляционного насоса*

<b>Лето/Зима</b>
Режим ЛЕТО
<ul style="list-style-type: none"> <li>• Зима</li> <li>• Лето</li> <li>• Авто</li> </ul>
Темп.включения режима ЛЕТО*
Темп.выключения режима ЛЕТО*

<b>Настройки смесителя 1-5*</b>
Заданная температура смесителя
Термостат комнатного смесит.
Погодное управ. смесит. *
Кривая нагрева смесит. *
Паралел.сдвиг кривой *
Фактор комнатной темп. *

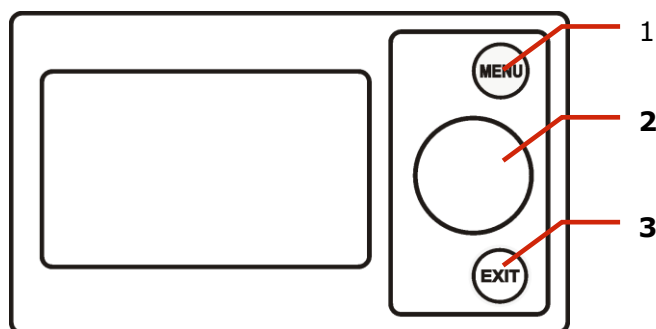
<b>Общие настройки</b>
Часы
дата
Яркость экрана
Контрастность экрана
Звук сигнала
Язык
WiFi*:

\* недоступно, если не подключен соответствующий датчик или дополнительный модуль, или если параметр скрыт.



## 8 Эксплуатация регулятора

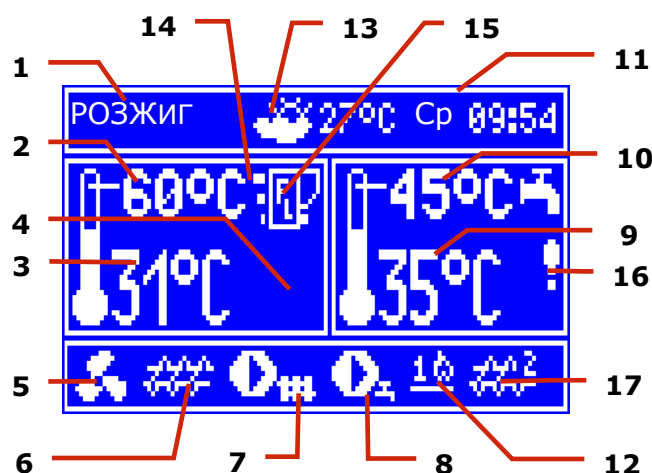
### 8.1 Описание кнопок



1. вход в МЕНЮ
2. вращающаяся ручка "TOUCH and PLAY"
3. кнопка EXIT

Вращение ручки "TOUCH and PLAY" способствует увеличению или уменьшению значения редактируемого параметра, нажатие ручки вызывает вход в режим редактирования выбранного параметра или подтверждение выбранного значения параметра. Нажатие кнопки EXIT приводит к выходу из выбранного уровня меню, а также отмене выбранного значения.

### 8.2 Описание главного окна экрана



1. режимы работы вентилятора: РОЗЖИГ, РАБОТА, НАДЗОР, ТУШЕНИЕ, ОЖИДАНИЕ
2. значение заданной температуры котла,
3. значение измеренной температуры котла,
4. поле функций, влияющих на заданную температуру котла. Отдельные символы обозначают соответственно:  
„Т” снижение заданной температуры котла от размыкания контактов комнатного термостата;

„S” снижение заданной температуры котла от активных временных интервалов;

„С” повышение заданной температуры котла на время наполнения резервуара горячего водоснабжения (ГВС);

„М” повышение заданной температуры котла от контура смесителя;

„Р” включение погодного управления для контура котла,

„R” активная защита от возврата,

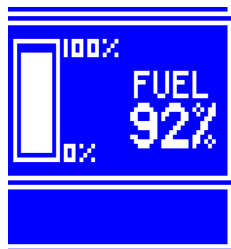
„В” повышение заданной температуры с целью наполнения буфера.

5. обозначение работы наддува,
6. обозначение работы подачи топлива,
7. обозначение работы насоса центрального отопления ЦО,
8. обозначение работы насоса горячего водоснабжения ГВС,
9. измеренная температура резервуара ГВС,
10. значение заданной температуры резервуара ГВС,
11. часы и день недели
12. часть экрана поделена между двумя значками: спичка обозначает включенный нагреватель, а цифра возле нее означает номер попытки розжига; кочерга обозначает подключение автоматики очистки топки,
13. значение температуры снаружи (погодной),
14. актуальный уровень мощности котла,
15. обозначение включенного режима регулирования *Individual Fuzzy Logic*,
16. предупреждающий знак включенной дезинфекции резервуара горячего водоснабжения<sup>1</sup>,
17. дополнительной подачи (подача бункера подключена к модулю В).

Правое окно на главном экране конфигурируется, позволяя изменить представляемые на нем данные. Можно выбрать конфигурацию, представляющую:

<sup>1</sup>Символ отображается не только во время активной функции дезинфекции ГВС, но также появляется в момент включения функции дезинфекции ГВС .

контур смесителя (1-5), инфо или ГВС с помощью поворота регулятора „TOUCH and PLAY“.



Правое окно на главном экране может также представлять вид уровня топлива, если параметр уровень топлива настроен соответствующим образом.

Внимание: уровень топлива можно посмотреть на комнатной панели ecoSTER200/ecoSTER TOUCH.

### 8.3 Запуск регулятора

После включения питания регулятор помнит состояние, в котором он находился на момент отключения питания. Если регулятор ранее не работал, он запустится в режиме "ожидания". В этом режиме экран затемнен, показывается актуальное время, температура погодного датчика и информация: "Котел отключен". В этом режиме реализуется функция защиты насосов от застоя, заключающаяся в их периодическом включении. Поэтому рекомендуется, чтобы во время перерыва в эксплуатации котла питание регулятора было включено, а регулятор должен находиться в представленном режиме "ожидания". Возможен запуск котла (нажатие регулятора и выбор включения) или настройка параметров его работы (кнопка МЕНЮ) без необходимости его включения. Убедившись, что в резервуаре имеется топливо, а крышка резервуара закрыта, можно запустить котел.

### 8.4 Настройка заданной температуры котла

Заданную температуру котла, как и заданную температуру контуров смесителя, можно настроить с уровня МЕНЮ (возможные настраиваемые значения этих температур ограничены диапазоном соответствующих им сервисных параметров регулятора).

**Настройки котла → Заданная температура котла**

**Настройки ГВС → Заданная температура ГВС**


**Настройки смесителя 1-5 → Заданная температура смесителя**

Значение параметра: *Заданная темп. котла* игнорируется регулятором в случае, если заданная температура котла контролируется погодным датчиком. Независимо от этого, заданная температура котла автоматически повышается, чтобы можно было наполнить резервуар горячего водоснабжения и запитать нагревательные контуры смесителей.

### 8.5 Розжиг

Режим РОЗЖИГ предназначен для автоматического розжига топki в котле. Общая длительность процесса зависит от настроек регулятора, а также от того, в каком состоянии находился котёл перед розжигом. Все параметры, влияющие на процесс розжига, сгруппированы в меню:

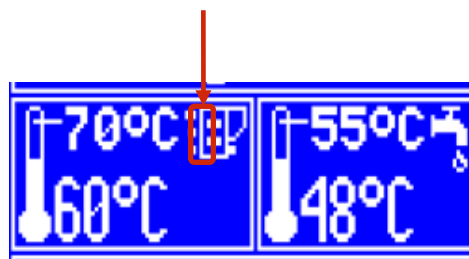
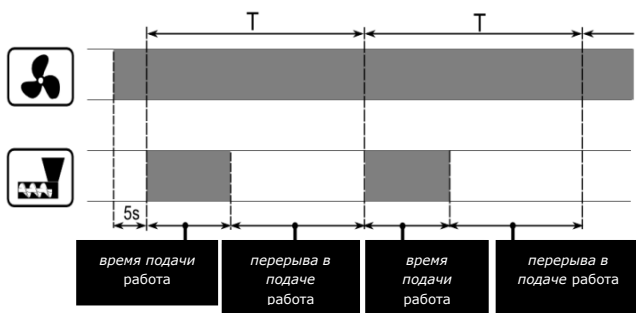
**Сервисные настройки → Настройки горелки → Розжиг**

Если розжиг не удался, происходят дальнейшие попытки розжига топki. На экране отображаются цифры символа .

После трёх неудачных попыток, подаётся сигнал тревоги *Неудачная попытка розжига*. Работа котла в этом случае останавливается. Нет возможности автоматического продолжения работы котла – требуется вмешательство обслуживающего персонала. После устранения причин отсутствия возможности розжига котел следует запустить снова.

### 8.6 Работа

Вентилятор работает непрерывно. Подача топлива включается циклически. Цикл состоит из времени работы подачи и времени перерыва в подаче.



Параметр *Время цикла РАБОТА* находится в:

**Сервисные настройки → Настройки горелки**

Время работы шнека рассчитывается автоматически в зависимости от необходимой мощности горелки, производительности шнека и калорийности топлива.

Параметры мощности наддува для отдельных уровней мощности горелки доступны в:

**Настройки котла → Регулирование мощности**

**8.7 Режим регулирования**

Регулятор имеет два режима регулирования горелки котла: *Стандартный, Fuzzy logic.*

**Настройки котла → Режим регулирования**

• **Работа в Стандартном режиме.**

Если температура котла достигнет заданного значения, то регулятор перейдёт в режим НАДЗОР.

Регулятор обладает механизмом регулирования мощности котла, позволяющим постепенно уменьшать его мощность по мере приближения температуры котла к заданному значению.

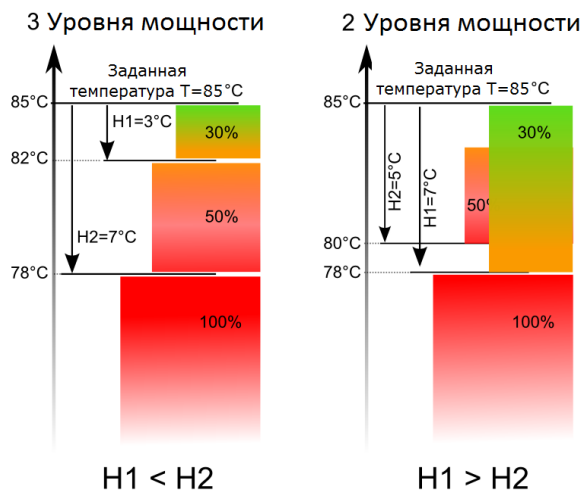
Определены три уровня мощности: МАКС./СРЕД./МИН. мощность котла.

Текущая из 3-х доступных уровней мощности представляется на экране в виде 3-сегментного указателя слева от значка котла.

Каждому, из трёх уровней мощности можно присвоить отдельное время подачи топлива и мощность наддува, что отражается на фактическом уровне мощности котла. Параметры уровней мощности доступны в меню:

**Настройки котла → Регулирование мощности**


Регулятор определяет мощность горелки, с которой в данный момент будет работать котел, в зависимости от заданной температуры котла и определенных гистерезисов *СРЕД. Гистерезис Н2* и *МИН. Гистерезис Н1*. Существует возможность такой настройки значений Н1 и Н2, чтобы регулирование проходило без промежуточной мощности, т.е. переход с *МАКС.* на *МИН.*, пропуская работу на мощности *СРЕД.*



• **Работа в режиме Fuzzy Logic.**

В режиме Fuzzy Logic регулятор автоматически определяет мощность горелки, с которой котёл будет работать так, чтобы поддерживать температуру котла на заданном уровне. Регулятор пользуется теми же определенными уровнями мощности, что и в Стандартном режиме. Для этого режима не нужно

настраивать параметры *СРЕД. Гистерезис Н2* и *МИН. Гистерезис Н1*. Режим Fuzzy Logic, в отличие от Стандартного, не имеет такого недостатка, при котором заданная температура котла не будет достигнута вследствие ошибочного подбора *Гистерезис Н2* и *Гистерезис Н1*. Кроме того, он позволяет быстрее прийти до заданной температуры. Дополнительно, можно настроить диапазон мощности работы котла в режиме FL, настраивая параметры *Мин/Макс мощность котла FL*.

Внимание: если котел работает без теплового буфера, а регулятор  будет переключен в режим ЛЕТО, то рекомендуется, чтобы регулятор работал в Стандартном режиме.

После превышения заданной температуры котла на 5 градусов регулятор переходит в режим НАДЗОР.

### 8.8 Надзор

Режим НАДЗОР существует как при регулировании в режиме СТАНДАРТ, так и в Fuzzy Logic.

Регулятор переходит в режим НАДЗОР автоматически, без вмешательства пользователя:

- в случае режима регулирования Стандартный – после достижения заданной температуры котла,
- в режиме Fuzzy Logic – после превышения заданной температуры котла на 5°C.

В режиме НАДЗОР регулятор наблюдает за топкой, чтобы она не погасала. Для этого горелка работает на очень низкой мощности, что при правильно подобранных параметрах не вызывает дальнейшего повышения температуры. Мощность горелки в режиме НАДЗОР и другие параметры НАДЗОРА сгруппированы в меню:

**Сервисные настройки → Настройки котла → Надзор**


Параметры режима НАДЗОР следует настроить согласно рекомендациям производителя котла/горелки. Они должны быть подобраны таким образом, чтобы топка не погасала во время простоев котла (в то же время, она не должна разгораться

слишком сильно, поскольку это приведет к повышению температуры котла).



Параметры должны быть подобраны таким образом, чтобы температура котла в этом режиме постепенно понижалась. Неправильные настройки могут привести к перегреву котла.

Максимальное время работы котла в режиме надзора определено в параметре *Время надзора*. Если по прошествии этого времени, с момента перехода регулятора в режим надзор, не возникнет необходимость повторной работы котла, то регулятор начнет процесс тушения котла.

Если *Время надзора* = 0, то регулятор пропускает режим НАДЗОР и сразу переходит в режим ТУШЕНИЕ. 

### 8.9 ТУШЕНИЕ

В режиме ТУШЕНИЯ происходит дожигание остатков пеллет и подготовка котла к остановке или выключению.

Все параметры, влияющие на процесс тушения, сгруппированы в меню:

**Сервисные настройки → Настройки горелки → Тушение**

Регулятор останавливает подачу топлива и выполняет циклические продувки с целью дожигания остатков топлива. После снижения яркости пламени или по прошествии максимального времени тушения регулятор переходит в режим ОЖИДАНИЕ.

### 8.10 ОЧИСТКА

Регулятор позволяет очистить топку от золы, возникающих в процессе горения. Для этого регулятор использует вентилятор.

Параметры, влияющие на очистку, в меню: **Настройки котла**

и

**Сервисные настройки → Настройки горелки → ОЧИСТКА**

Очистка топки выполняется в режиме РОЗЖИГ и ТУШЕНИЕ. В случае, когда котел находится, в течение длительного времени, в режиме РАБОТА или НАДЗОР, можно запустить очистку топки с

интенсивностью заданной в параметре *Интенсивность очистки*.

Параметром *Очистка горелки* устанавливается максимальное время работы горелки без очистки. Это время работы горелки, по истечении которого происходит автоматическое гашение, очистка и повторный розжиг горелки.

### 8.11 ОЖИДАНИЕ

В режиме ОЖИДАНИЕ котел погашается и ожидает сигнала для начала повторного нагрева.

Сигналом для начала нагрева может быть:

- Снижение заданной температуры котла ниже заданной температуры, уменьшенной на значение гистерезиса котла (*Гистерезис котла*),
- При конфигурировании работы котла с буфером снижение верхней температуры буфера ниже заданного значения (*Темп. начала наг.*).

### 8.12 РЕШЁТКА

Некоторые котлы имеют дополнительный режим РУЧНОЙ для сжигания других типов топлива, например, древесных отходов и т.п. Чтобы включить режим работы с решёткой, необходимо настроить параметр, доступный в:

**Настройки котла → Режим работы**

с "Пеллеты" на "Ручной". В режиме работы котла с решёткой выключается подача топлива. Процесс сжигания регулируется работой вентилятора.

Значения параметров:

**Настройки котла → Заданная темп. котла**

**Настройки котла → Регулирование мощности → Гистерезис котла**

**Сервисные настройки → Настройки горелки → Время обнаружения топлива**

для варианта "Ручной" устанавливаются индивидуально. Это позволяет определить отличающиеся свойства работы котла для режима "Ручной" и "Пеллеты".

В режиме работы с решёткой может появиться сигнал "Нет топлива". Этот сигнал появится в случае, если температура котла упадет ниже значения параметра:

**Сервисные настройки → Настройки ЦО и ГВС → Температура подключения насоса ЦО** а затем в течение 10 минут она не повысится.

Переключение между режимам работы ГОРЕЛКА/КОЛ.РЕШЕТКА может осуществляться с помощью веб-модуля ecoNET, однако только после полного прогорания топлива на колосниковой решетке.

Для переключения необходимо выключить и включить регулятор, кликнув в поле „Режим работы“ в закладке „Текущие данные“.



### 8.13 Настройки горячего водоснабжения ГВС

Устройство регулирует температуру резервуара ГВС, если подключен датчик температуры ГВС. Когда датчик отключен, в главном окне появляется информация об отсутствии этого датчика. При помощи параметра

**Настройки ГВС → Режим работы насоса ГВС** пользователь может:

- отключить наполнение резервуара, параметр *Выключен*,
- настроить приоритет ГВС параметром *Приоритет* – тогда насос ЦО выключается, чтобы быстрее наполнить резервуар ГВС,
- настроить одновременную работу насосов ЦО и ГВС параметром *Без приоритета*.

### 8.14 Настройка заданной температуры ГВС

Заданная температура ГВС настраивается в меню:

**Настройки ГВС → Заданная темп. ГВС**

### 8.15 Гистерезис бойлера ГВС

Ниже значения параметра *Заданная темп. ГВС – Гистерезис бойлера ГВС* включится насос ГВС для прогрева бойлера ГВС.

При настройке небольшого значения гистерезиса, насос ГВС будет запускаться быстрее после снижения температуры ГВС.



### 8.16 Включение функции ЛЕТО

Для включения функции ЛЕТО, позволяющей нагревать бойлер ГВС летом, без необходимости работы системы ЦО и

смесительных контуров, необходимо выбрать в настройках:

**Лето/Зима → Режим Лето** режим *Лето*.



Внимание: если котёл работает без аккумулирующего буфера, а регулятор будет переключён в режим ЛЕТО, то рекомендуется переключить регулятор в Стандартный режим.



Запрещается включать режим Лето с отключённым или повреждённым насосом ГВС.

Режим ЛЕТО может включаться автоматически, в зависимости от показаний температурного датчика погоды. Для включения данной функции необходимо в меню выбрать режим Авто:

**Лето/Зима → Режим Лето/Зима → Авто**

Если автоматический режим Лето включён, то есть возможность установить значение температуры выше которой режим Лето включится (*Температура включения Лето*) и также выбрать значение температуры ниже которой режим Лето выключится автоматически (*Температура выключения Лето*). Параметры находятся в меню: Лето/Зима.

### 8.17 Дезинфекция бойлера ГВС

Регулятор имеет функцию автоматического, периодического подогрева резервуара ГВС до температуры 70°C. Это производится с целью удаления бактериальной флоры из резервуара ГВС.



Необходимо уведомить домочадцев о включённой функции дезинфекции, поскольку возникает угроза ошпаривания горячей водой.

Один раз в неделю, в ночь с воскресенья на понедельник в 02:00 регулятор повышает температуру бойлера ГВС. По прошествии 10 минут удерживания бойлера в температуре 70°C насос ГВС выключается, а котёл возвращается к нормальной работе. Не рекомендуется включать функцию дезинфекции при выключенной функции ГВС.

### 8.18 Управление циркуляционным насосом ГВС

Настройки циркуляционного насоса ГВС находятся в:

**Ночные снижения → Циркуляционный насос**

и

**Сервисные настройки → Настройки ЦО и ГВС**

Настройки управления циркуляционным насосом аналогичны настройкам ночных снижений. В выбранном временном диапазоне циркуляционный насос выключен. В остальном диапазоне насос включается на *Время работы циркуляционного насоса* каждое *Время простоя циркуляционного насоса*. Кроме того, можно установить порог температуры ГВС ниже которого включается циркуляционный насос для принудительного потока воды в параметре: *Температурный Старт Циркуляционный насос*.

### 8.19 Настройки контура смесителя

Настройки первого смесительного контура находятся в меню:

#### Настройки смесителя 1

Настройки для остальных смесителей находятся на очередных позициях меню и одинаковы для всех контуров.

#### • Настройки смесителя без погодного датчика

Необходимо, вручную установить нужную температуру воды в отопительном контуре смесителя с помощью параметра *Заданная температура смесителя*, например, на значение 50°C. Значение температуры должно быть подобрано таким образом, чтобы комнатная температура удерживалась на заданном уровне.

После подключения комнатного термостата следует настроить значение снижения заданной температуры смесителя от срабатывания термостата (параметр *Термост.комнат.смесит.*), например, на значение 5°C. Это значение нужно подобрать опытным путём. Комнатным термостатом может быть традиционный термостат (с замыкающей/ размыкающей контактной группой) или комнатная панель управления с функцией термостата. После срабатывания термостата заданная



температура контура смесителя понижается, что при правильном подборе значения снижения заданной температуры приведёт к замедлению повышения температуры в обогреваемом помещении.

- **Настройки смесителя с погодным датчиком без комнатной панели**

Установить параметр *Погодное управ.смесит.* на включён. Выбрать кривую нагрева. С помощью параметра *Паралел.сдвиг кривой* настроить заданную комнатную температуру по формуле:

Заданная комнатная температура = 20°C + параллельное смещение кривой нагрева.

Пример:

Чтобы получить комнатную температуру 25°C, значение параллельного смещения кривой нагрева должно быть установлено на 5°C. Чтобы получить комнатную температуру 18°C, значение параллельного смещения кривой нагрева должно быть установлено на -2°C.

В данном случае можно подключить комнатный термостат, который будет нивелировать неточность подбора кривой нагрева в случае, если значение кривой нагрева будет выбрано слишком большим. Тогда следует установить значение снижения заданной температуры смесителя от термостата, например, на значение 2°C. После размыкания контактов термостата, заданная температура контура смесителя будет понижена, что в свою очередь замедлит повышение температуры в обогреваемом помещении.

- **Настройки смесителя с погодным датчиком и комнатной панелью**

Установить параметр *Погодное управ.смесит.* на включён. Выбрать кривую нагрева.

Комнатная панель автоматически смещает кривую нагрева в зависимости от заданной комнатной температуры. Регулятор принимает за основу расчётов, заданной температуры в помещении 20°C, например, для заданной комнатной температуры = 22°C регулятор сместит кривую нагрева на

2°C, для заданной комнатной температуры = 18°C регулятор сместит кривую нагрева на -2°C. В некоторых случаях, описанных в п. 8.20 может возникнуть необходимость отрегулирования смещения кривой нагрева.

В этом случае комнатная панель может:

- понижать на постоянное значение заданную температуру смесительного контура, когда заданная температура в помещении будет достигнута, аналогично, как описано в предыдущем пункте (не рекомендуется), или

- автоматически, непрерывно корректировать заданную температуру смесительного контура.

Не рекомендуется использовать обе возможности одновременно.

Автоматическая корректировка комнатной температуры производится по формуле:

Корректировка = (Заданная комнатная температура – измеренная комнатная температура) x коэффициент комнатной температуры /10

Пример:

Заданная температура в обогреваемом помещении (установленная на комнатной панели) = 22°C. Измеренная температура в помещении (на комнатной панели) = 20°C. *Фактор комнатной темп.* = 15.

Заданная температура смесителя повысится на  $(22^{\circ}\text{C} - 20^{\circ}\text{C}) \times 15 / 10 = 3^{\circ}\text{C}$ .

Необходимо найти правильное значение параметра *Фактор комнатной темп.* Чем больше значение коэффициента, тем больше корректировка заданной температуры котла. При установке на значение "0" заданная температура смесителя не корректируется. Внимание: установка слишком высокого значения коэффициента комнатной температуры, может вызвать циклические колебания комнатной температуры!!

## 8.20 Погодозависимое управление

В зависимости то внешней температуры воздуха, автоматически могут управляться как заданная температура котла, так и заданные температуры контуров смесителей. При правильном подборе кривой нагрева, температура контуров рассчитывается автоматически в

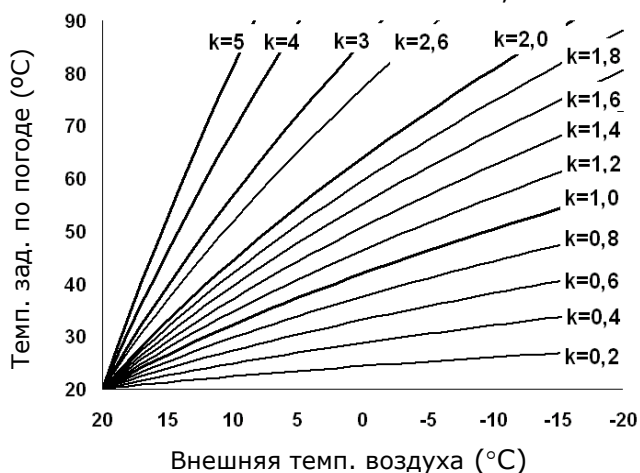
зависимости от значения внешней температуры воздуха. Благодаря этому, температура в помещении удерживается на заданном уровне, независимо от температуры воздуха снаружи.

**Внимание:** в процессе выбора правильной кривой нагрева следует исключить влияние комнатного термостата на работу регулятора (независимо от того, подключён комнатный термостат или нет) при помощи установки параметра для контура смесителя: **Настройки смесителя 1 → Комнатный термостат смес. = 0.**

Если подключена комнатная панель, то временно необходимо установить параметр *Фактор комнатной темп. = 0.*

Указания для правильного выбора кривой нагрева:

- тёплый пол 0,2 - 0,6
- радиаторы 1,0 - 1,6
- котёл 1,8 - 4



Советы по выбору соответствующей кривой нагрева:

- если при понижающейся внешней температуре воздуха, температура помещения повышается, то значение выбранной кривой нагрева слишком высоко,
- если при понижающейся внешней температуре воздуха, понижается, также температура помещения, то значение выбранной кривой нагрева слишком низко,
- если во время морозной погоды комнатная температура надлежащая, а во время потепления - слишком низкая, то рекомендуется увеличить параметр

*Паралел.сдвиг кривой* нагрева и выбрать более низкую кривую нагрева,

- если во время морозной погоды комнатная температура слишком низкая, а во время потепления - слишком высокая, то рекомендуется уменьшить параметр *Паралел.сдвиг кривой* нагрева и выбрать более высокую кривую нагрева.

В плохо отеплённых зданиях необходимо выбирать кривую нагрева с более высоким значением, а для зданий с хорошим отоплением значение кривой нагрева будет более низким.

Заданная температура, рассчитанная согласно кривой нагрева, может быть уменьшена или увеличена регулятором в случае, если она выходит за рамки ограничений температур для данного контура.

## 8.21 Описание настроек ночных снижений


В регуляторе встроена возможность настройки графиков снижения заданной температуры котла, нагревательных контуров, резервуара горячего водоснабжения и работы циркуляционного насоса. График позволяет установить значение снижения заданной температуры в определённый период времени - например, ночью, или когда пользователь находится вне обогреваемого помещения (например, выход домоладцев на работу или в школу). Благодаря этому заданная температура может понижаться автоматически без потери теплового комфорта при низком потреблении топлива.


Снижения температуры можно настроить отдельно для каждого дня недели и сигнализируется на экране символом „S”. Необходимо настроить *Снижения* заданной температуры, а так же начало и конец временного отрезка в меню *График*. Ночные снижения можно запрограммировать для будней, субботы и воскресенья. Временные интервалы в течение 24 ч установлено, что 30мин.





Выше показан пример ночного снижения заданной температуры котла действующего от 22:00 до 06:00 и от 09:00 до 15:00.

 Настройка временного диапазона в течении суток необходимо начинать с 00:00 часов!

 Временной диапазон игнорируется, если значение ночного снижения установлено на "0", даже если введён временной диапазон.

## 8.22 Конфигурация уровня топлива

Для определения уровня топлива в бункере регулятор использует датчик уровня топлива. После выгорания топлива, ниже минимального уровня, установленного производителем котла, регулятор за сигнализирует: „Низкий уровень топлива“. и будет по-прежнему подавать топливо. Если пользователь не досыплет топливо, регулятор израсходует все топливо и остановит работу котла.

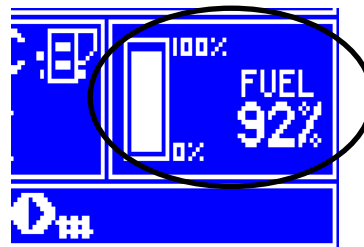
В случае, если датчик уровня топлива не используется, определение уровня топлива будет осуществляться в соответствии с приведенным ниже описанием.

### • Включение указателя уровня топлива

Чтобы включить отображение уровня топлива, следует установить значение параметра:

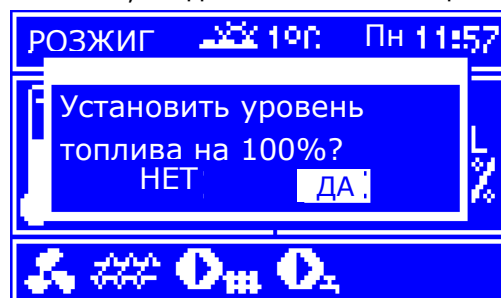
**Настройки котла → Уровень топлива → Уровень тревоги**

На значение более нуля, например, 10%.  
Подсказка: уровень топлива можно также увидеть на комнатной панели ecoSTER200/ecoSTER TOUCH (Внимание: комнатная панель не является стандартным оснащением регулятора). Вращая ручку „TOUCH&PLAY“ на главном экране, можно выбрать показатель уровня топлива.



### • Эксплуатация указателя уровня топлива

Каждый раз после засыпания топливного резервуара до предполагаемого уровня следует нажать и удерживать регулятор в главном окне, тогда появится сообщение:



"Установить уровень топлива на 100%". После выбора и подтверждения «ДА» уровень топлива будет установлен на 100%.

Внимание: Топливо может досыпаться в любой момент, т.е. не нужно ждать полного опорожнения топливного резервуара. Однако топливо следует досыпать всегда до уровня резервуара, соответствующего 100%, и устанавливать этот уровень на регуляторе длительным удержанием регулятора, как описано выше.

### • Описание работы

Регулятор рассчитывает уровень топлива на основе его текущего потребления. Заводские настройки не всегда будут соответствовать реальному потреблению топлива данным котлом, поэтому для правильной работы этот метод нуждается в калибровке уровня пользователем регулятора. Не требуются какие-либо дополнительные датчики уровня топлива.

### • Калибровка

Засыпать топливный резервуар до уровня, соответствующего полной загрузке 100%, после чего установить значение параметра:

## Настройки котла → Уровень топлива → Калибровка уровня топлива → Уровень топлива 100%

В главном окне указатель будет установлен на 100%. Признаком процесса калибровки является мигающий указатель уровня топлива. Указатель будет мигать до момента запрограммирования точки, соответствующей минимальному уровню топлива. Необходимо постоянно контролировать понижающийся уровень топлива в резервуаре. В момент, когда уровень снизится до ожидаемого минимума, следует установить значение параметра:

## Настройки котла → Уровень топлива → Калибровка уровня топлива → Уровень топлива 0%

### 8.23 Работа с дополнительным шнеком

Регулятор может работать с датчиком уровня топлива в бункере котла. При срабатывании датчика (контакты разомкнуты), на *Время работы доп.подач.* регулятор включит дополнительный шнек в целях наполнения бункера котла. Параметр находится в: **Сервисные настройки** →

### Настройки горелки

Если параметр *Время работы доп.подач.* настроен на „0,“ то функция дополнительного шнека выключена.

### 8.24 Информация

Меню информация позволяет просматривать значения измеряемых температур и проверить, какие из устройств на данный момент включены. Переход между страницами экрана информации осуществляется с помощью ручки управления „TOUCH and PLAY“.

После подключения дополнительного модуля со смесителями, появляются окна с информацией о дополнительных смесителях.

Надпись "КАЛ" в информационном окне смесителя, напротив позиции *степень открытия клапана* означает активный процесс его калибровки. Следует подождать

завершения процесса калибровки привода клапана смесителя, тогда будет показан уровень его открытия в процентном соотношении.

### 8.25 Ручное управление

В регуляторе имеется возможность ручного включения исполнительных устройств, например, насоса, двигателя подачи или воздуходува. Это позволяет проверить исправность и правильное подключение данных устройств.



Внимание: Вход в меню ручного управления возможен только в режиме STAND-BY, т.е. когда котел выключен.

Ручное управление	
Вентилятор	ON
Подача	OFF
Насос котла	OFF
Авторозжиг	ON
Подача 2	OFF
Пит. сервом.	OFF

OFF – означает, что устройство выключено, ON – включено.



Внимание: долговременное включение вентилятора, подачи или другого исполнительного устройства может привести к возникновению угрозы.

### 8.26 Работа с комнатной панелью

Регулятор может работать с комнатной панелью ecoSTER200 или ecoSTER TOUCH с функцией комнатного термостата. Панель передает одновременно полезные сведения, такие как: информация об уровне топлива, сигнализирует тревоги и т. д.

### 8.27 Работа с интернет-модулем

Регулятор может работать с модулем интернет – ecoNET300. Позволяет он просмотр и управление регулятором on-line через сеть wi-fi или LAN с помощью сайта **www.econet24.com**. Применить веб-браузер или веб-приложение удобным для мобильных устройств **ecoNET.apk**.

Приложение можно скачать бесплатно с:



## 8.28 Описание сигналов тревоги

### 8.29 Превышение макс. температура котла

Защита от перегрева котла происходит в два этапа. В первую очередь, т.е. после превышения *Темп.охлаж.котла* (по умолчанию 90°C), регулятор пытается снизить температуру котла путём сброса избытка тепла в бойлер ГВС, а также, открыв привод смесителя (только тогда, когда *Контур смесителя = Включён ЦО*). Если температура котла снизится, то регулятор возвращается в нормальный режим работы. Если же температура дальше будет повышаться (достигнет 95°C), то произойдёт отключение питания шнека и вентилятора, а также включится сигнал тревоги перегрева котла со звуковой сигнализацией. Если во время сигнала перегрева котла, температура, измеренная датчиком ГВС превысит значение *Макс. темп. ГВС* то насос ГВС отключится. Это предохраняет пользователей горячего водоснабжения от ошпаривания.

Отмена сигнала тревоги осуществляется нажатием ручки „TOUCH and PLAY“ или выключением и включением питания регулятора.



Внимание: установка датчика температуры котла вне водяного теплообменника, например на выходном патрубке, может привести к более позднему обнаружению перегрева котла.

### 8.30 Превышение макс. температуры шнека

Сигнал тревоги появится, если будет превышено значение сервисного параметра *максимальная температура шнека*.

## Сервисные настройки → Настройки шнека → Макс. темп. шнека

Если температура шнека подымется выше этого значения, регулятор выключит вентилятор и начнёт выталкивать топливо запрограммированное время 8 минут. В это время насосы включатся. После "выталкивания топлива" регулятор выключит шнек и уже его не включит, даже если температура шнека остаётся высокой.

Отмена сигнала тревоги возможна только после снижения температуры шнека и выключения регулятора.



Функция защиты от пожара шнека отключается, если отключён или повреждён датчик температуры шнека.



Функция защиты от пожара шнека отключается, если отключено питание регулятора.



Регулятор не может использоваться в качестве единственной защиты от пожара шнека. Необходимо использовать дополнительную защитную автоматику.

### 8.31 Повреждение датчика температуры котла

Сигнал тревоги появится, если датчик температуры котла повреждён или превышен измерительный диапазон датчика. После появления сигнала, включается насос котла, ГВС и насос смесителя, на случай возможного охлаждения котла. Отмена сигнала тревоги производится путём выключения и включения регулятора. Необходимо, проверить датчик и возможно произвести замену.

### 8.32 Повреждение датчика температуры шнека

Сигнал тревоги появится, если датчик температуры шнека повреждён или превышен измерительный диапазон датчика. Отмена осуществляется путём выключения и включения регулятора.

Необходимо, проверить датчик и возможно произвести замену.

### **8.33 Неисправна система управления шнеком**

Регулятор обеспечивает дополнительную безопасность, которая предотвращает непрерывную подачу топлива. Благодаря данной защите, пользователь получает сообщение о аварии системы управления шнеком. В случае сигнала тревоги **необходимо остановить работу котла и произвести ремонт регулятора.**

Возможна работа в аварийном режиме. Прежде чем продолжить, убедитесь, что в топке не скопилось большое количество не сгоревшего топлива. Если да, то необходимо удалить лишнее топливо из топки. Розжиг с излишним количеством топлива грозит взрывом горючих газов.



Работа котла в аварийном режиме допускается только под наблюдением пользователя до прибытия сервисной службы и устранения неисправности. Если работа под наблюдением невозможна, работа котла должна быть остановлена. Во время работы в аварийном режиме необходимо предотвратить последствия неправильной работы шнека (непрерывная работа или полная остановка шнека).

### **8.34 Перегрев котла, разомкнутый контакт СТБ**

Сигнал тревоги появится, если сработает термостат, защищающий котёл от перегрева. Выключится горелка. Когда температура котла снизится, необходимо открутить крышку защитного термостата и нажать кнопку сброса.

### **8.35 Неудачная попытка розжига котла**

Сигнал тревоги появится после трёх неудачных попытках розжига. При возникновении тревоги отключаются все

насосы, чтобы не вызвать переохлаждения котла.

Причинами этой аварии могут быть: неисправен авторозжиг или вентилятор, неисправность системы подачи топлива, неправильный выбор параметров, плохое качество топлива, отсутствие топлива в бункере.

Отмена сигнала тревоги осуществляется нажатием ручки „TOUCH and PLAY” или выключением и включением питания регулятора.

### **8.36 Отсутствие связи**

Пульт управления подключается к силовому модулю с помощью цифрового канала связи RS485. В случае повреждения провода данного соединения на экране будет показана надпись "Нет связи". Регулятор не выключает регулирование и работает нормально с ранее запрограммированными параметрами.

Необходимо проверить кабель, соединяющий панель управления с модулем и заменить его или отремонтировать.

### **8.37 Неудачная попытка загрузить контейнер**

Это оповещение о неудачной попытке наполнения топливом из дополнительного бункера в бункер котла. В случае, через когда настроен время наполнения бункера, установленный в нем датчик не определит увеличение уровня топлива появится оповещение. Оповещение не выключает автоматическую работу котла. Отмена сигнала тревоги осуществляется нажатием ручки „TOUCH and PLAY” или выключением и включением питания регулятора.

## **9 ДРУГОЕ**

### **9.1 Потеря электропитания**

В случае потери электропитания регулятор вернется в тот режим работы, в котором он находился перед потерей питания.

### **9.2 Защита от замерзания**

Когда температура котла упадет ниже 5°C, подключится насос ЦО, нагнетая

циркуляцию котельной воды. Это задержит процесс замерзания воды, однако в случае очень низких температур или при отсутствии электроэнергии это может не защитить систему от замерзания.

### **9.3 Функция защиты насосов от замерзания**

Регулятор осуществляет функцию защиты насоса ЦО, ГВС и СМЕСИТЕЛЕЙ от застоя. Она заключается в их периодическом включении (каждые 167 ч на несколько секунд). Это защищает насосы от обездвиживания вследствие образования котельного камня. Поэтому во время перерыва в эксплуатации котла питание регулятора должно быть подключено. Функция реализуется также при выключенном при помощи клавиатуры регуляторе (регулятор в состоянии «Котел ВЫКЛЮЧЕН»).

### **9.4 Замена сетевого предохранителя**

Сетевой предохранитель расположен внутри корпуса регулятора. Предохранитель может заменять только лицо с соответствующими квалификациями после отключения сетевого питания. Необходимо использовать плавкие, керамические предохранители 5x20мм с номинальным током перегорания 6,3А. Чтобы вынуть предохранитель, нужно поднять плоской отверткой оправу предохранителя и вынуть предохранитель.

### **9.5 Замена панели управления**

Не рекомендуется заменять саму панель управления, поскольку программа на панели должна быть совместима с программой в другой части регулятора.

## **10 Зонд Лямбда**

Производительность горелки можно увеличить с помощью подключения дополнительного модуля зонда лямбда. Работу зонда следует включить в:

### **Сервисные настройки → Настройки горелки → Зонд Лямбда**

Если параметр *Работа с зондом Лямбда* установлена на *Включить*, то регулятор будет работать с использованием

показаний зонда лямбда. Объем воздуха, подаваемого в топку, будет автоматически подбираться таким образом, чтобы получить заданное содержание кислорода в продуктах сгорания. Если этот параметр будет установлен на *Выключить*, то показания зонда лямбда не будут влиять на работу регулятора. Заданные значения кислорода для отдельных мощностей горелки вводятся в:

### **Настройки котла → Регулирование мощности**

Описание остальных параметров, связанных с зондом лямбда: Параметр *Диапазон корректировки наддува* определяет допустимый диапазон изменения мощности наддува при работе с использованием зонда лямбда. Параметры *Динамика* и *Время реакции* влияют на скорость регулирования объема кислорода в продуктах сгорания до заданного значения, а также на стабильность поддержания содержания кислорода в продуктах сгорания. Не рекомендуется изменять данные параметры, если скорость регулирования и стабильность поддержания заданного значения кислорода находится на ожидаемом уровне.

После длительного использования зонда может стать необходимой периодическая калибровка его показаний. Для проведения калибровки зонда следует сначала погасить котел. Чтобы калибровка прошла правильно, топливо в котле должно быть полностью погашено. Для запуска калибровки предназначен параметр:

### **Настройки котла → Калибровка зонда лямбда**

Процесс калибровки длится около 8 минут.




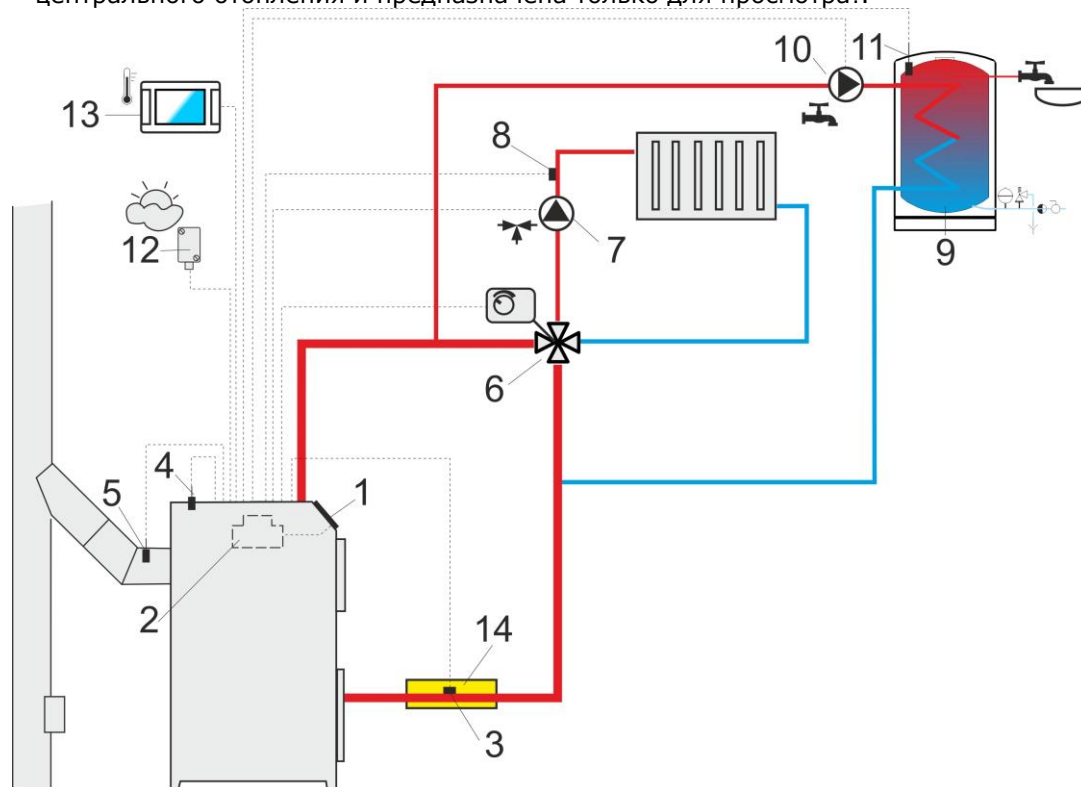
ИНСТРУКЦИЯ МОНТАЖА И СЕРВИСНЫХ НАСТРОЕК

# ecoMAX860P3-C

---

## 11 ГИДРАВЛИЧЕСКИЕ СХЕМЫ

 Представленная гидравлическая схема не заменяет проектного чертежа системы центрального отопления и предназначена только для просмотра!



**Схема с четырехходовым клапаном, смесительным контуром центрального отопления, где:** 1 – котёл, 2 - регулятор, 3 - датчик температуры возврата (не является необходимым для работы системы), 4 - датчик температуры котла, 5 - датчик температуры продуктов сгорания (только просмотр температуры), 6 - привод четырехходового клапана, 7 - насос контура смесителя, 8 - датчик температуры контура смесителя, 9 - бойлер горячего водоснабжения, 10 - насос горячего водоснабжения, 11- датчик горячего водоснабжения, 12 - погодный датчик температуры, 13 - комнатная панель ecoSTER200/ecoSTER TOUCH или стандартный комнатный термостат, 14 – теплоизоляция.

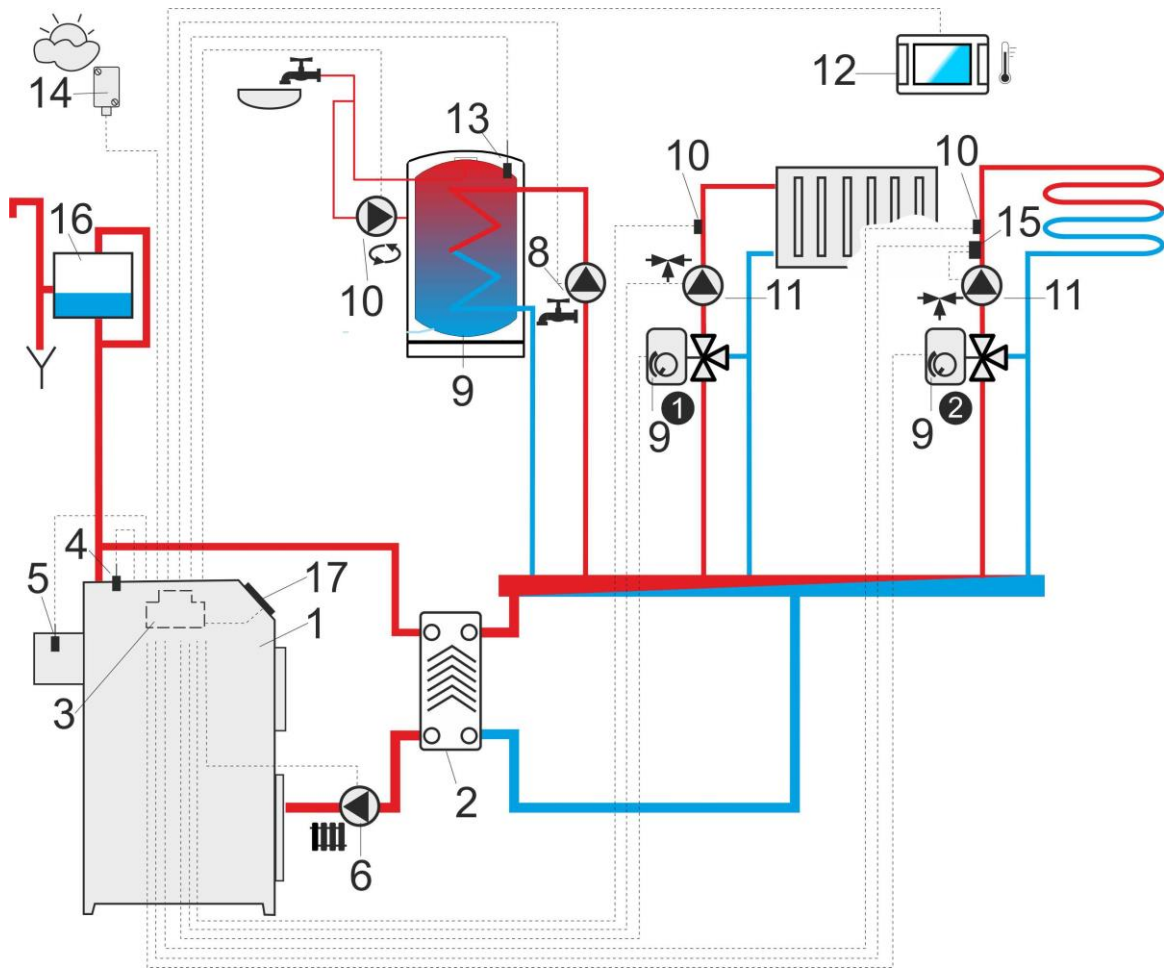


Чтобы улучшить циркуляцию воды в гравитационном контуре котла необходимо использовать большие номинальные диаметры DN трубы и четырехходового клапана, избегать большого числа колен и сужений диаметра, соблюдать другие правила, касающиеся строительства гравитационных систем, например, сохранение наклонов и т.п. Если датчик возврата монтируется накладным методом, его следует термически изолировать от окружения и улучшить термический контакт с трубой с помощью теплопроводящей пасты. Заданная температура котла должны быть установлена так высоко, чтобы обеспечить тепловую мощность для контура смесителя при одновременном нагреве воды, возвращающейся в котёл.

### РЕКОМЕНДУЕМЫЕ НАСТРОЙКИ:

Параметр	Настройка	МЕНЮ
Заданная температура котла	75-80°C	Настройки котла
Мин. заданная температура котла	65°C	СЕРВИСНЫЕ НАСТРОЙКИ→ Настройки котла
Повыш.тем.котла от ГВС и пом.	5-20°C	СЕРВИСНЫЕ НАСТРОЙКИ→ Настройки ЦО и ГВС
Управлением смесителем 1	включено ЦО	СЕРВИСНЫЕ НАСТРОЙКИ→Настройки смесителя 1
Макс. заданная темп. смесителя 1	70°C	СЕРВИСНЫЕ НАСТРОЙКИ→Настройки смесителя 1
Кривая отопления котла	0.8 - 1.4	Настройки смесителя 1
Погодное управ. смесит. 1	включено	Настройки смесителя 1
Выбор термостата смесителя 1	ecoSTER T1	СЕРВИСНЫЕ НАСТРОЙКИ→ Настройки смесителя 1

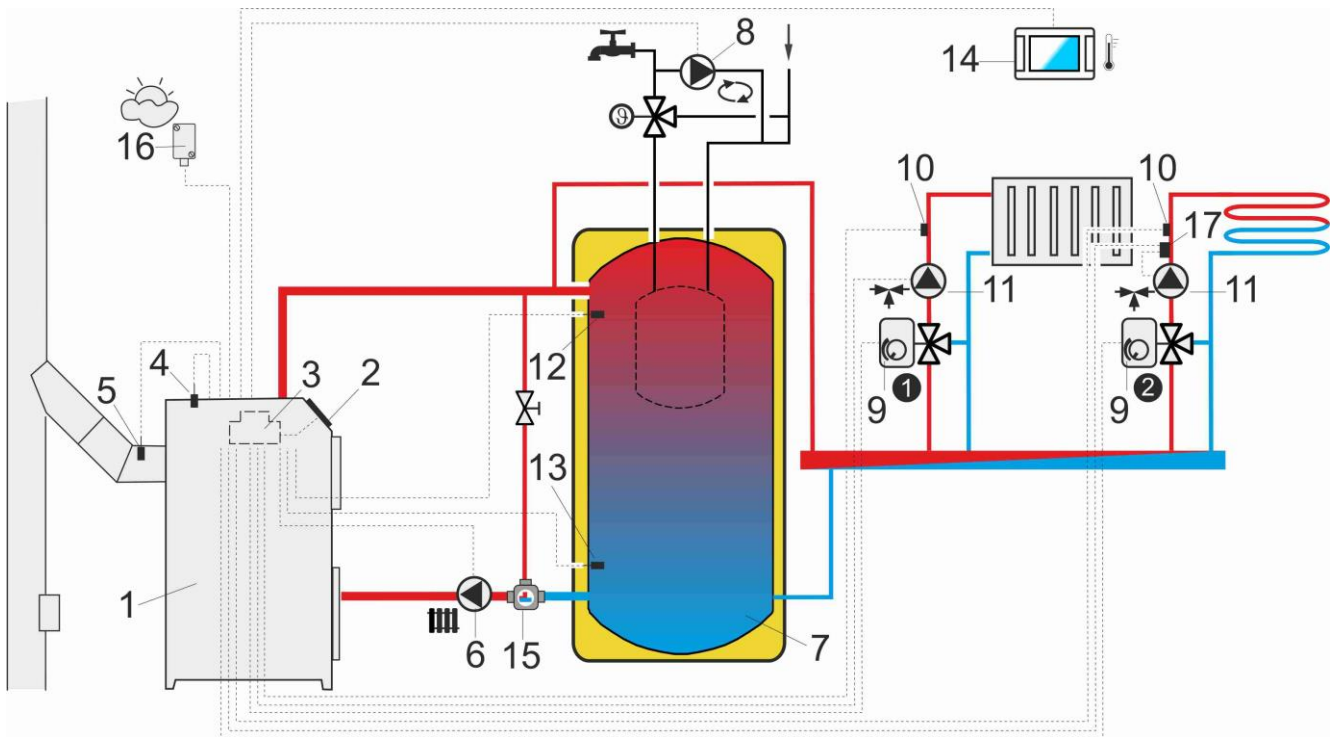




**Схема с двумя смесительными контурами и с бойлером ГВС:** 1 – котёл, 2 – теплообменник, 3 – регулятор, 4 – датчик температуры котла, 5 – датчик температуры продуктов сгорания, 6 – насос котла, 8 – насос горячего водоснабжения, 9 - привод смесительного клапана, 10 – датчик температуры контура смесителя, 11 – насос смесителя, 12 – комнатная панель ecoSTER200/ecoSTER TOUCH с функцией комнатного термостата, 13 – датчик температуры горячего водоснабжения СТ4, 14 – погодный датчик температуры, 15 – независимый термостат предохраняющий насос смесителя, 16 – расширительный бак, 17 – панель.

**РЕКОМЕНДУЕМЫЕ НАСТРОЙКИ:**

Параметр	Настройка	МЕНЮ
Температура включения насоса ЦО	55°C	СЕРВИСНЫЕ НАСТРОЙКИ→ Настройки ЦО и ГВС
Насос ЦО = насос котла	ДА	СЕРВИСНЫЕ НАСТРОЙКИ→ Настройки ЦО и ГВС
Управлением смесителем 1	включено ЦО	СЕРВИСНЫЕ НАСТРОЙКИ→Настройки смесителя 1
Макс. заданная темп. смесителя 1	70°C	СЕРВИСНЫЕ НАСТРОЙКИ→Настройки смесителя 1
Кривая нагрева смесит. 1	0.8 – 1.4	Настройки смесителя 1
Погодное управ. смесит. 1	включено	Настройки смесителя 1
Выбор термостата смесителя 1	ecoSTER T1	СЕРВИСНЫЕ НАСТРОЙКИ→ Настройки смесителя 1
Управлением смесителем 2	Включен пол	СЕРВИСНЫЕ НАСТРОЙКИ→Настройки смесителя 2
Макс. заданная темп. смесителя 2	45°C	СЕРВИСНЫЕ НАСТРОЙКИ→Настройки смесителя 2
Кривая нагрева смесителя 2	0.3 – 0.8	Настройки смесителя 2
Погодное управление смесителя 2	включено	Настройки смесителя 2
Выбор термостата смесителя 2*	ecoSTER T1	СЕРВИСНЫЕ НАСТРОЙКИ→ Настройки смесителя 2



**Схема с тепловым буфером:** 1 – котёл, 2 – панель, 3 – регулятор, 4 – датчик температуры котла, 5 – датчик температуры продуктов сгорания, 6 – насос котла, 7 – тепловой буфер, 8 – циркуляционный насос, 9 – привод смешивающего клапана, 10 – датчик температуры контура смесителя, 11 – насос смесителя, 12 – датчик верхней температуры буфера, 13 – датчик нижней температуры буфера, 14 – комнатная панель ecoSTER200/ecoSTER TOUCH с функцией комнатного термостата, 15 – трёхходовой термостатический клапан для защиты возврата, 16 – погодный датчик температуры СТ6-Р.

#### ПРЕДЛАГАЕМЫЕ НАСТРОЙКИ:

Параметр	Настройка	МЕНЮ
Заданная температура котла	80°C	Настройки котла
Мин. заданная температура котла	75°C	СЕРВИСНЫЕ НАСТРОЙКИ → Настройки котла
Температура подключения насоса ЦО	55°C	СЕРВИСНЫЕ НАСТРОЙКИ → Настройки ЦО и ГВС
Управление буфером	включена	СЕРВИСНЫЕ НАСТРОЙКИ → настройки буфера
Температура начала загрузки буфера	50°C	СЕРВИСНЫЕ НАСТРОЙКИ → настройки буфера
Температура окончания загрузки буфера	75°C	СЕРВИСНЫЕ НАСТРОЙКИ → настройки буфера
Управлением смесителем 1	включено ЦО	СЕРВИСНЫЕ НАСТРОЙКИ → Настройки смесителя 1
Макс. заданная темп. смесителя 1	70°C	СЕРВИСНЫЕ НАСТРОЙКИ → Настройки смесителя 1
Кривая нагрева смесителя 1	0.8 – 1.4	Настройки смесителя 1
Погодное управление смесителя 1	включено	Настройки смесителя 1
Выбор термостата смесителя 1	ecoSTER T1	СЕРВИСНЫЕ НАСТРОЙКИ → Настройки смесителя 1
Управлением смесителем 2	Включён пол	СЕРВИСНЫЕ НАСТРОЙКИ → Настройки смесителя 2
Макс. заданная темп. смесителя 2	45°C	СЕРВИСНЫЕ НАСТРОЙКИ → Настройки смесителя 2
Кривая нагрева смесителя 2	0.3 – 0.8	Настройки смесителя 2
Погодное управление смесителя 2	включено	Настройки смесителя 2
Выбор термостата смесителя 2*	ecoSTER T1	СЕРВИСНЫЕ НАСТРОЙКИ → Настройки смесителя 2

\* когда вместо панели ecoSTER TOUCH (14) подключен стандартный комнатный термостат с контактами ON/OFF, то вы можете выбрать Универсальный или если настройка скрыта, то не нужно выбирать ни одного варианта для термостата.

## 12 ТЕХНИЧЕСКИЕ ПАРАМЕТРЫ

Питание	230В~, 50Гц	
Ток, потребляемый регулятором	0,04 А	
Максимальный номинальный ток отдельного	6 (6) А	
Класс защиты регулятора	IP20	
Температура окружения	0...50 °С	
Температура хранения	0...65 °С	
Относительная влажность	5 - 85% без конденсации водяного пара	
Диапазон измерения температуры датчиков СТ4/СТ2S	0..100°С/0..300°С	
Диапазон измерения температуры датчиков СТ6-Р	-35...150°С	
Точность измерения температуры датчиками СТ4 и СТ6-Р	2°С	
Зажимы	Сетевые и сигнальные	Винтовые, диаметр провода от 0,75мм <sup>2</sup> до 1,5мм <sup>2</sup> , момент затяжки 0,4Нм, длина изоляции 6мм
	защитные	Винтовые, диаметр провода до 0,75мм <sup>2</sup> , момент затяжки 0,3Нм, длина изоляции 6мм
Экран	Графический 128x64	
Внешние размеры	210x115x60 мм	
Масса	2 кг	
Стандарты	PN-EN 60730-2-9 PN-EN 60730-1	
Класс программного обеспечения	А	
Класс защиты	Для встраивания в приборы класса I	
Степень загрязнения	2 степень согласно PN-EN 60730-1	

## 13 Условия хранения и транспортировки

Регулятор не может подвергаться прямому воздействию атмосферных условий, т.е. дождя и солнечных лучей. Температура хранения и транспортировки не должна выходить за пределы диапазона -15...65 °С.

Во время транспортировки регулятор не может подвергаться более сильным вибрациям, чем те, которые соответствуют

типовым условиям котельной транспортировки.

## 14 Монтаж регулятора

### 14.1 Условия окружающей среды

С учетом угрозы пожара запрещается использовать регулятор во взрывоопасной среде газов и частиц (например, угольная пыль). Необходимо отделить регулятор с помощью соответствующей оболочки.

Кроме того, регулятор не может использоваться в условиях наличия конденсата водяного пара и подвергаться воздействию воды.

### 14.2 Требования к монтажу

Регулятор должен устанавливаться квалифицированным и уполномоченным установщиком в соответствии с действующими нормами и правилами.

За ущерб, вызванный несоблюдением действующих правил и настоящего руководства, производитель ответственности не несет.

Регулятор предназначен для встраивания. Он не может использоваться как отдельное устройство.

Температура окружения и монтажной поверхности не может выходить за пределы диапазона 0...50 °С.

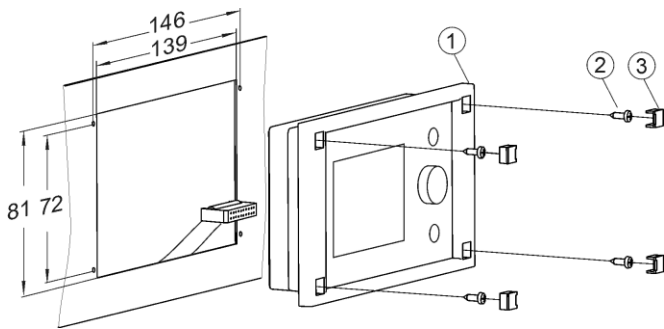
Устройство имеет двухмодульную конструкцию, в состав которой входит панель управления и исполнительный модуль. Все части соединены между собой электрически.

### 14.3 Установка панели управления

Регулятор предназначен для монтажа на монтажной доске. Следует обеспечить соответствующую термоизоляцию между горячими стенками котла и регулятора а также присоединительной лентой. Во время установки, необходимо придерживаться инструкции ниже.

## ШАГ 1

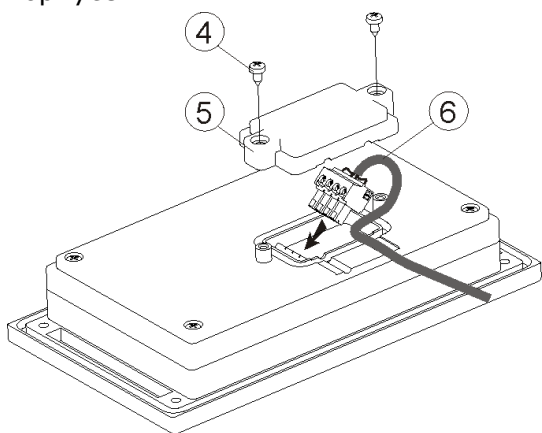
В монтажной доске нужно сделать отверстие как на рисунке.



Установка панели на монтажной доске, где: 1 – панель управления, 2 – шуруп 2.9x13, 3 – заглушка.

## ШАГ 2

Отвинтите крышку (5), подключите кабель (6), после чего обратно прикрепите заднюю панель (5) шурупами (4). Кабель нужно просунуть через круглый паз в корпусе.



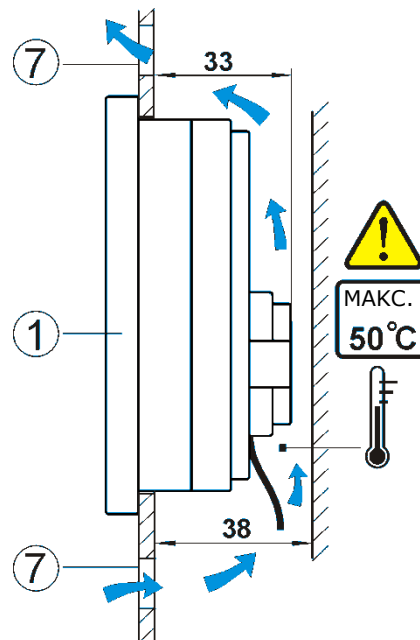
Подключение к панели, где: 4 – шуруп В3х6 для термопластов, 5 – крышка, 6 – кабель соединяющий панель управления с исполнительным модулем.



Максимальная длина кабеля (6) составляет 5м, при сечении 0,5 мм<sup>2</sup>

## ШАГ 3

Привинтить к монтажной доске используя шурупы (2), наложить заглушки (3).



Условия застройки панели где: 1 - панель, 7 - вентиляционные отверстия для циркуляции воздуха (примечание: отверстия не может уменьшать требуемый уровень защиты IP, вентиляционные отверстия не требуются, если не превышает предельная температура панели, вентиляционные отверстия не всегда могут обеспечить снижение температуры вокруг панели; в таком случаи необходимо использовать другие методы).

## 14.4 Установка силового модуля

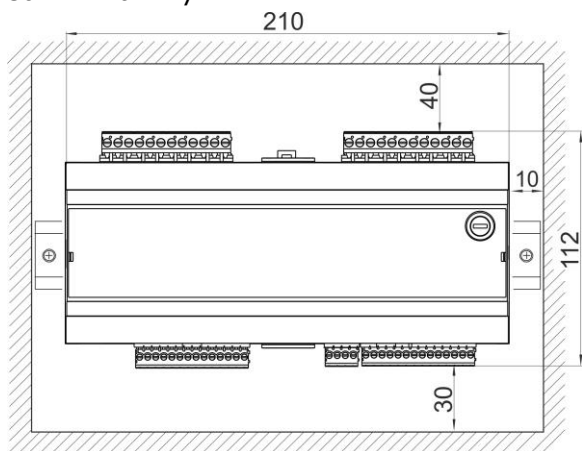
Силовой модуль должен быть установлен в защитном корпусе. Корпус регулятора должен обеспечить степень защиты соответствующий окружающей среде, в которой регулятор будет использоваться. Кроме того, пользователь не может иметь доступа к элементам под напряжением, например зажимам. Для установки можно использовать стандартный изоляционный корпус. В этом случае пользователь имеет доступ к передней части силового модуля. Пространство, необходимое для силового модуля показано на рисунке ниже. Корпус самого силового модуля не предусматривает защиты от пыли и воды. Для защиты перед этими факторами следует установить модуль в соответствующий корпус.

Силовой модуль предназначен для установки на стандартной рейке DIN TS35. Рейку необходимо стабильно закрепить на жесткой поверхности. Перед размещением модуля на рейке (2), следует поднять вверх крепления (3) используя отвертку. После размещения на рейке защёлкнуть

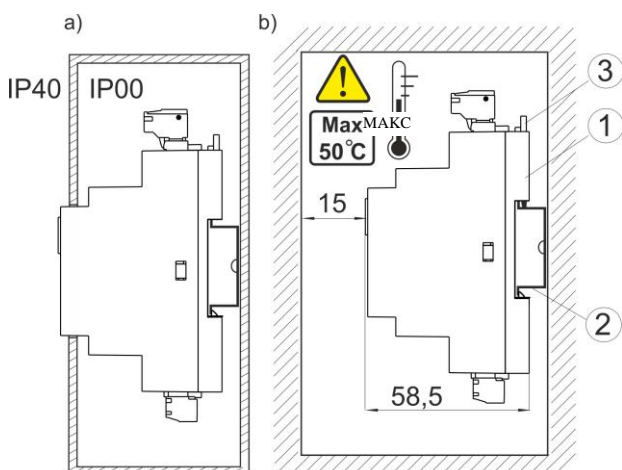
крепления (3) в исходное положение. Убедитесь, что устройство надежно закреплено и не снимается с рейки без использования инструментов. Подключите кабель соединяющий модуль с панелью управления.

В целях безопасности необходимо соблюсти безопасную дистанцию между активными частями терминалов и проводниковыми (металлическими) элементами застройки (как минимум 10 мм).

Провода подключения должны быть защищены от вырывания, ослабления и застроены таким образом, чтобы они не были натянуты.



Условия застройки модуля.



Методы монтажа модуля: а - в модульном корпусе с доступом к передней части, б - в корпусе без доступа к передней части, 1 - силовой модуль, 2 - рейка DIN TS35, 3 - крепления.

#### 14.5 Степень защиты IP

Корпус исполнительного модуля регулятора обеспечивает различные степени предохранения IP в зависимости от способа установки. После застройки в соответствии с этим рисунком спереди

корпуса исполнительного модуля устройство имеет степень защиты IP20 (подано в табличке). Корпус со стороны зажимов имеет степень защиты IP00, поэтому зажимы исполнительного модуля обязательно должны быть застроены, что сделает невозможным доступ к этой части регулятора.

Если возникает необходимость доступа к частям с зажимом необходимо отключить источник питания, убедиться, что провода и зажимы не находятся под напряжением, после чего снять корпус исполнительного модуля.

#### 14.6 Подключение электроинсталляции

Регулятор адаптирован к питанию 230В ~, 50 Гц. Установка должна быть:

- трехпроводной (с защитным проводом)
- соответствовать действующим нормами.

Внимание: после программного выключения регулятора с помощью клавиатуры, на зажимах регулятора может быть опасное напряжение. Прежде чем приступить к монтажным работам, необходимо обязательно отключить питание от сети и убедиться, что на зажимах и проводах нет опасного напряжения.



Соединительные провода не должны касаться поверхностей, температура которых превышает номинальную температуру их работы.

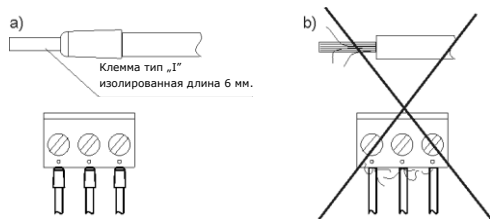
Зажимы под номерами 1-21 предназначены для подключения устройств с электропитанием 230В~.

Зажимы 22-49 предназначены для устройств низкого напряжения (менее 12В).

Подключение напряжения сети 230В~ к клеммам 22-49 и разъёмам портов передачи данных, приведёт к повреждению регулятора и создаёт риск поражения электрическим током!



Окончания подключенных проводов, особенно проводов питания, должны быть защищены от расслоения, изоляционными зажимами, как на рисунке:



Защита окончаний проводов: а) правильно б) неправильно.

Провода питания должны быть подключены к зажимам обозначенным стрелкой.

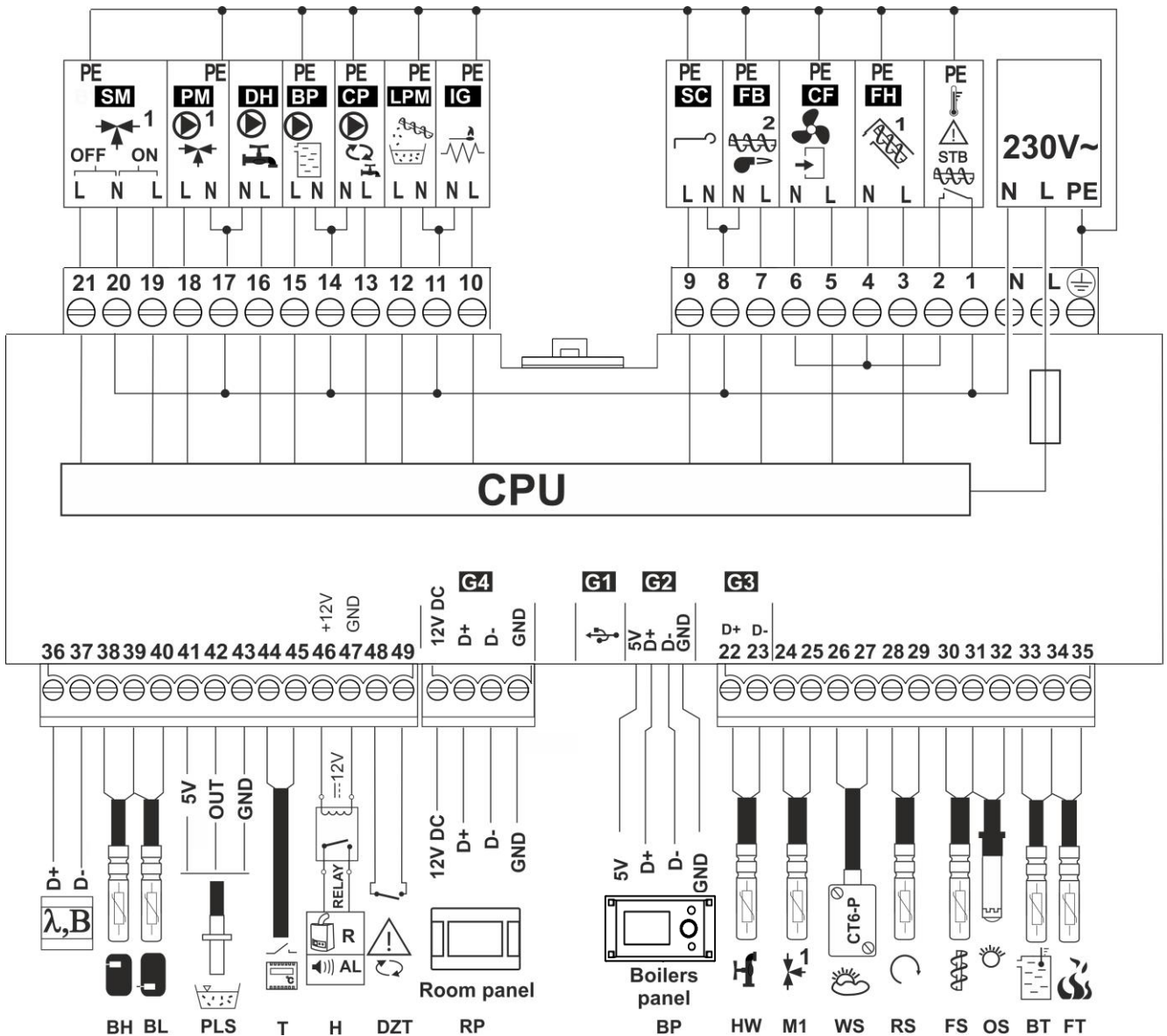
Защитный провод кабеля питания должен быть подключен к нулевой планке, подключенной к металлическому корпусу регулятора. Соединительный зажим необходимо соединить с зажимом регулятора обозначенным символом  $\oplus$  и зажимом заземления устройств, подключенных к регулятору.



Подключение всевозможных устройств может производить только квалифицированный персонал в соответствии с действующими нормами и правилами. Примером таких устройств являются: насосы или электромагнитное реле "RE" с подключённой нагрузкой. Необходимо, также помнить о правилах безопасности связанных с возможным поражением электрическим током. Регулятор должен быть оснащён комплектом штекеров подключённых к разъёмам питания устройств, требующих напряжение 230V~.

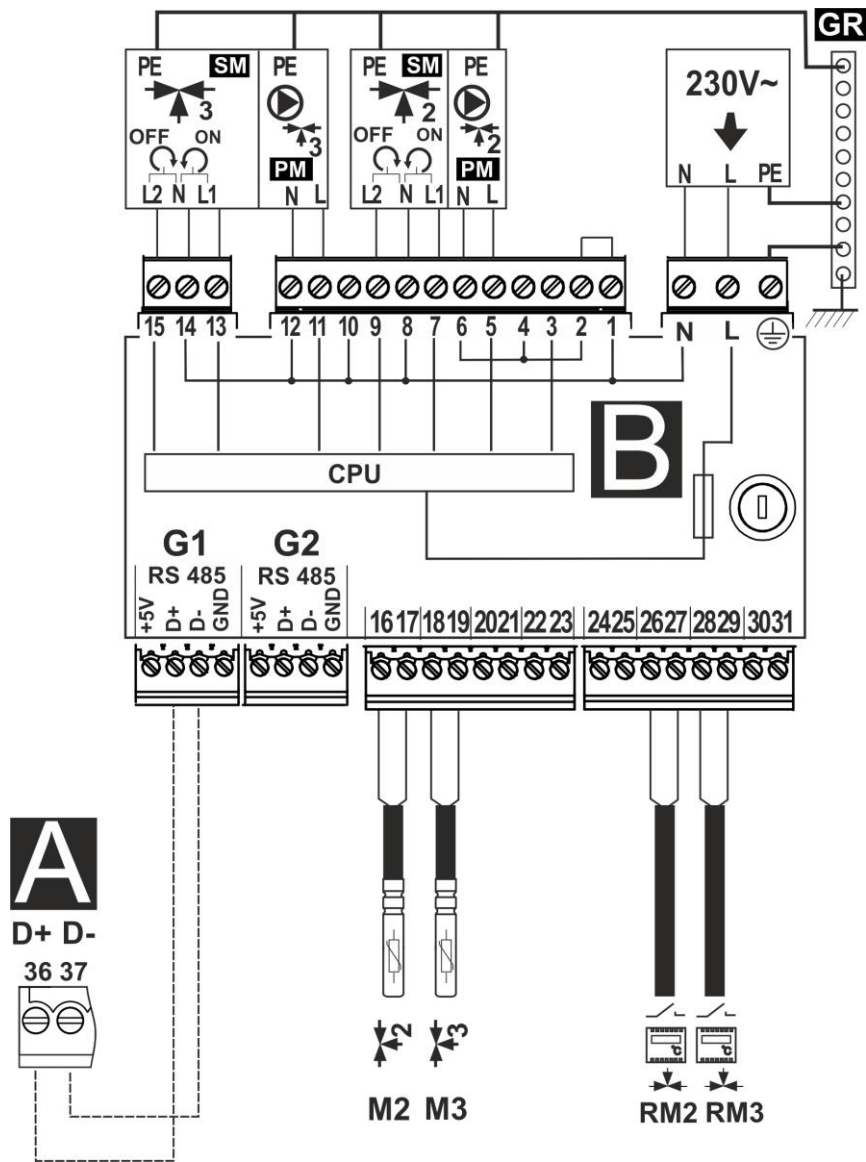


## 14.7 Электрическая схема



**Схема электрических соединений регулятора**, где: **Λ** – модуль зонда Лямбда, **В** – модуль В, **ВН** – датчик верхней температуры буфера тип СТ4, **ВЛ** – датчик нижней температуры буфера тип СТ4, **PLS** – датчик уровня топлива, **Т** – комнатный термостат, **Н** – управление выходом Н резервного котла и сигнала тревоги, **RELAY** – реле (12В, макс 80мА), **DZT** – датчик открытой дверцы котла, **RP** – панель управления и комнатная панель ecoSTER TOUCH, **BP** – панель, **HW** – датчик температуры горячего водоснабжения тип СТ4, **M1** – датчики температуры смесителей тип СТ4, **WS** – датчик внешней температуры (погодный) тип СТ6-Р, **RS** – датчик температуры защиты возврата тип СТ4, **FS** – датчик температуры шнека тип СТ4, **OS** – оптический датчик яркости пламени, **BT** – датчик температуры котла тип СТ4, **FT** – датчик температуры продуктов сгорания тип СТ2S.

**L N PE** – провод питания 230В~, **STB** – ограничитель температуры (блокирует работу шнека и наддува), **FH** – основной лоток, **CF** – вентилятор горелки (Наддув), **FB** – лоток горелки, **SC** – двигатель поворотный очистки горелки, **IG** – авторозжиг, **LPM** – дополнительный лоток внешний, **CP** – циркуляционный насос ГВС, **BP** – насос котла, **DH** – насос горячего водоснабжения, **PM** – насос смесителя, **SM** – привод смесителя, **CPU** – управление.



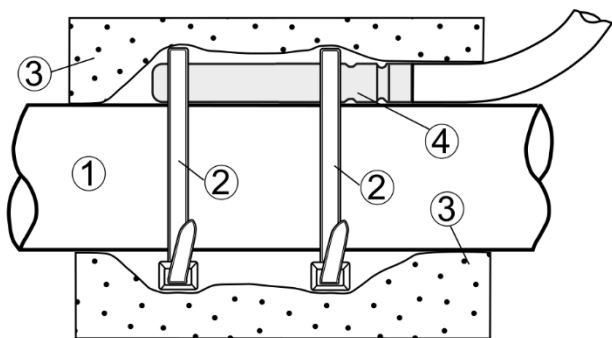
**Электрическая схема - модуля В:** **M2/M3** – датчики температуры смесителей тип СТ4, **RM3/RM4** – комнатный термостат смесителя, **L N PE** – провод питания 230V~, **PM2/PM3** – насосы смесителей 2/3, **SM2/SM3** – приводы смесителей 2/3, **CPU** – управление, **A** – модуль A ecoMAX860P3-C TOUCH.



## 14.8 Подключение датчиков температуры

Провода датчиков можно продлить проводами с сечением не менее 0,5 мм<sup>2</sup>. Однако общая длина проводов каждого датчика не может превышать 15 м.

Датчик температуры котла следует установить в термометрической трубе, расположенной в обшивке котла. Датчик температуры подачи следует установить на поверхности трубы шнека подачи. Датчик температуры резервуара горячего водоснабжения следует установить в термометрической трубе, впаянной в резервуар. Датчик температуры смесителя лучше всего установить в гильзе (втулке), расположенной в потоке проходящей воды в трубе, но допускается также монтаж датчика "прилегающего" к трубе, при условии применения тепловой изоляции, защищающей датчик вместе с трубой.



Крепление датчика температуры, где: 1 - труба, 2 - пластиковый хомут, 3 - термоизоляция, 4 - датчик температуры.



Датчики должны быть защищены от ослабления от поверхностей, к которым они крепятся.

Необходимо обеспечить хороший тепловой контакт между датчиками и измеряемой поверхностью. Для этого следует использовать теплопроводную пасту. Не допускается заливать датчики маслом или водой.

Кабели датчиков должны быть отделены от сетевых проводов. В противном случае могут появиться ошибочные показания температуры. Минимальное расстояние между этими проводами должно составлять 10 см.

Не следует допускать контакта проводов датчиков с горячими элементами котла и

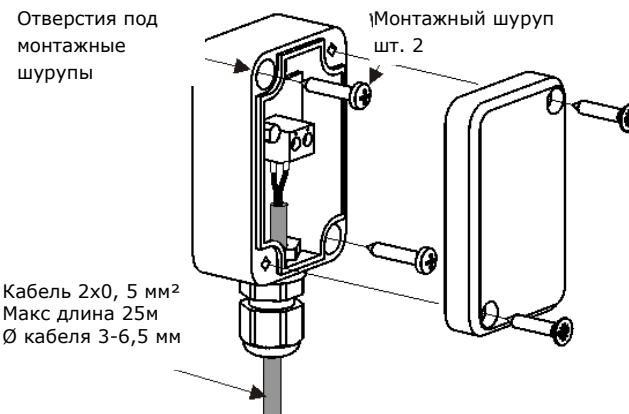
нагревательной системы. Провода датчиков температуры устойчивы к температуре, не превышающей 100°C.

## 14.9 Подключение датчика погоды

Регулятор работает только с датчиком погоды типа СТ6-Р. Датчик должен быть установлен на самой холодной стене здания, как правило это северная сторона, под покровом. Датчик не должен подвергаться воздействию прямых солнечных лучей и дождя. Датчик, следует установить на высоте не менее 2 м над поверхностью земли, подальше от окон, дымоходов и других источников тепла, которые могут повлиять на измерение температуры (минимум 1,5 м).

Для подключения использовать провод с сечением не менее 0,5 мм<sup>2</sup> длиной до 25 метров. Полярность проводов не имеет значения. Другой конец провода должен быть подключён к регулятору согласно схеме подключения.

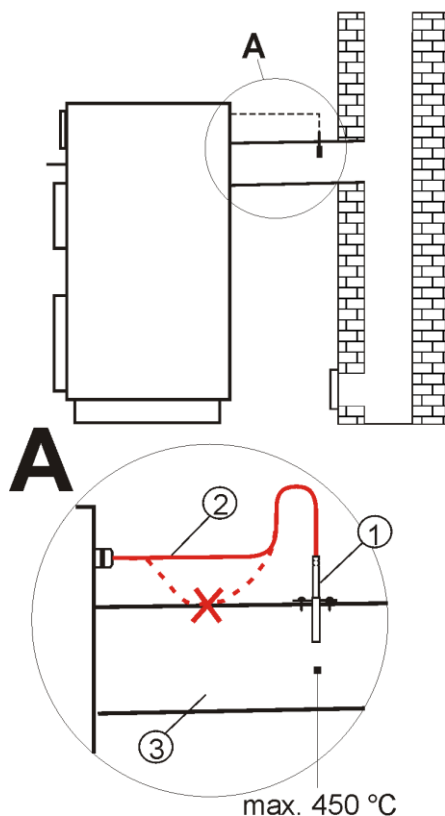
Датчик необходимо прикрутить к стене с помощью крепёжных шурупов. Чтобы получить доступ к отверстиям для монтажных шурупов необходимо открутить крышку корпуса датчика.



## 14.10 Подключение датчика выхлопных газов

установлен в дымоходе котла (3). Щель между датчиком и дымоходом должна быть герметична. Датчик должен устанавливать квалифицированный установщик, сохраняя правила касающиеся коминных установок. Провод датчика не может соприкасаться с горячими элементами котла или дымохода. Датчик выхлопных газов нужно установить в таком расстоянии от котла, при котором он не будет подвергаться прямому

действию пламени огня а температура выхлопных газов не будет превышать 450°C.



Подключение датчика выхлопных газов, где: 1 – датчик температуры выхлопных газов СТ2S, 2 – провод датчика, 3 – дымоход.



Внимание: открытие нижних дверей котла, может привести к повышению температуры выхлопных газов выше термической выдержки датчика, это может привести к перегоранию датчика.

**14.11 Проверка датчиков температуры**  
Датчики температуры СТ4, СТ2S, СТ6-Р можно проверить путем измерения их сопротивления при данной температуре. В случае обнаружения значительной разницы между значением измеренного сопротивления и значениями из таблицы ниже необходимо заменить датчик.

СТ4			
Темп. окружающей среды °С	Мин. Ω	Ном. Ω	Макс. Ω
0	802	<b>815</b>	828
10	874	<b>886</b>	898
20	950	<b>961</b>	972
25	990	<b>1000</b>	1010
30	1029	<b>1040</b>	1051
40	1108	<b>1122</b>	1136

<b>50</b>	1192	<b>1209</b>	1225
<b>60</b>	1278	<b>1299</b>	1319
<b>70</b>	1369	<b>1392</b>	1416
<b>80</b>	1462	<b>1490</b>	1518
<b>90</b>	1559	<b>1591</b>	1623
<b>100</b>	1659	<b>1696</b>	1733

СТ2S-2 (продуктов сгорания)			
Темп. °С	Мин. Ω	Ном. Ω	Макс. Ω
<b>0</b>	999,7	<b>1000,0</b>	1000,3
<b>25</b>	1096,9	<b>1097,3</b>	1097,7
<b>50</b>	1193,4	<b>1194,0</b>	1194,6
<b>100</b>	1384,2	<b>1385,0</b>	1385,8
<b>125</b>	1478,5	<b>1479,4</b>	1480,3
<b>150</b>	1572,0	<b>1573,1</b>	1574,2

СТ4-Р (погодный)			
Темп. °С	Мин. Ω	Ном. Ω	Макс. Ω
<b>-30</b>	609	<b>624</b>	638
<b>-20</b>	669	<b>684</b>	698
<b>-10</b>	733	<b>747</b>	761
<b>0</b>	802	<b>815</b>	828
<b>10</b>	874	<b>886</b>	898
<b>20</b>	950	<b>961</b>	972

#### 14.12 Подключение комнатного термостата смесителей

После срабатывания комнатного термостата, автоматически снижается заданная температура смесительного контура на значение снижения заданной температуры смесителя от термостата. Параметр находится в:

**Настройки смесителя 1-5 → Термост.комнат.смесит.**

Значение параметра следует подобрать таким образом, чтобы после срабатывания комнатного термостата (размыкания контактов) температура в помещении понижалась.

При подключении комнатной панели ecoSTER TOUCH убедиться, что правильно выбран параметр *Выбор термостата*.

**Сервисные настройки → Настройки смесителя 1-5 → Выбор термостата**

#### 14.13 Подключение комнатного термостата котла

Комнатный термостат для контура котла может выключить работу горелки или выключить насос котла ЦО. Чтобы комнатный термостат выключал работу котла, следует установить значение *Выбор*

термостата на универсальный или ecoSTER T1 (если подключена комнатная панель ecoSTER TOUCH)

**Сервисные настройки → Настройки котла → Выбор термостата**

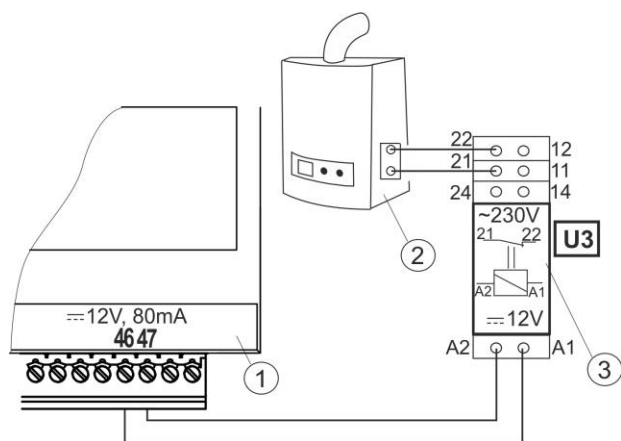
Чтобы комнатный термостат выключал насос котла ЦО (без выключения котла), следует установить значение параметра *Выключение насоса с термостата* на ДА.

**Сервисные настройки → Настройки котла → Выключение насоса с термостата**

**14.14 Подключение резервного котла**

Регулятор может управлять работой резервного котла (газового или масляного). Тогда нет необходимости в ручном включении или выключении этого котла. Резервный котел будет включен в случае понижения температуры пеллетного котла и выключится, если пеллетный котел достигнет соответствующей температуры. Подключение к резервному котлу, например, газовому, должно осуществляться квалифицированным установщиком согласно технической документации данного котла.

Резервный котел должен быть подключен при помощи передатчика к зажимам 46-47.



Пример схемы системы для подключения резервного котла к регулятору, где: 1 - регулятор, 2 - резервный котел (газовый или масляный), 3 - состоящий из реле RM 84-2012-35-1012 и подставки GZT80 RELPOL.

Стандартно регулятор не оснащён электромагнитным реле.

Включение управления резервным котлом происходит после если функция выхода Н установлена на *Резервный котел*.

**Сервисные настройки → Настройки котла → Выход Н → Функция Выход Н**

Резервный котёл включается если на клеммах 46-47 отсутствует напряжение и отключается если подаётся напряжение на клеммы 46-47.

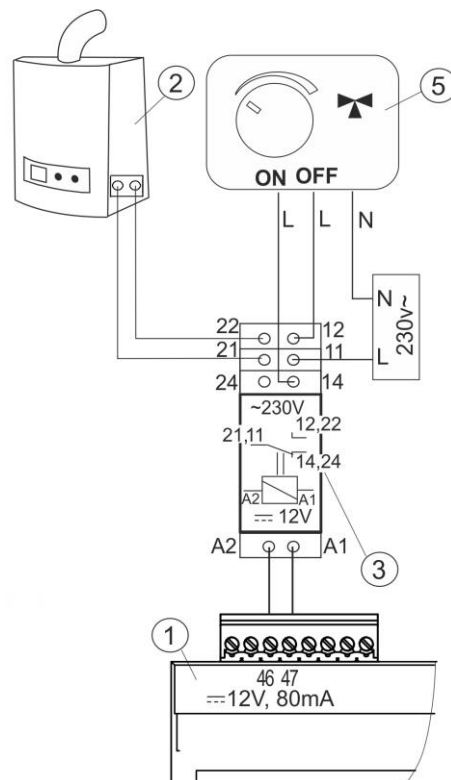


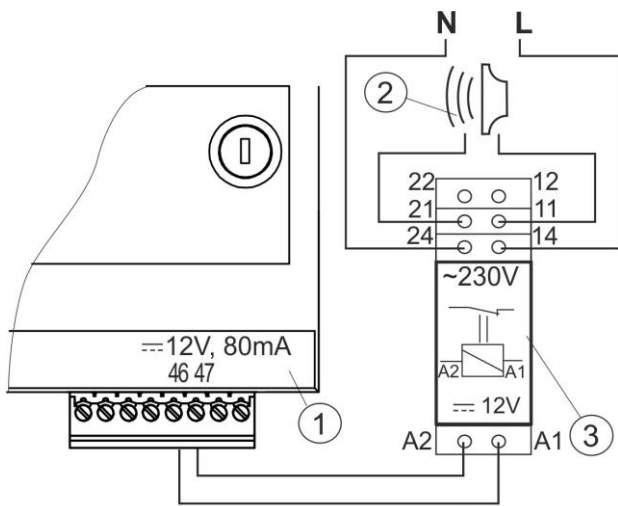
Схема электрических соединений управления переключающим клапаном резервного котла, где: 1 – регулятор, 2 – Резервный котел, 3 – передатчик, 5 – привод переключающего клапана (с конечными выключателями), Внимание: зажимы 22,21,24 должны быть гальванически отделены от зажимов 12,11,14.

**14.15 Подключение сигнализации тревоги**

Регулятор может оповещать о сигнале тревоги путём включения внешнего устройства, например звонка или устройства GSM для отправки SMS.

Выключение сигнализации тревоги происходит после настройки функции выхода Н на *Сигнал тревоги*.

**Сервисные настройки → Настройки котла → Выход Н**



Подключение внешнего сигнального устройства, где:  
1- регулятор , 2 – внешнее сигнальное устройство, 3 – реле.

#### 14.16 Подключение привода смесителя



Во время работ по подключению электропривода смесителя необходимо следить за тем, чтобы не перегреть котёл. Это может случиться при ограниченной транспортировке тепла от котла к обогреваемым контурам. Перед началом работ рекомендуется определить положение максимального открытия клапана, чтобы в любой момент можно было обеспечить транспортировку тепла от котла.

Регулятор совместим только с приводами смесительных клапанов, оснащённых ограничительными выключателями. Использование других приводов запрещено. Могут использоваться приводы с временем полного открытия от 30 до 255с.

Описание подключения смесителя:

- подключите датчик температуры смесителя,
- подключите насос смесителя,
- *запустить регулятор и выбрать в сервисном меню необходимый тип управления смесителем*

#### Сервисные настройки → Настройки смесителя 1

- ввести в сервисные настройки смесителя *время открытия клапана* (время должно быть указано на заводской табличке сервопривода, например, 120с).

- включить электропитание регулятора, чтобы насос смесителя начал работать,
- определить направление, в котором закрывается/открывается привод. Для этого в корпусе электропривода переключить кнопку на ручное управление и найти положение клапана, в котором температура контура смесителя максимальная (на регуляторе это соответствует позиции 100% ON) и положение клапана, в котором температура контура смесителя минимальная (на регуляторе это соответствует позиции 0% OFF). Запомнить положение для последующей проверки правильности подключения сервопривода,
- отключить электропитание регулятора,
- подключить привод смесителя к регулятору, согласно технической документации производителя сервопривода. Не перепутать направление закрытия с открытием клапана,
- включить электропитание регулятора и переключить в режим STAND-BY,
- проверить, не заменены ли местами провода закрытия и открытия смесителя. Для этого нужно войти в **МЕНЮ** → **Ручное управление** и открыть смеситель, выбрав *Смес1 откр. = ON*. При открытии температура на датчике смесителя должна повышаться. Если это не так, отключить электропитание регулятора и заменить провода местами (внимание: другой причиной может быть неправильно подключённый, механически, клапан! – свериться с документацией производителя клапана, правильно ли он подключён),
- настроить остальные параметры смесителя.

#### 14.17 Подключение ограничителя температуры STB

Во избежание перегрева котла вследствие аварии регулятора необходимо обязательно использовать ограничитель температуры безопасности STB или другой, подходящий для данного котла. Подключить ограничитель STB к зажимам 1-2. В момент срабатывания ограничителя будет отключен наддув и двигатель подачи топлива.



Ограничитель температуры безопасности должен иметь номинальное рабочее напряжение не менее ~230В и обладать действующими допусками.

#### **14.18 Подключение комнатной панели**

Существует возможность оснащения регулятора комнатной панелью ecoSTER TOUCH, которая может выполнять функции: комнатного термостата, панели управления котлом, тревожной сигнализации, указателя уровня топлива.



Внимание диаметр проводов для подключения панели ecoSTER TOUCH должен составлять не менее 0,5мм<sup>2</sup>

Максимальная длина проводов для панели ecoSTER TOUCH не должна превышать 30 м. Эта длина может быть больше, если используются провода с большим диаметром, чем 0,5мм<sup>2</sup>.

- **Четырехпроводное подключение**

Подключение в соответствии со схемой подключения.

- **Двухпроводное подключение**

Для двухпроводного соединения требуется использовать блок питания 12В постоянного напряжения с номинальным током минимум 400 мА. Точки питания ecoSTER TOUCH: GND и +12В подключить к внешнему блоку питания (блок питания не является стандартным оборудованием регулятора). Линии D+ и D- соединить, как показано на схеме.

## 15 Сервисное меню

<b>Сервисные настройки</b>
Настройки горелки
Настройки котла
Настройки ЦО и ГВС
Настройки буфера *
Настройки смесителя 1-5*
Показать дополнительное
Сервисные счетчики
Востан. настр. сервис.

<b>Настройки горелки</b>
Розжиг
<ul style="list-style-type: none"> <li>• Время тестирования зажи.</li> <li>• Доза топлива</li> <li>• Обнаружение пламени</li> <li>• Наддув розжига</li> <li>• Время розжига</li> <li>• Наддув после розжига</li> <li>• Время разогрева</li> <li>• Вр. раб. с мин. мощн.</li> </ul>
Работа
<ul style="list-style-type: none"> <li>• Режим термостат</li> <li>• Время цикла РАБОТА</li> <li>• Теплотворная топлива</li> <li>• Производ-сть подачи</li> <li>• Калорийность топлива</li> <li>• Работа подачи 2</li> </ul>
Тушение
<ul style="list-style-type: none"> <li>• Макс. время погашения</li> <li>• Мин. время погашения</li> <li>• Мощность продувки</li> <li>• Время продувки</li> <li>• Перерыв продувки</li> <li>• Запуск продувки</li> <li>• Остановка продувки</li> </ul>
Очистка
<ul style="list-style-type: none"> <li>• Время очистки розжиг</li> <li>• Время очистки тушение</li> <li>• Наддув очистки</li> <li>• Ротари цикл очистки</li> </ul>
Надзор
<ul style="list-style-type: none"> <li>• Время надзора</li> <li>• Мощ-ть котла</li> <li>• Мощ-ть наддува</li> <li>• Время цикла</li> </ul>
Ручной*
<ul style="list-style-type: none"> <li>• Время прод.-ручной</li> <li>• Перерыв прод.-ручной</li> </ul>
Зонд Лямбда*
<ul style="list-style-type: none"> <li>• Работа с Лямб. дат.</li> <li>• Динамика</li> <li>• Время реакции</li> <li>• Диапаз. изменен. надд.</li> </ul>
Миним. мощность наддува

Время обнаруж. топлива
Макс. температура горелки
Время раб. внешней подачи

<b>Настройки котла</b>
Выбор термостата
<ul style="list-style-type: none"> <li>• Выключено</li> <li>• Универсальный</li> <li>• есоSTER T1-T3*</li> </ul>
Охрана возвратки*
<ul style="list-style-type: none"> <li>• Режим работы</li> <li>• Мин. темп. возвратки</li> <li>• Гистерезис возвратки</li> <li>• Закрывание клапана</li> </ul>
Мин. темп. котла
Макс темп. котла
Выход Н
<ul style="list-style-type: none"> <li>• Резервный котел</li> <li>• Тревога</li> </ul>
Выход Н mod В/С*
Температура охлаждения котла
Параметр А,В,С, FL*
Выключение насоса с термостата

<b>Настройки ЦО и ГВС</b>
Температура включения ЦО
Ожидание ЦО при наг. ГВС*
Мин. темп. ГВС*
Макс темп. ГВС*
Повыш. тем. котла от ГВС и Смесителя
Увелич. работы ГВС*
Время ожидания циркул.*
Время работы циркул.*
Темп. включения циркул.*
Теплообменник *

<b>Настройки буфера</b>
Включение работы
Темп. начала наг.
Темп. окончания наг.

<b>Настройки смесителя 1-5</b>
Управление смесителем
<ul style="list-style-type: none"> <li>• Выключена</li> <li>• Включено ЦО</li> <li>• Включен пол</li> <li>• Только насос</li> </ul>
Выбор термостата *
Мин. темп. смесителя
Макс. темп. месителя
Диапазон пропорциональности
Постоянная времени интегральная
Время открытия клапана
Выкл. насоса от термостат.
Нечувствительность смесителя *

\* недоступно, если не подключен соответствующий датчик, дополнительный модуль или параметр скрыт.

## 16 СЕРВИСНЫЕ НАСТРОЙКИ

### 16.1 ГОРЕЛКА

<b>РОЗЖИГ</b>	
<ul style="list-style-type: none"> <li>• Время тестирования зажи.</li> </ul>	Проверить розжиг очага. Работает только вентилятор. Если пламя достаточно яркое то наступит переход к режиму РАБОТА без режима РОЗЖИГ.
<ul style="list-style-type: none"> <li>• Доза топлива</li> </ul>	Доза топлива в течение розжига. Относится первой попытке розжигания. В последующие попытки дозы топлива уменьшается.
<ul style="list-style-type: none"> <li>• Обнаружение пламени</li> </ul>	Порог обнаружения пламени % света, при которой контролер считает, что печь уже жарко. Он также используется для обнаружения нехватки топлива.
<ul style="list-style-type: none"> <li>• Наддув розжига</li> </ul>	Мощность предварительн. наддува в течение розжига. Слишком высокая величина расширяет процесс зажигания или вызывает неудачн. попытку розжига.
<ul style="list-style-type: none"> <li>• Время розжига</li> </ul>	Время последующих попыток розжига (3 попытки). После этого времени регулятор переходит к очередной попытке розжига.
<ul style="list-style-type: none"> <li>• Наддув после розжига</li> </ul>	% наддува вентилятора после обнаружения пламени.
<ul style="list-style-type: none"> <li>• Время разогрева</li> </ul>	Время разогрева авторозжига перед включением вентилятора. Не должно быть слишком долгим, чтобы не повредить нагреватель. После этого нагреватель продолжает работать до момента обнаружения пламени.
<ul style="list-style-type: none"> <li>• Вр.раб.с мин.мощн.</li> </ul>	Время работы горелки с минимальной мощностью после розжига. Мощность определяет параметр: <i>Миним.мощность наддува</i> и <i>Продление работы подачи</i> .
<b>РАБОТА</b>	
<ul style="list-style-type: none"> <li>• Режим термостат</li> </ul>	Переключает горелку в режим ТЕРМОСТАТ, например, для работы в пекарне. Горелка работает с максимальной мощностью без регулирования мощности. Горелка выключается в момент размыкания контактов термостата. Датчик температуры котла не влияет на работу горелки.
<ul style="list-style-type: none"> <li>• Время цикла РАБОТА</li> </ul>	Время всего цикла подачи топлива в РАБОТЕ. <i>Время цикла в режиме РАБОТА = Время подачи + Время простоя подачи.</i>
<ul style="list-style-type: none"> <li>• Теплотворная топлива</li> </ul>	Калорийность топлива в квтч/кг.
<ul style="list-style-type: none"> <li>• Производ-сть подачи</li> </ul>	Производительность шнека для расчета уровня топлива. Введение правильного значения или подключение датчика уровня топлива освобождает пользователя от необходимости проведения процедуры калибровки уровня топлива.
<ul style="list-style-type: none"> <li>• Емкость бункера</li> </ul>	Ёмкость резервуара топлива для расчета уровня топлива. Ввод правильного значения освобождает пользователя от необходимости выполнения процедуры калибровки уровня топлива. Регулятор пользуется этими данными, если не выполнен процесс калибровки уровня топлива. После удачной калибровки уровня топлива регулятор не пользуется этим значением.
<ul style="list-style-type: none"> <li>• Работа подачи 2</li> </ul>	Во время добавления топлива в лоток горелки, двигатель этого лотка включается на время, заданное в: <i>Раб. внешней подачи 2</i> , с учетом минимального времени его работы в параметре.
<ul style="list-style-type: none"> <li>• Мин. время работы подачи 2</li> </ul>	
<ul style="list-style-type: none"> <li>• Продление работы подачи 2</li> </ul>	Время продления работы подачи горелки относительно времени работы подачи резервуара топлива.
<b>ТУШЕНИЕ</b>	
<ul style="list-style-type: none"> <li>• Макс. время погашения</li> </ul>	После этого времени наступает Поддержка хотя датчик пламени указывает на наличие пламени.
<ul style="list-style-type: none"> <li>• Мин. время погашения</li> </ul>	Тушение будет продолжаться в течение этого время, хотя датчик пламени уже указывает на отсутствие пламени.
<ul style="list-style-type: none"> <li>• Мощность продувки</li> </ul>	Мощность вентилятора во время продувок в течение погашения в %.
<ul style="list-style-type: none"> <li>• Время продувки</li> </ul>	Длительность продувок при дожигании топлива в погашении.



• Перерыв продувке	Перерыв между продувками при дожигании топлива в погашении.
• Запуск продувки	Яркость пламени, при которой начинаются продувки, при дожигании топлива в погашении.
• Остановка продувки	Яркость пламени, при которой выключается вентилятор при дожигании топлива в погашении.
<b>ЧИСТКА</b>	
• Время прод.-ручной	Время работы вентилятора во время очистки топки при розжиге
• Перерыв прод.-ручной	Время работы вентилятора во время погашения топки
<b>НАДЗОР</b>	
• Время надзора	Это время максимального пребывания регулятора в режиме НАДЗОР. По истечении этого времени и перехода регулятора в режим НАДЗОР наступит автоматическое тушение горелки. При настройке ВРЕМЯ НАДЗОРА = 0 режим НАДЗОР полностью выключен. Время надзора = 255 Режим не выключается.
• Мощ-ть котла	Влияет на мощность котла, на терки в режиме Надзор. Обратите внимание, что значение должно быть как можно меньше, чтобы только поддерживать пламя. Слишком большое значение может привести к не перегрев котла.
• Время цикла	Время рабочего цикла подачи в Надзоре. <i>Время цикла = Время подачи + Время простоя</i> подачи в Надзоре.
• Мощ-ть наддува	Мощность вентилятора в % во время работы в Надзоре. Значение подобрать так. Чтобы сжигать подаваемое топливо в Надзоре с низким выбросом загрязнений.
<b>РУЧНОЙ</b>	
• Работа наддува- надзор	Время наддува вентилятора в режиме Надзор во время работы режима решётка. Параметр не должен быть сильно высокий, чтобы не перегрел котел.
• Перерыв поддува- надзор	Время перерыва между наддувами в НАДЗОРЕ при работе в режиме решётка. Эта величина не должна быть слишком низкая, чтобы не вызвать чрезмерного нагрева воды в котле.
<b>Зонд Лямбда</b>	Описание в пункте.10
<b>Миним. мощность наддува</b>	Минимальная мощность вентилятора в %, которую может выбрать пользователь регулятора. Используется только для ограничения доступного диапазона мощности вентилятора. Не используется для алгоритма управления вентилятором. Должна быть как можно меньше, чтобы вентилятор вращался медленно и свободно, без жужжания.
<b>Время обнаруж. топлива</b>	Время отсчитывается после яркости пламени падает ниже "обнаружения пламени". После вычета этого времени контроллер переходит попробовать розжигать горелку и после трех неудачных попыток отображает аварийный сигнал "Не удалось попытку разжечь".
<b>Макс. температура горелки</b>	Определяет максимальную температуру горелки, при которой будет инициирован сигнал превышения максимальной температуры горелки.
<b>Время раб. внешней подачи</b>	Определяет время работы дополнительной подачи (подача бункера). По прошествии этого времени работа дополнительной подачи останавливается, несмотря на размыкание контактов датчика уровня топлива.

## 16.2 КОТЛА

<b>Выбор термостата</b>	<p>Две опции на выбор:</p> <ul style="list-style-type: none"> <li>• выключен (выключает влияние комнатного термостата на работу котла)</li> <li>• универсальный (включает комнатный термостат типа замыкательно-размыкательный для котла),</li> <li>• ecoSTER T1 (опция доступна после подключения комнатной панели ecoSTER, ставит работу котла в зависимость от комнатного термостата № 1 в ecoSTER)</li> <li>• ecoSTR T2 (опция доступна после подключения комнатной панели ecoSTER, ставит работу котла в зависимость от комнатного термостата № 2 в ecoSTER – на датчике CT7)</li> </ul>
-------------------------	---

	<ul style="list-style-type: none"> <li>ecoSTR T3 (опция доступна после подключения комнатной панели ecoSTER, ставит работу котла в зависимость от комнатного термостата № 3 в ecoSTER – на датчике СТ7)</li> </ul>
<b>Охрана возврата</b>	Набор параметров, доступных после подключения датчика возврата, отвечающих за защиту возврата котла в гидравлической системе с четырехходовым клапаном. Не рекомендуется включать функцию защиты возврата, поскольку это может привести к частым перерывам подачи тепла в систему отопления. Вместо этого рекомендуется применять более высокие заданные температуры котла (70-75°C), что при системе с четырехходовым клапаном (с приводом) вызовет автоматическое повышение температуры возврата.
<ul style="list-style-type: none"> <li>Режим работы</li> </ul>	Параметр вкл/выкл функцию защиты возврата котла, осуществляемую при помощи четырехходового клапана с электроприводом. Функция недоступна, если датчик возврата отключен или, если управление смесителем № 1 выключено. Срабатывание функции приводит к закрытию всех смесителей.
<ul style="list-style-type: none"> <li>Гистерезис возврата</li> </ul>	Смеситель вернется к нормальной работе при температуре возврата $\geq$ <i>мин. температура возврата + гистерезис температуры возврата</i> .
<ul style="list-style-type: none"> <li>Мин. температура возврата</li> </ul>	Температура возврата котла, ниже которой электропривод закроет смесительный клапан.
<ul style="list-style-type: none"> <li>Закрывание клапана</li> </ul>	Это % открытия смесительного клапана во время активной функции защиты возврата. Внимание: клапан закрывает с точностью +1%.
<b>Мин. температура котла</b>	Минимальная заданная температура котла, которую может настроить пользователь в меню пользователя и минимальная, которую может автоматически регулятор, например, по ночным снижениям, погодному управлению и т.п.
<b>Макс. температура котла</b>	Максимальная заданная температура котла, которую может настроить пользователь в меню пользователя и максимальная, которую может автоматически регулятор, например, по ночным снижениям, погодному управлению и т.п.
<b>Выход Н Выход Н модуль В/С</b>	<p>Меню включает в себя параметры, связанные с конфигурацией выхода Н:</p> <ul style="list-style-type: none"> <li>Котел резервный – wyjście steruje wyłączaniem lub załączaniem kotła rezerwowego przez podawanie lub zabieranie napięcia. Температура включения запасного котла - Определяет температуру пелетового котла ниже которой запасной котел будет включен (например газовый). Настройка на значение "0" влечет за собой выключение управления запасным котлом и переключение стыка на обслуживание сигналов.</li> <li>Тревога – при возникновении сигнала тревоги выход включается. Для аварийных сигналов выходной параметр Котел резервный должен быть установлен на "0".</li> </ul>
<b>Температура охлаждения котла</b>	Температура профилактического охлаждения котла. Выше этой температуры регулятор включает насос горячего водоснабжения и открывает контуры смесителей для охлаждения котла. Регулятор выключит насос горячего водоснабжения, если температура воды превысит максимальное значение. Регулятор не откроет контур смесителя, когда <i>Эксплуатация смесителя = включен пол.</i>
<b>Параметр А,В,С Лямбда</b>	Относятся к режиму FuzzyLogic. Влияют на скорость достижения заданной температуры и на стабильность поддержания этой температуры. Не рекомендуется менять эти параметры, если скорость регулирования и стабильность поддержания заданного значения температуры находятся на необходимом уровне.
<b>Выключение насоса с термостата</b>	<p>Доступные опции:</p> <ul style="list-style-type: none"> <li>Нет (Насос котла ЦО не выключается в момент срабатывания комнатного термостата),</li> <li>Да (Насос котла ЦО выключается в момент срабатывания комнатного термостата).</li> </ul>

### 16.3 ЦО и ГВС

<b>Температура включения ЦО</b>	Параметр определяет температуру, при которой включится насос котла ЦО. Это защищает котёл от образования росы вследствие охлаждения холодной водой, возвращающейся из системы. Внимание: само по себе отключение насоса котла не гарантирует защиты котла от образования росы и, как следствие, от коррозии. Необходимо использовать дополнительную автоматику, например, четырехходовой
---------------------------------	--

	клапан или термостатический трехходовой клапан.
<b>Ожидание ЦО при наг. ГВС</b>	Доступен после подключения датчика ГВС. Затянувшееся наполнение резервуара ГВС при включенном приоритете ГВС может привести к чрезмерному охлаждению системы ЦО, поскольку при таких настройках насос ЦО выключен. Параметр Время простоя насоса ЦО во время наполнения ГВС препятствует этому путем обеспечения периодического подключения насоса ЦО во время наполнения резервуара ГВС. Насос ЦО по прошествии этого времени запустится на постоянное запрограммированное время 30 с.
<b>Мин. температура ГВС</b>	Доступен после подключения датчика ГВС. Это параметр, с помощью которого можно ограничить пользователю настройку слишком низкой заданной температуры ГВС.
<b>Макс. температура ГВС</b>	Доступен после подключения датчика ГВС. Параметр определяет, до какой максимальной температуры будет нагрет резервуар ГВС во время сброса избытка тепла из котла в аварийных состояниях. Это очень важный параметр, поскольку настройка слишком высокого значения может привести к угрозе ошпаривания пользователей водопроводной водой. Слишком низкое значение параметра приведет к тому, что во время перегрева котла не будет возможности отвода избытка тепла в резервуар ГВС. При проектировании системы горячего водоснабжения следует учитывать возможность повреждения регулятора. Вследствие аварии регулятора вода в резервуаре горячего водоснабжения может нагреться до опасной температуры, угрожающей ошпариванием пользователей. Необходимо использовать дополнительную защиту в виде термостатических клапанов.
<b>Повыш.тем.котла от ГВС и Смесителя</b>	Параметр определяет, на сколько градусов будет повышена заданная температура котла, чтобы наполнить резервуар ГВС, буфер и контур смесителя. Повышение температуры выполняется только тогда, когда возникнет такая необходимость. Когда заданная температура котла находится на достаточно высоком уровне, регулятор не будет ее менять из-за необходимости наполнения резервуара ГВС, буфера или контура смесителя. Повышение заданной температуры котла на время наполнения резервуара ГВС сигнализируется буквой «С» в главном окне экрана.
<b>Увелич.работы ГВС</b>	Доступен после подключения датчика ГВС. После наполнения резервуара ГВС и выключения насоса ГВС может возникнуть угроза перегрева котла. Это происходит в случае, если установленная заданная температура ГВС выше, чем заданная температура котла. Эта проблема особенно касается работы насоса ГВС в режиме «ЛЕТО», когда насос ЦО выключен. Для охлаждения котла работу насоса ГВС можно продлить на время <i>продления работы насоса ГВС</i> .
<b>Время ожидания циркул.</b>	Параметры доступны после подключения дополнительного модуля МХ.03. Время перерыва между периодами работы насоса циркуляции определяется значением параметра <i>Время простоя циркуляции</i> (рекомендуется настройка 15-40 Мин.) Циркуляционный насос работает циклически в течение <i>времени работы циркуляции</i> . (рекомендуется настройка 60 -120 с.).
<b>Время работы циркул.</b>	
<b>Темп.включения циркул.</b>	Порог температуры ГВС ниже которого включается циркуляционный насос для принудительной ее циркуляции.
<b>Теплообменник</b>	Параметр доступен после настройки опции дополнительные параметры = ДА. Касается только гидравлических систем с теплообменником между открытой и закрытой системой. Доступные опции: <ul style="list-style-type: none"> <li>• ДА (Насос котла работает непрерывно в коротком контуре котёл - теплообменник, не отключается от функции ЛЕТО или приоритет горячего водоснабжения)</li> <li>• НЕТ (Насос котла работает нормально)</li> </ul>

## 16.4 БУФЕРА

<b>Включение работы</b>	Параметр предназначен для включения режима работы с буфером. Доступен после подключения дополнительного модуля В и датчиков температуры буфера.
<b>Темп.начала наг.</b>	Параметр <i>Темп.начала наг.</i> определяет верхнюю температуру буфера, ниже которой начинается процесс наполнения буфера. Процесс наполнения буфера завершается в момент, когда

Темп.окончания наг.	нижняя температура буфера достигнет значения, определенного в параметре <i>Темп.окончания наг.</i>
---------------------	--

## 16.5 СМЕСИТЕЛЯ

<b>Управление смесителем</b>	
• Выключено	Привод смесителя и насос смесителя не работают
• Включено ЦО	Применяется, когда контур смесителя снабжает нагревательную систему центрального отопления. Максимальная температура контура смесителя не ограничивается, смеситель полностью открывается во время сигнализации, например, перегрева котла. Внимание: не включать данную опцию, когда система сконструирована из труб, чувствительных к высокой температуре. В таких ситуациях рекомендуется установить управление смесителем на включен ПОЛ.
• Включен пол	Применяется, когда контур смесителя снабжает систему пола. Максимальная температура контура смесителя ограничивается до значения параметра макс. заданной темп. смесителя. Внимание: после выбора опции включен ПОЛ следует установить параметр макс. заданная темп. смесителя на такое значение, чтобы пол не был поврежден, и не возникла угроза ожогов.
• Только насос	В момент, когда температура контура смесителя превысит установленную в параметре заданную температуру смесителя, снабжение насоса смесителя будет выключено. После снижения температуры контура на 2°C насос снова включается. Опция обычно используется для управления насосом подогрева пола в случае, если он работает с термостатическим клапаном без привода. Однако такая работа не рекомендуется. Рекомендуется использовать для подогрева пола стандартный нагревательный контур, состоящий из клапана, привода и насоса смесителя.
<b>Выбор термостата</b>	<p>Параметр доступен только после подключения комнатной панели ecoSTER200. Опция позволяет заменять комнатный термостат для контура смесителя. Доступные опции:</p> <ul style="list-style-type: none"> <li>• Универсальный – стандартный размыкательно-замыкательный термостат, подключенный к зажимам 28-30 для смесителя 1, для смесителей 2,3,4,5 это соответствующие зажимы в дополнительных модулях.</li> <li>• ecoSTERT1 – термостат 1 в ecoSTER200, ecoSTERT2 – термостат 2 в ecoSTER200, ecoSTERT3 – термостат 3 в ecoSTER200,</li> </ul> <p>Если ecoSTER200/ecoSTER TOUCH не подключена, то регулятор работает только со стандартным комнатным термостатом.</p>
<b>Мин. температура смесителя</b>	Это параметр, при помощи которого можно ограничить пользователю возможность установки слишком низкой заданной температуры контура смесителя. Автоматическое регулирование (например, временное понижение температуры) также не вызовет понижения значения заданной температуры ниже значения, установленного в данном параметре
<b>Макс. температура смесителя</b>	<p>Параметр выполняет две функции:</p> <ul style="list-style-type: none"> <li>- обеспечивает ограничение настройки слишком высокой заданной температуры смесителя пользователем. Автоматическое регулирование (корректировка по кривой нагрева от температуры снаружи) также не вызовет повышения заданной температуры выше значения, настроенного в данном параметре.</li> <li>- при параметре <i>эксплуатация смесителя = включен ПОЛ</i> он также является предельной температурой датчика смесителя, при которой насос смесителя будет выключен. Для подогрева пола настроить на значение не более 45°C - 50°C или иное, если производитель материалов, использованных для строительства пола, или проектировщик системы ЦО укажут иначе.</li> </ul>
<b>Диапазон пропорциональности</b>	Параметр влияет на величину хода привода смесителя. Увеличение этого значения влияет на более быстрое получение контуром смесителя заданного значения. Слишком высокое значение параметра может вызвать перерегулирование и ненужные движения привода. Правильное значение подбирается опытным путем. Рекомендуется установить значение параметра в диапазоне 2 – 6 [3].
<b>Постоянная времени интегральная</b>	Чем больше значение параметра, тем медленнее реакция привода на отклонение температуры. Установка слишком низких значений может привести к ненужным движениям привода, а

	слишком большое значение продлевает время обнаружения заданного значения температуры. Правильное значение подбирается с опытом. Рекомендуется устанавливать значение параметра в диапазоне 100 – 180 [160].
<b>Время открытия клапана</b>	Следует ввести время полного открытия клапана, считанное с заводской таблички привода клапана, например, 140 с.
<b>Выкл.насоса от терм.</b>	Установка параметра на значение «ДА» вызовет закрытие привода смесителя и выключение насоса смесителя после размыкания контактов комнатного термостата (нагретое помещение). Однако это действие не рекомендуется, поскольку нагреваемое помещение может быть значительно охлажденным.
<b>Нечувствительность смесителя</b>	Настройка параметра, определяющая значение температурной нечувствительности (мертвой зоны) для системы управления смесителем. Регулятор управляет смесителем таким образом, чтобы значение температуры, измеренное датчиком смесителя, равнялось заданному значению. Тем не менее, во избежание слишком частых движений привода, которые могут без необходимости сократить его срок службы, регулирование применяется только тогда, когда измеренная температура контура смесителя будет выше или ниже заданной температуры на значение нечувствительность смесителя.

## 16.6 ОСТАЛЬНЫЕ ПАРАМЕТРЫ

<b>Показать дополнительное</b>	Доступные опции: <ul style="list-style-type: none"> <li>• <u>ДА</u> (отображает скрытые параметры, редактирование которых не рекомендуется)</li> <li>• <u>НЕТ</u> (скрывает скрытые параметры)</li> </ul>
<b>Восстановить настройки по умолчанию</b>	При возврате сервисных настроек возвращаются также настройки и Главного меню (пользователя).







**ul. Wspólna 19, Ignatki  
16-001 Kleosin  
Poland**

**plum@plum.pl**

**www.pum.pl**

**www.plumelectronics.eu**