

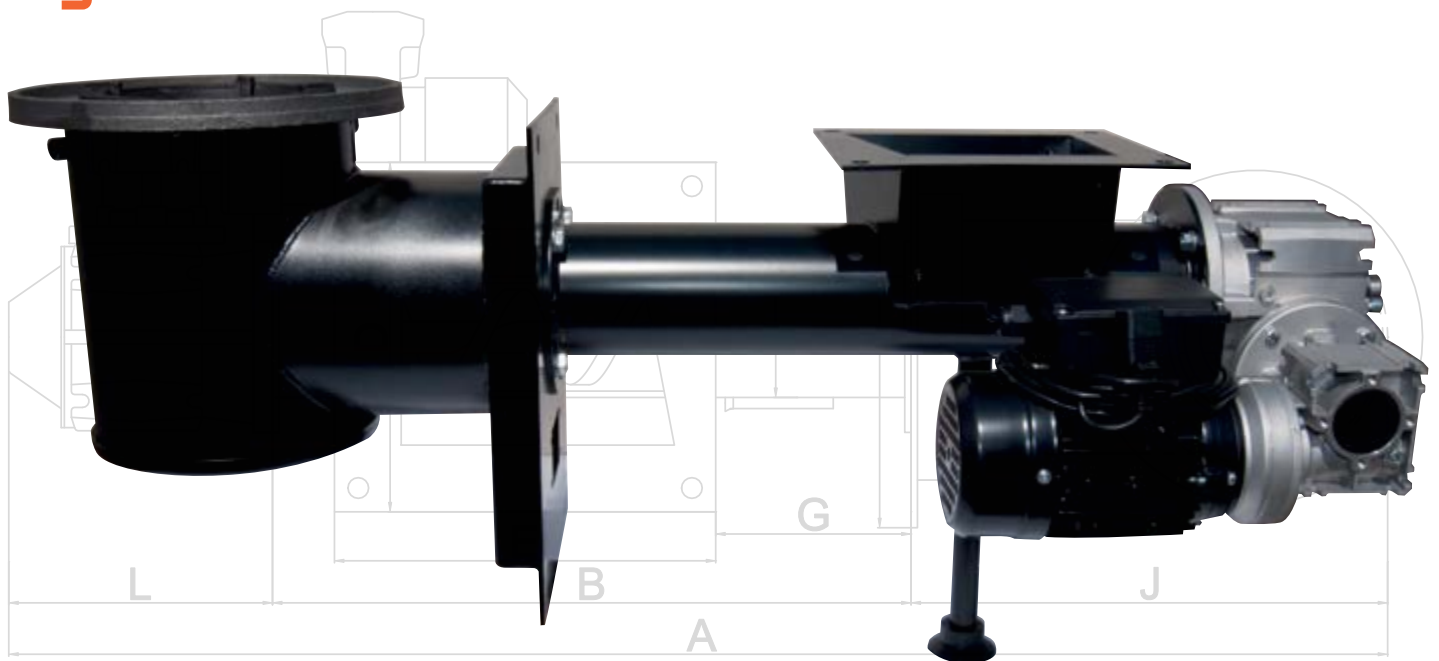
# Каталог продукции

standard

duo

trio

rynna



Уголь



Биомасса



Чистое  
сжигание



Чистый  
воздух

# pancerpol

ЭКОЛОГИЧЕСКИ ЧИСТЫЕ ТЕХНОЛОГИИ



Фирма Pancerpol s.c. основана в 2004 году в Сияновичаш Шленских (Польша). С самого начала деятельности мы ориентируемся **на производство и внедрение горелок с автоматической подачей** твёрдого топлива к твердотопливным котлам. Мы производим горелки с автоматической подачей твёрдого топлива различных типов и в широком диапазоне мощности. В 2006 году штаб-квартира была перенесена в Домброву Гурничу, в которой расположена по сей день. В 2008 году фирма была преобразована в полное товарищество (s.j.). Наша продукция завоевала признание на рынке благодаря очень высокой качеству, повторяемости продукта и наличию даже в пик сезона. Все стальные детали вырезают с помощью станков лазерной резки, а чугунные части отливаются на оборудовании фирмы DISA из высококачественного чугуна с добавлением хрома, который обеспечивает устойчивость к высоким температурам. Для привода шнека в наших горелках мы используем моторредукторы немецкой компании NORD GmbH-мирового лидера в производстве моторредукторов.

Мы предлагаем горелки с автоматической подачей твёрдого топлива типа **standard**® для сжигания гранулированного угля, типа **duo**™ для сжигания гранулированного угля и угольной пыли. Новинкой является горелка с автоматической подачей твёрдого топлива типа **trio**™ для сжигания гранулированного угля, угольной пыли (штыба) и пеллет, а также горелка с автоматической подачей твёрдого топлива типа **rynna**™ для различных марок угля и угольной пыли. Все наши изделия имеют гарантию два года, в то время как моторредуктор три года.

Качество наших изделий подтверждают большое количество довольных клиентов, а качество обслуживания, аккуратность, своевременность и надёжность уже семикратно подтверждено награждением **сертификатом Предприятие FAIR PLAY, и золотой статуэткой Предприятие FAIR PLAY.**

Горелки с автоматической подачей твёрдого топлива PANCERPOL - это уникальные технологии и инновационные решения. Благодаря бескомпромиссному подходу к вопросам качества мы гарантируем надёжность и долговечность нашей продукции. Горелки с автоматической подачей твёрдого топлива серии **standard**®, **duo**™ и **trio**™ характеризуются низкими затратами на обслуживание и ремонт. Являются дружественными к окружающей среде, просты в эксплуатации и обслуживании.

PRZEDSIĘBIORSTWO  
**FAIR PLAY 2008**

PRZEDSIĘBIORSTWO  
**FAIR PLAY 2009**

PRZEDSIĘBIORSTWO  
**FAIR PLAY 2010**

PRZEDSIĘBIORSTWO  
**FAIR PLAY 2011**

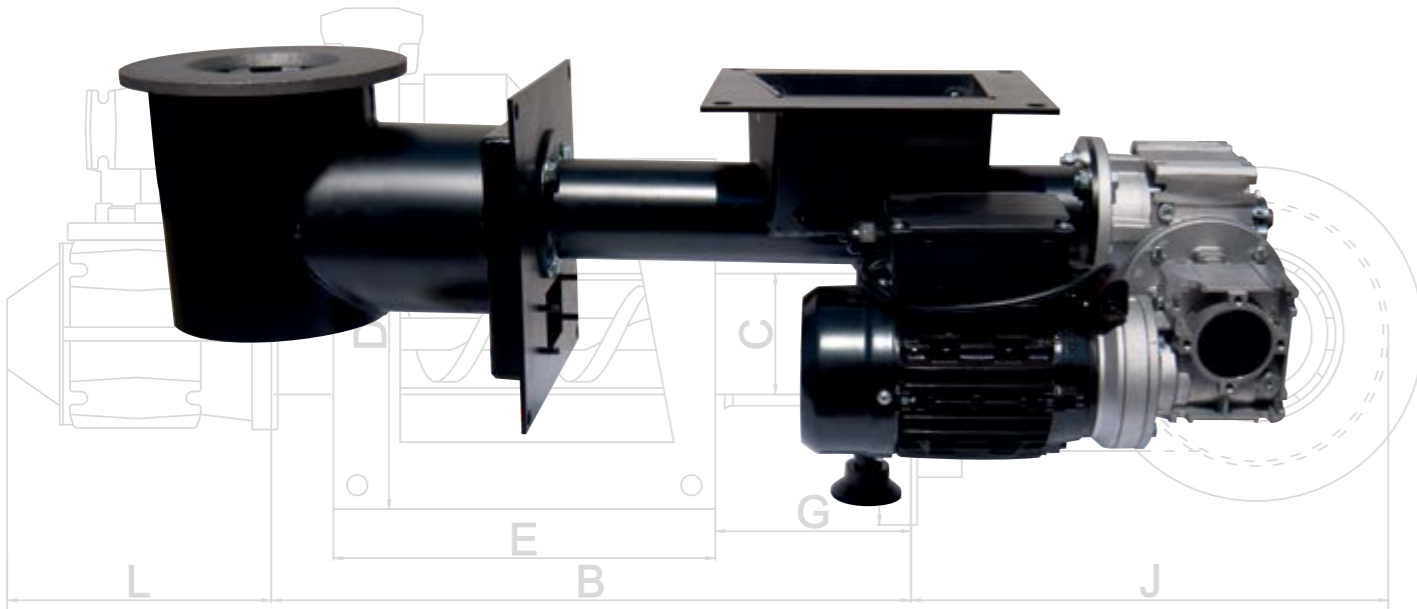


## Содержание

Горелки с автоматической подачей твёрдого топлива <b>standard</b> ®.....	4
Горелки с автоматической подачей твёрдого топлива <b>duo</b> ™.....	6
Горелки с автоматической подачей твёрдого топлива <b>trio</b> ™.....	8
Горелки с автоматической подачей твёрдого топлива <b>rynna</b> ™.....	10
Дефлекторы к горелкам с автоматической подачей твёрдого топлива <b>standard</b> ® <b>duo</b> ™ <b>trio</b> ™.....	12
Колени чугунные к горелке с автоматической подачей твёрдого топлива <b>standard</b> ®	13
Колени чугунные к горелкам с автоматической подачей твёрдого топлива <b>duo</b> ™ i <b>trio</b> ™.....	14
Удлинитель к чугунным коленам .....	15
Венцы чугунные к горелке с автоматической подачей твёрдого топлива <b>standard</b> ®.	16
Перстни чугунные к горелке с автоматической подачей твёрдого топлива <b>standard</b> ®.	18
Венцы чугунные к горелке с автоматической подачей твёрдого топлива <b>duo</b> ™ i <b>trio</b> ™	19
Перстни чугунные к горелке с автоматической подачей твёрдого топлива <b>duo</b> ™ i <b>trio</b> ™.	20
Воздушные камеры к горелкам.....	21
Днище воздушной камеры .....	22
Поворотные рычаги <b>duo</b> ™ i <b>trio</b> ™.....	22
Трубы шнеков.....	23
Шнеки к горелкам с автоматической подачей твёрдого топлива <b>standard</b> ®.....	24
Шнеки к горелкам с автоматической подачей твёрдого топлива <b>duo</b> ™ i <b>trio</b> ™.....	25
Моторредукторы.....	26
Двигатели к моторредукторам.....	28
Конденсаторы <b>6 mF</b> i <b>12 uF</b> .....	28
Пожаротушение .....	29
Болт с кольцом 100 kW .....	29
Предохранительные шпонки к моторредуктору.....	29
Ножки к горелкам с автоматической подачей твёрдого топлива .....	29

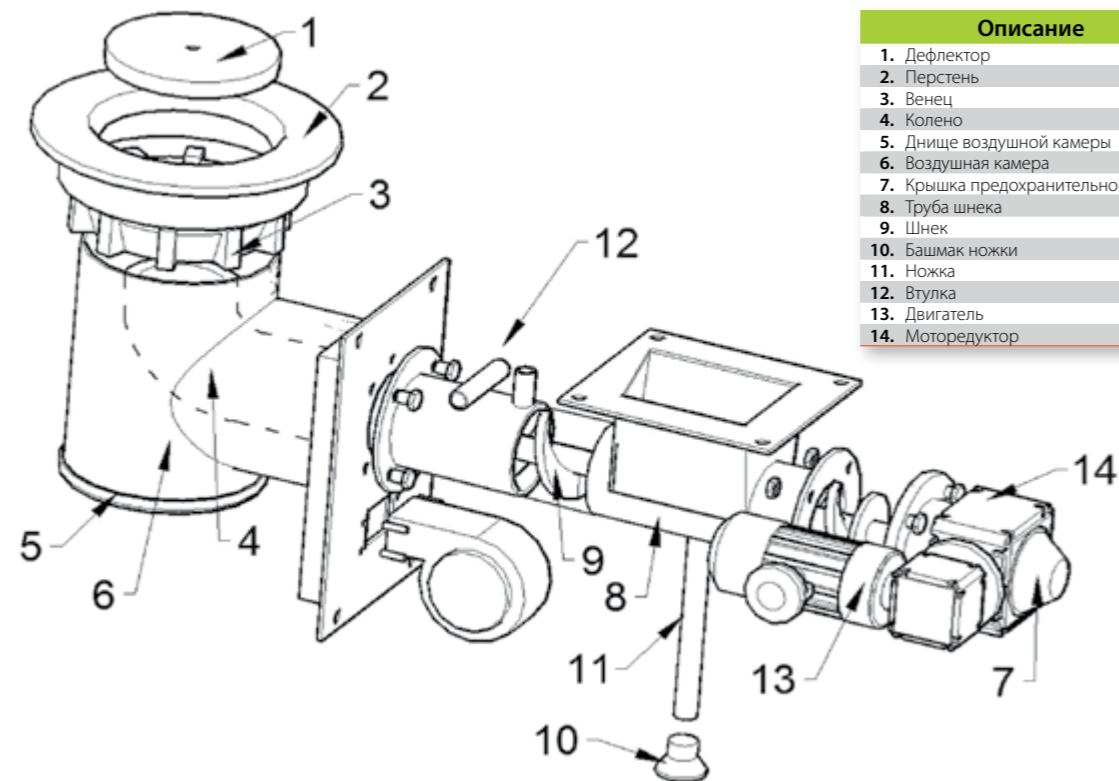
# Горелка с автоматической подачей твёрдого топлива **standard**<sup>®</sup>

Мощность от **15** до **500** кВт

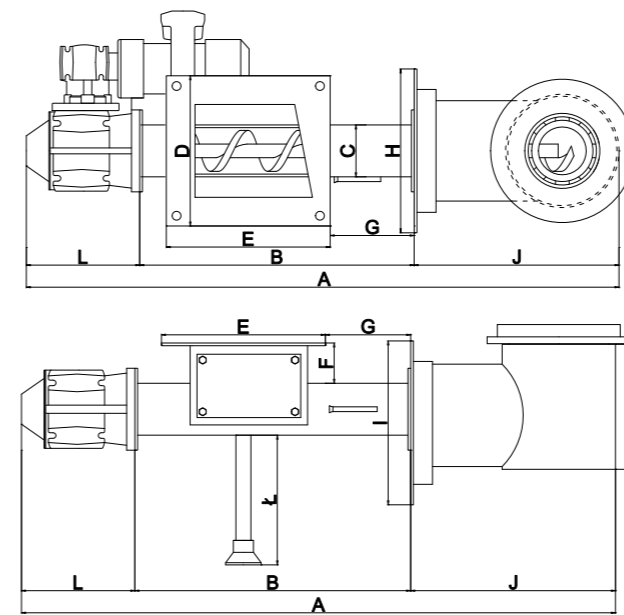


Горелка с автоматической подачей твёрдого топлива типа STANDARD предназначена для сжигания определённого вида (фракционного угля) топлива в котлах отопления. Топливо подаётся непосредственно из топливного бункера в горелку находящуюся в котле. Благодаря этому топливо подаётся регулярно и равномерно, что положительно влияет на экономную работу и удобство использования. Устройство имеет стальной шнек, имеющий наконечник специфической формы, что улучшает подачу топлива с колена. Это решение защищено патентом № 201027. Подача топлива происходит с помощью

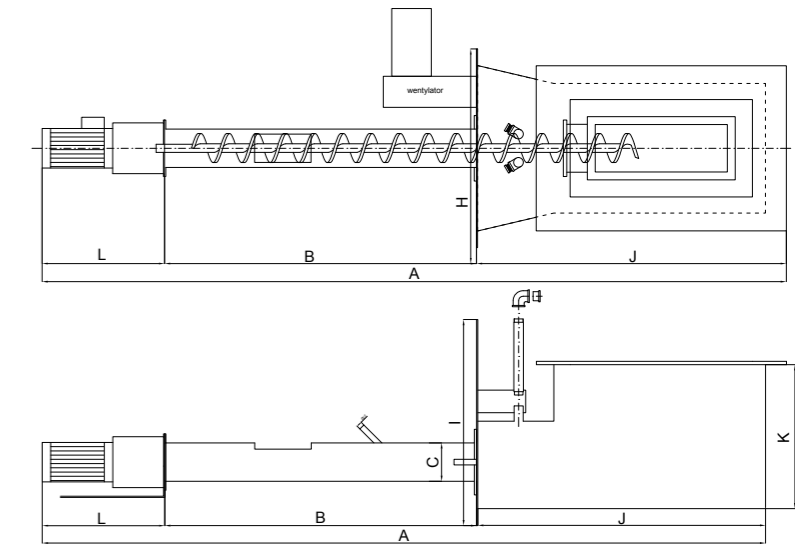
шнека, расположенного в трубе подачи, в чугунную горелку в котле, где происходит сжигание. Горелка состоит из перстня (тарелки) и венца (кольца), которые выполнены из огнеупорного чугуна, гарантирующего длительную и безаварийную работу. В горелке с автоматической подачей твёрдого топлива типа STANDARD основным видом топлива является уголь фракцией 5-25 мм. Горелка с автоматической подачей твёрдого топлива типа STANDARD приводится в движение моторредуктором немецкой компании „Nord“, гарантирующий высокую прочность, а также бесшумную и безотказную работу в течение многих лет.



Описание
1. Дефлектор
2. Перстень
3. Венец
4. Колено
5. Днище воздушной камеры
6. Воздушная камера
7. Крышка предохранительной шпонки
8. Труба шнека
9. Шнек
10. Башмак ножки
11. Ножка
12. Втулка
13. Двигатель
14. Моторредуктор

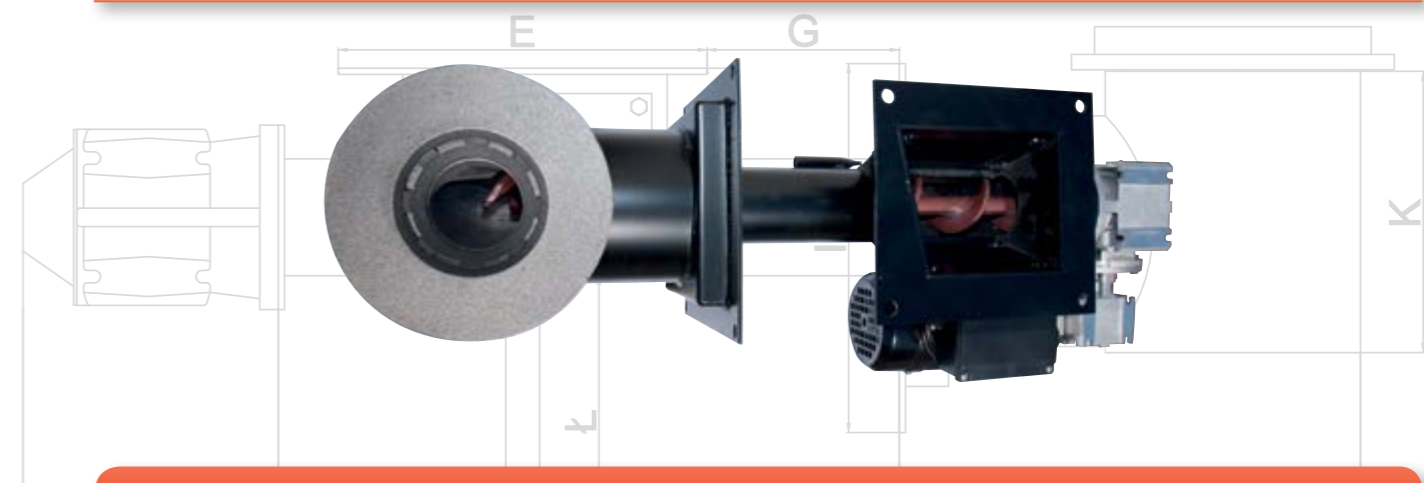


Горелка с автоматической подачей твёрдого топлива **standard**<sup>®</sup> мощностью **15-300** кВт



Горелка с автоматической подачей твёрдого топлива **standard**<sup>®</sup> мощностью **500-900** кВт

Основные размеры													
Мощность кВт	A	B	C	D	E	F	G	H	I	J	K	L	Ł
кВт	mm	mm	mm	mm	mm	mm	mm	mm	mm	mm	mm	mm	mm
15	870	402	76	220	240	60	123	240	240	350	183	166	190
17	974	458	102	220	240	64	196	250	350	304	248	166	190
25	996	480	102	220	240	64	218	250	355	350	268	166	250
50	1053	480	102	220	240	64	218	310	350	407	273	166	250
75	1284	628	102	220	240	64	366	360	360	490	263	166	325
100	1384	658	102	220	240	64	528	410	410	560	345	166	330
300	1800	790	102	220	240	64	528	705	730	844	360	166	400
500	2563	1105	130	-	-	-	-	705	730	1020	510	434	-
750	2704	1105	136	-	-	-	-	705	730	1165	510	434	-
900	2906	1105	136	-	-	-	-	705	730	1367	510	434	-



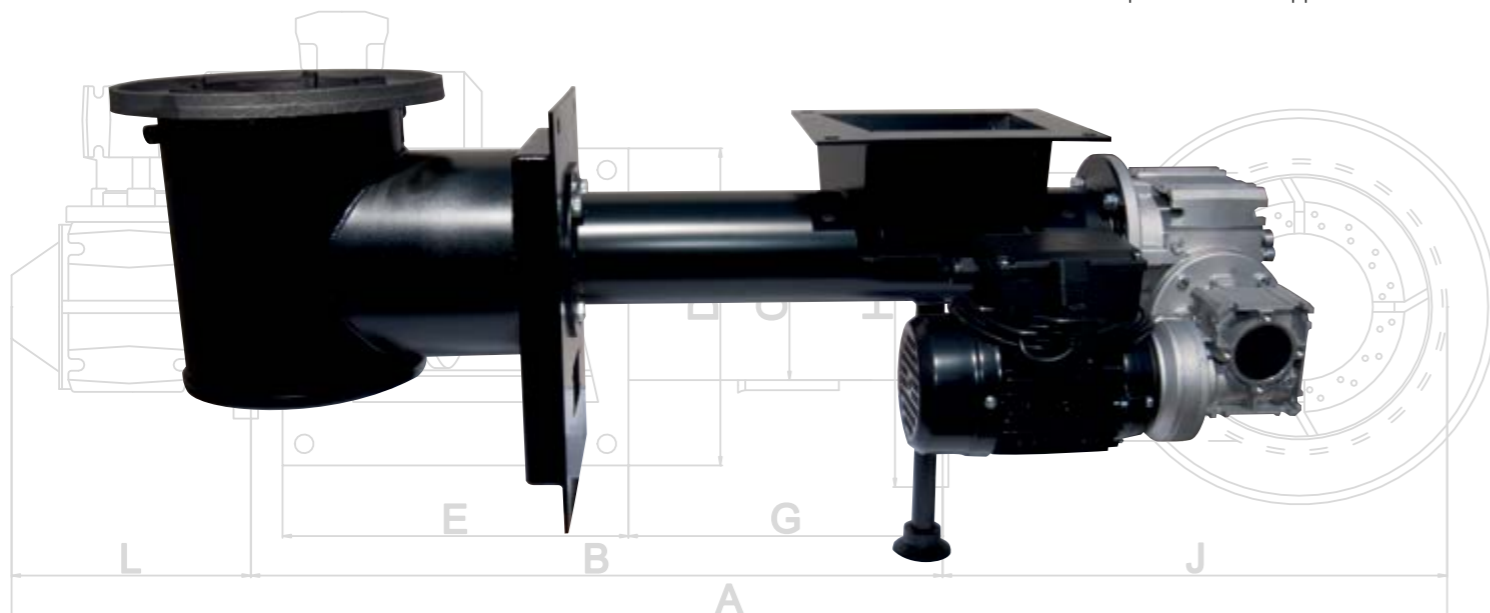
Горелка с автоматической подачей твёрдого топлива мощностью **15-900** кВт

- | 15 кВт
- | 17 кВт
- | 25 кВт
- | 50 кВт
- | 75 кВт
- | 100 кВт
- | 300 кВт
- | 500 кВт
- | 750 кВт
- | 900 кВт

## Горелка с автоматической подачей твёрдого топлива

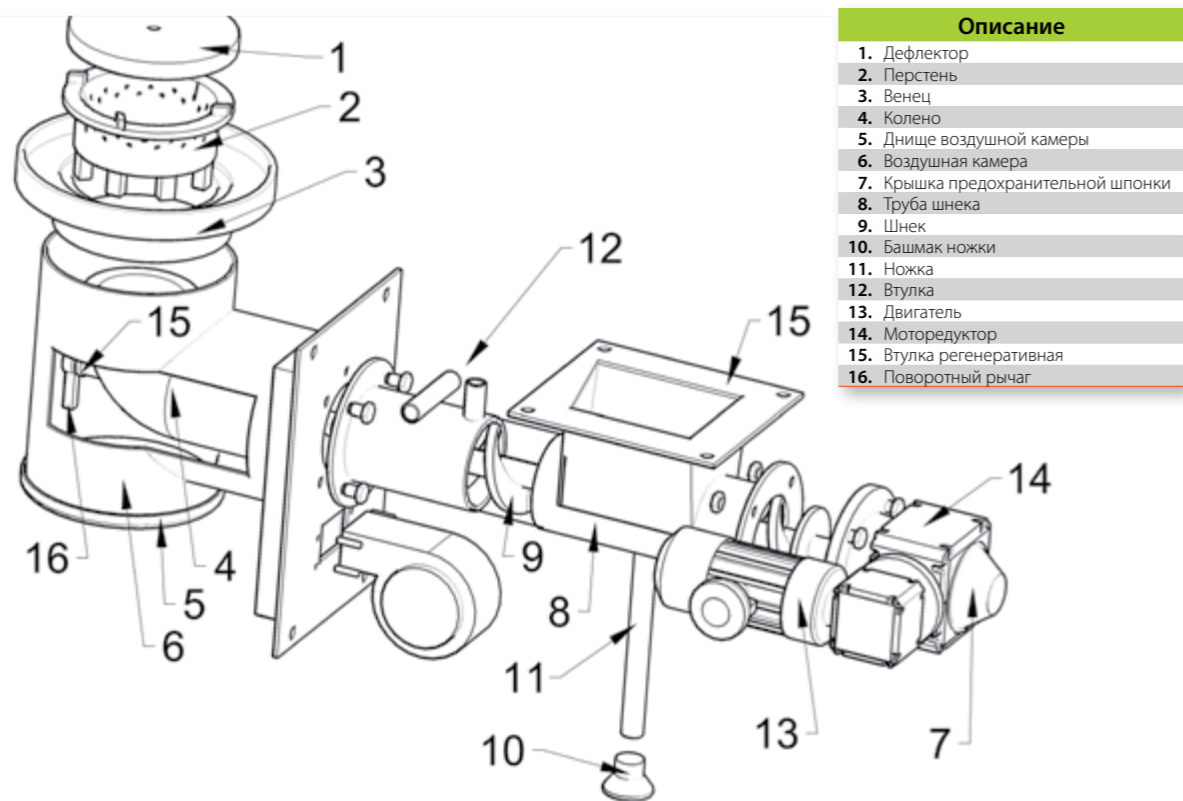
**duo**

Мощность от 17 до 75 кВт



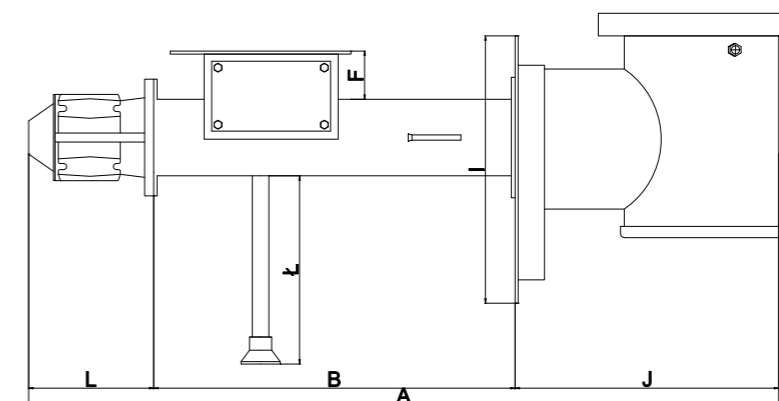
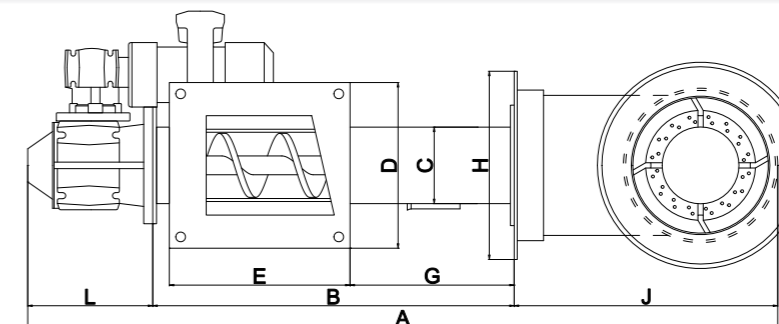
Горелка с автоматической подачей твёрдого топлива типа duo предназначена для сжигания двух видов топлива (фракционного угля и угольной пыли (штыба) в котлах отопления. В горелке с автоматической подачей твёрдого топлива типа duo используется горелка с вращающейся ретортой. Венец зубчатый (кольцо) является подвижным элементом системы, который систематически разрыхляет возникающие спекшиеся шлаки в горелке. Благодаря применению такого решения была получена возможность лучшего подвода

воздуха для сгорания и равномерного распределения топлива внутри горелки. Поворот венца (кольца) осуществляется при помощи поворотного рычага, размещённого на конце вала шнека, который при контакте с венцом (кольцом) приводит его в движение. Горелка с автоматической подачей твёрдого топлива типа DUO приводится в движение моторредуктором и двигателем немецкой компании „Nord“, гарантирующий высокую прочность, а также бесшумную и безотказную работу в течение многих лет.



### Описание

1. Дефлектор
2. Перстень
3. Венец
4. Колено
5. Днище воздушной камеры
6. Воздушная камера
7. Крышка предохранительной шпонки
8. Труба шнека
9. Шнек
10. Башмак ножки
11. Ножка
12. Втулка
13. Двигатель
14. Моторредуктор
15. Втулка регенеративная
16. Поворотный рычаг



### Основные размеры

Мощ кВт	A	B	C	D	E	F	G	H	I	J	K	L	ł
17	996	480	102	220	240	64	218	250	355	350	268	166	250
25	996	480	102	220	240	64	218	250	355	350	268	166	250
50	1053	480	102	220	240	64	218	310	350	407	273	166	250
75	1284	628	102	220	240	64	366	360	360	490	255	166	325



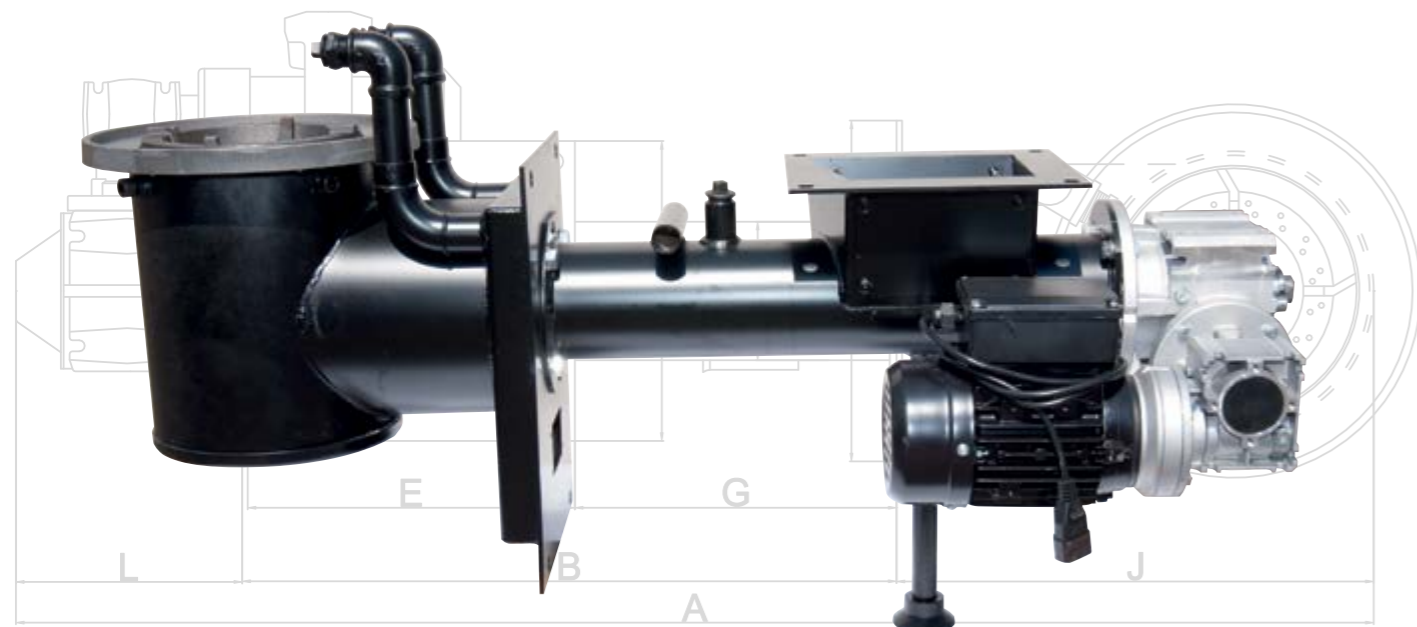
Горелка с автоматической подачей твёрдого топлива DUO мощностью 17-75 кВт

| 15 кВт | 17 кВт | 25 кВт | 50 кВт | 75 кВт | 100 кВт | 300 кВт | 500 кВт |

## Горелка с автоматической подачей твёрдого топлива

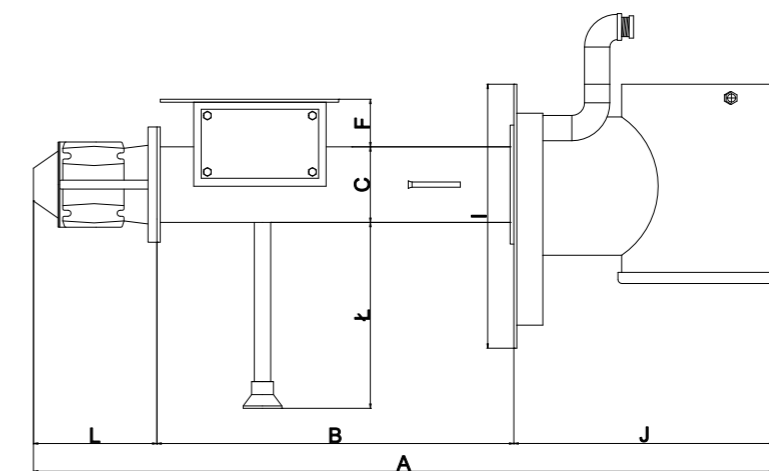
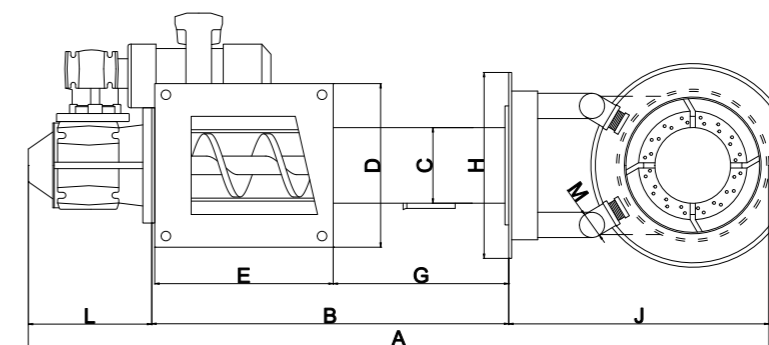
**TRIO**

Мощность от **17** до **500** кВт



Горелка с автоматической подачей твёрдого топлива типа **TRIO** предназначена для сжигания наряду с основными двумя видами топлива (фракционный уголь и угольная пыль (штыб) также можно сжигать, при сохранении высокой эффективности сжигания, биомассу такую как пеллеты. Первичный воздух подаётся с воздушной камеры сквозь отверстия в венце (кольце), а вторичный, при сжигании пеллеты. Вторичный воздух подаётся через сопла, которые являются частью воздушной камеры. Сопла должны быть направлены в сторону пламени. В горелке с автоматической подачей твёрдого топлива типа **TRIO** используется горелка с вращающейся ретортой (от 17кВт до 75кВт). Венец (кольцо) является подвижным элементом

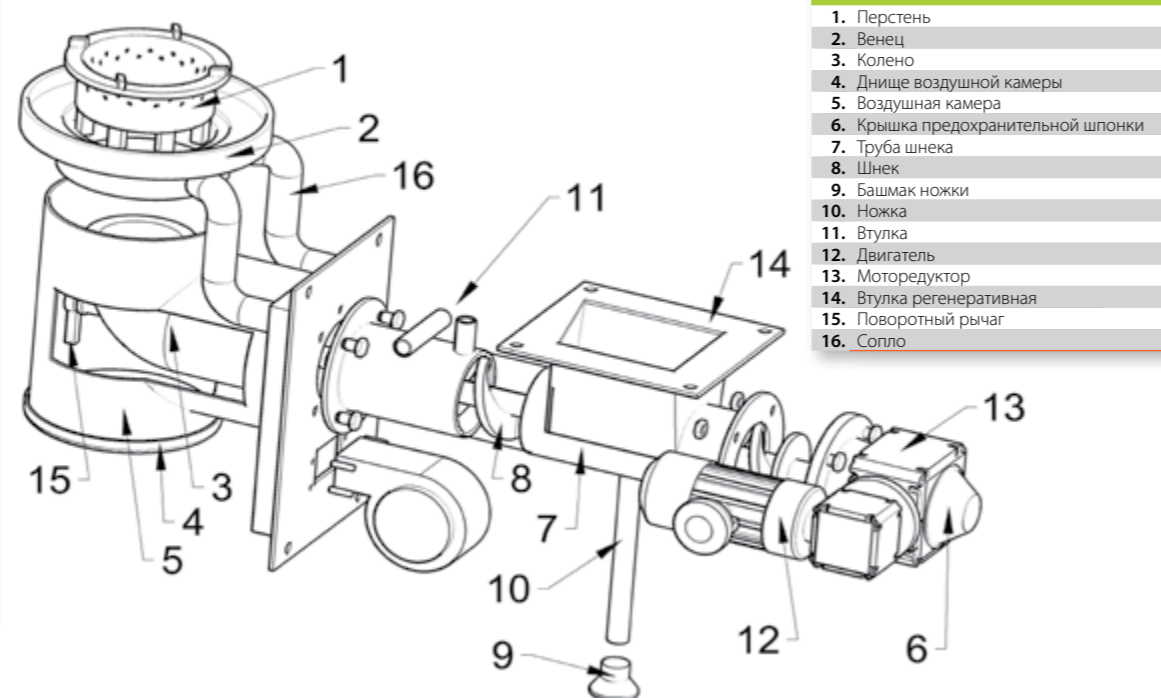
системы, который систематически разрыхляет возникающие шлаки в горелке. Благодаря применению такого решения была получена возможность лучшего подвода воздуха для сгорания и равномерного распределения топлива внутри горелки. Поворот венца (кольца) осуществляется при помощи поворотного рычага, размещённого на конце вала шнека, который при контакте с венцом (кольцом) приводит его в движение. Горелка с автоматической подачей твёрдого топлива типа **TRIO** приводится в движение моторредуктором немецкой компании „Nord“, гарантирующий высокую прочность, а также бесшумную и безотказную работу в течение многих лет.



Основные размеры

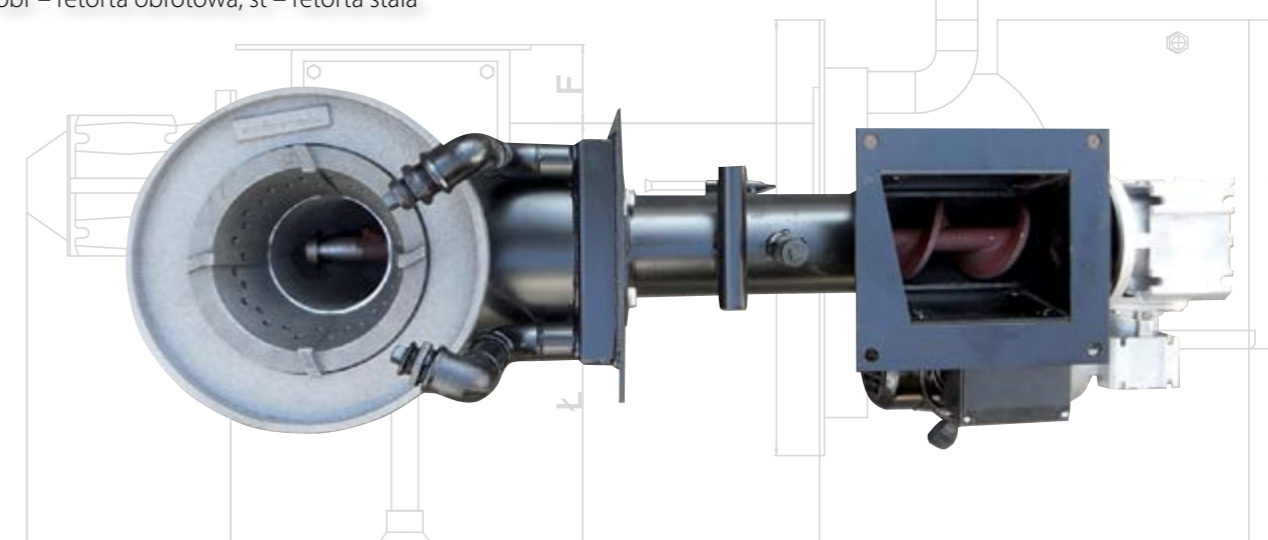
Мощь кВт	A	B	C	D	E	F	G	H	I	J	K	L	Ł	M
<b>17 obr*</b>	996	480	102	220	240	60	236	250	355	350	268	166	250	34
<b>25 obr*</b>	996	480	102	220	240	60	236	250	355	350	268	166	250	34
<b>50 obr*</b>	1053	480	102	220	240	60	236	310	350	407	273	166	250	34
<b>75 obr*</b>	1284	628	102	220	240	64	366	360	360	490	255	166	325	34
<b>100 st*</b>	1384	658	102	220	240	64	528	410	410	560	335	166	330	34
<b>300 st*</b>	1800	790	102	220	240	64	528	705	730	844	360	166	400	34

\* obr – retorta obrotowa, st – retorta stała



Описание

1. Перстень
2. Венец
3. Колено
4. Днище воздушной камеры
5. Воздушная камера
6. Крышка предохранительной шпонки
7. Труба шнека
8. Шнек
9. Башмак ножи
10. Ножка
11. Втулка
12. Двигатель
13. Моторредуктор
14. Втулка регенеративная
15. Поворотный рычаг
16. Сопло



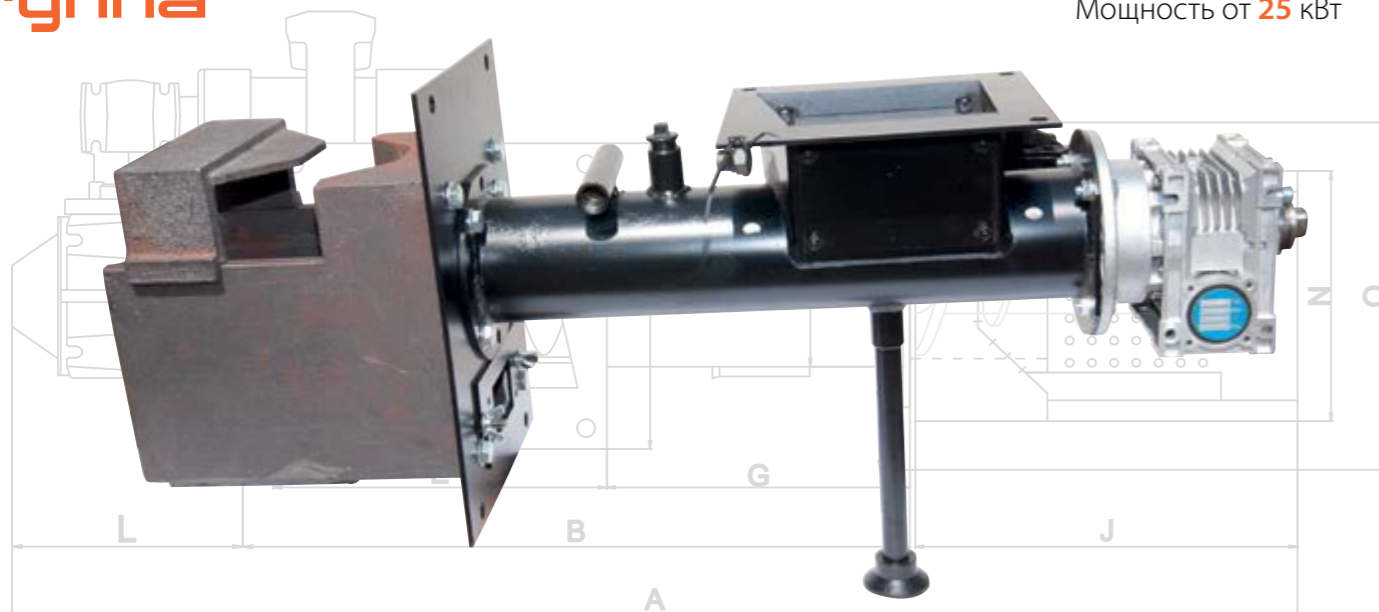
Горелка с автоматической подачей твёрдого топлива TRIO мощностью 17-100 кВт

| 15 кВт | 17 кВт | 25 кВт | 50 кВт | 75 кВт | 100 кВт | 300 кВт | 500 кВт |

## Горелка с автоматической подачей твёрдого топлива

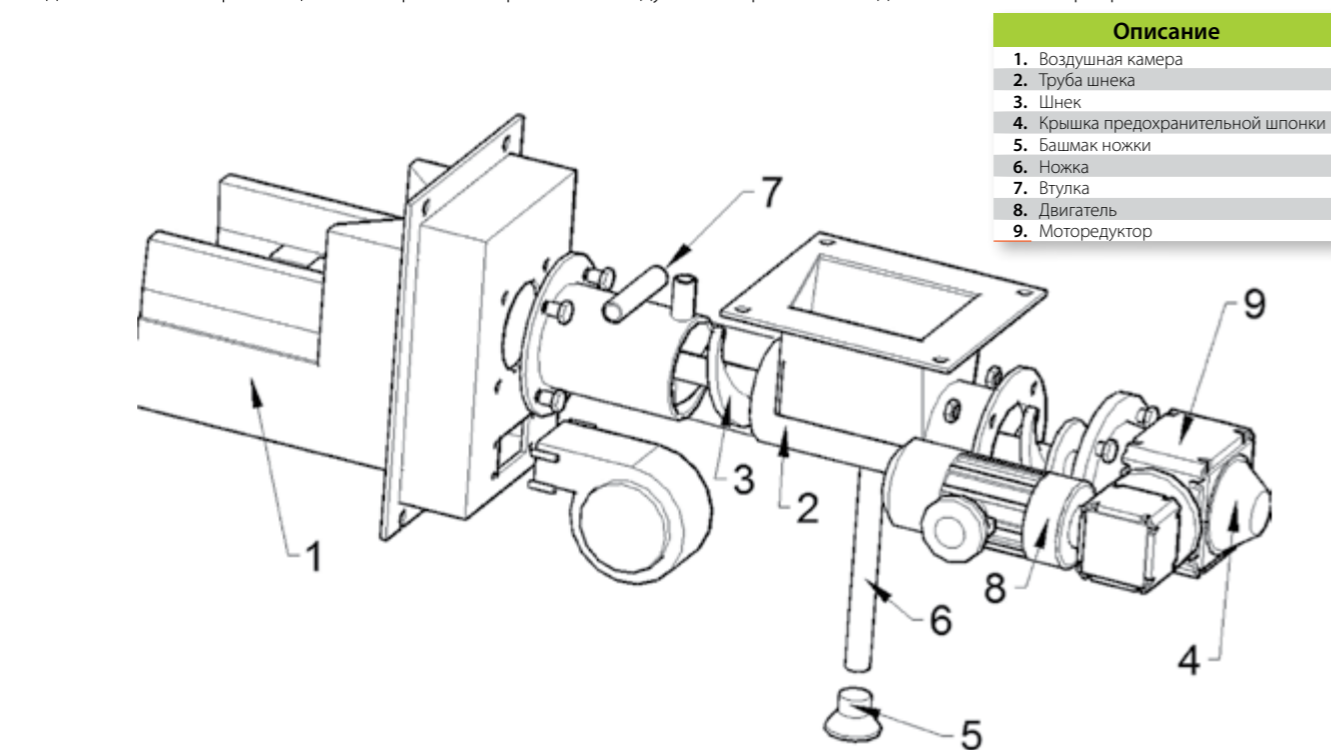
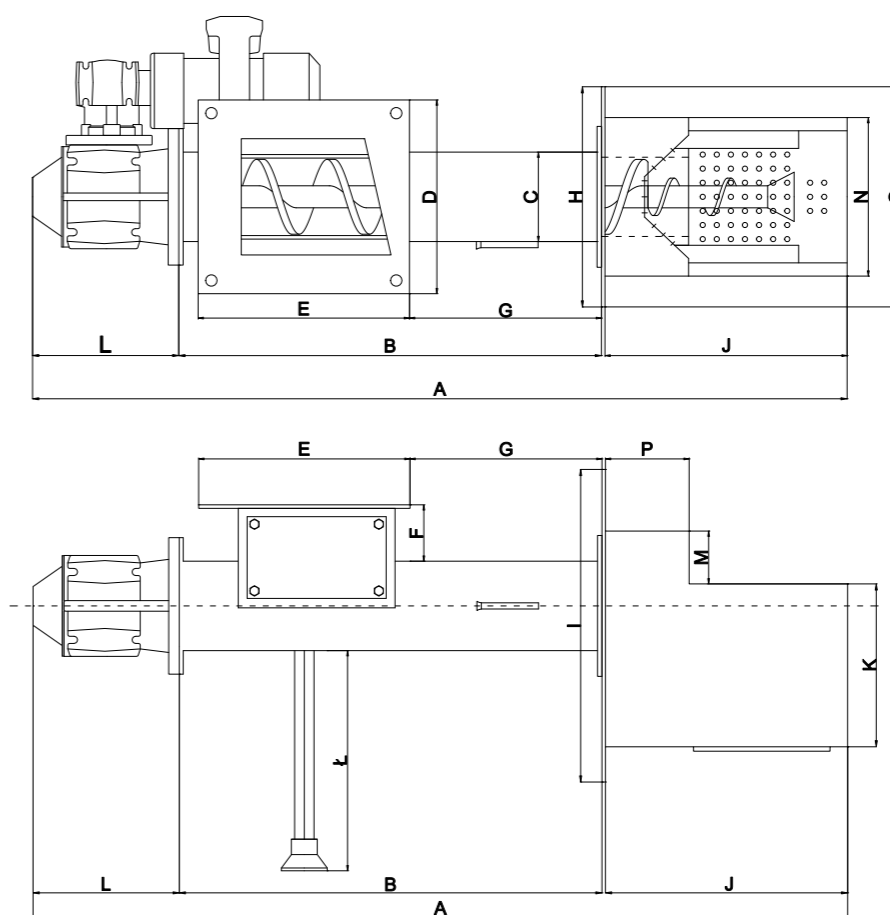
**ryнна™**

Мощность от 25 кВт



Горелка с автоматической подачей твёрдого топлива типа **ryнна™** предназначена для сжигания различных марок угля и угольной пыли. Горелка с автоматической подачей твёрдого топлива типа **ryнна™** состоит из чугунной горелки и системы подачи с моторредуктором. Горелка состоит из полупоцилиндрического жёлоба, продлённая спереди в виде плоскости, размещённой ниже жёлоба. В жёлобе размещены отверстия первичного воздуха. В корпусе чугунной горелки находится отверстие через которое шнек подаёт топливо. В корпусе чугунной горелки над отверстием через которое подаётся топливо размещены отверстия вторичного воздуха.

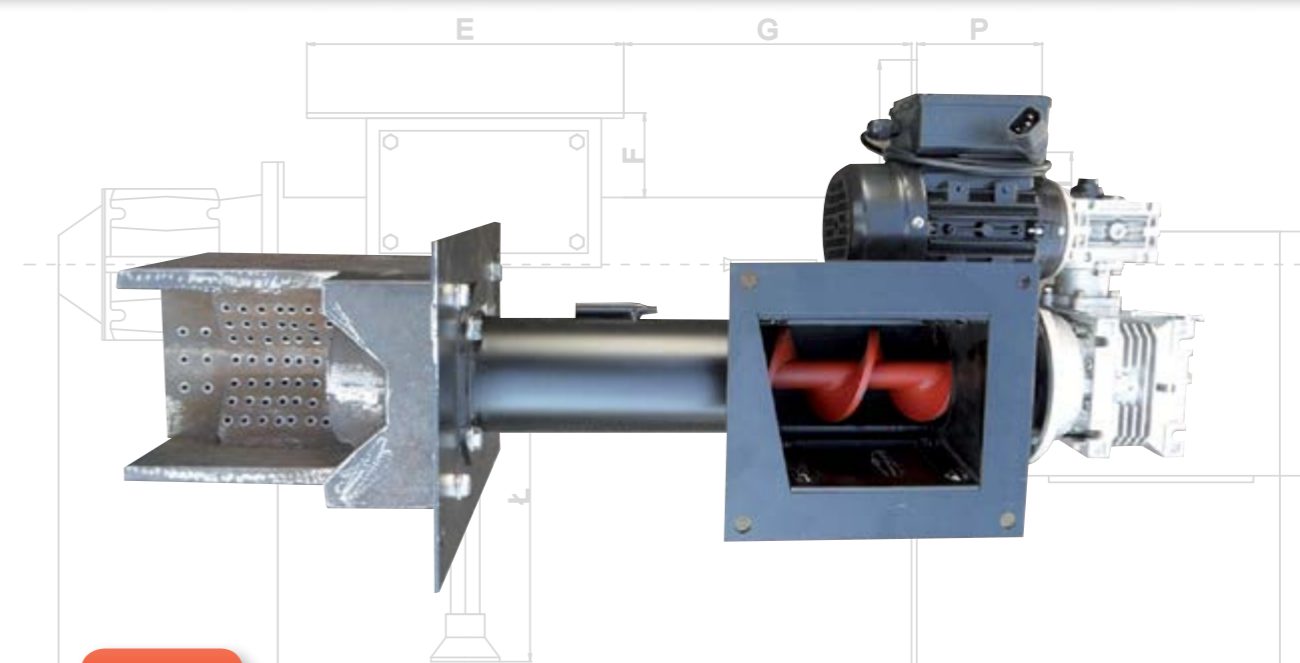
В нижней части корпуса горелки с автоматической подачей твёрдого топлива типа **ryнна™** находится вентилятор, который подаёт основной поток воздуха в отверстия первичного воздуха, находящиеся в жёлобе, а остальной воздух в отверстия вторичного воздуха, расположенные в корпусе горелки. Конструкция горелки приводит к тому, что спёкшиеся части ломаются между жёлобом и передней плоскостью. В то же время размещение отверстий в корпусе горелки приводит к дожиганию летучих частей топлива. Для сжигания угольной пыли (штыба) существует возможность применения дополнительного разрыхлителя.



Описание
1. Воздушная камера
2. Труба шнека
3. Шнек
4. Крышка предохранительной шпонки
5. Башмак ножки
6. Ножка
7. Втулка
8. Двигатель
9. Моторредуктор

Основные размеры

Мощность	A	B	C	D	E	F	G	H	I	J	K	L	Ł	M	N	O	P
кВт	mm	mm	mm	mm	mm	mm	mm	mm	mm	mm	mm	mm	mm	mm	mm	mm	mm
25	925	480	102	220	240	64	218	250	355	275	185	166	250	60	180	250	95



25 кВт

Горелка с автоматической подачей твёрдого топлива RYNNNA мощностью 25 кВт

| 15 кВт | 17 кВт | 25 кВт | 50 кВт | 75 кВт | 100 кВт | 300 кВт | 500 кВт |

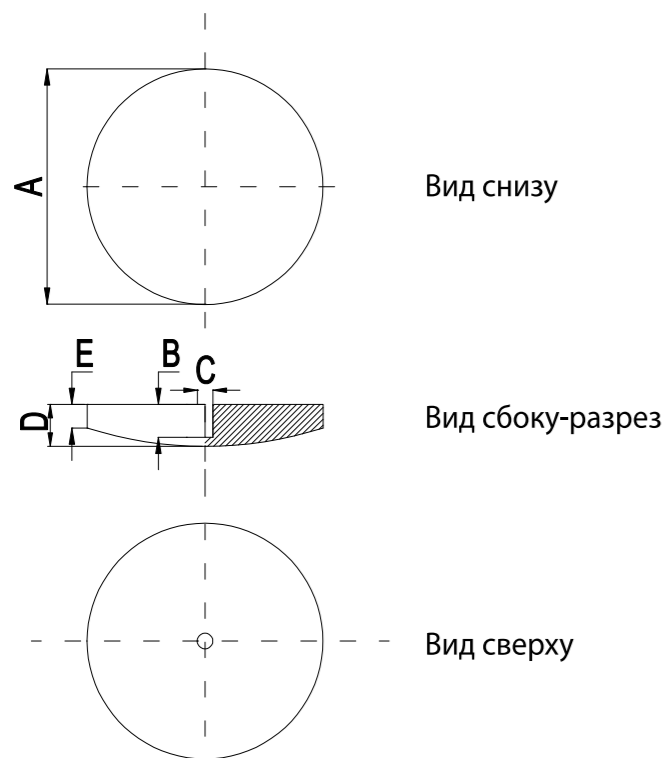
## Дефлекторы к горелкам с автоматической подачей твёрдого топлива

**standard<sup>o</sup> duo<sup>o</sup> trio<sup>o</sup>**



Чугунный дефлектор является элементом, входящим в комплект горелки с автоматической подачей твёрдого топлива (для горелок с автоматической подачей твёрдого топлива TRIO-опция). Его задача состоит в том, чтобы поддерживать высокую температуру внутри котла, рассекая пламя. Дефлектор также помогает сжигать накопленные газы внутри котла, смешивая и дожигая их. Благодаря дефлектору мы имеем гарантию очень высокой производительности

горения, экономическое и безопасное сжигание топлива в котле. Все дефлекторы изготовлены из чугуна высшего качества, что обеспечивает многолетнюю и безаварийную работу. Дефлектор поставляется без крепления в виде крючка или болта с кольцом. Чтобы надлежащим образом подобрать крепление, следует произвести измерения, чтобы дефлектор был установлен надлежащим образом. Каждый дефлектор имеет винтовое отверстие.



Дефлекторы					
Мощь кВт	A	B	C	D	E
кВт	mm	mm	mm	mm	mm
15-25	180	25	M12	32	14
50-75	207	25	M12	46	26
100-150	285	25	M12	38	12

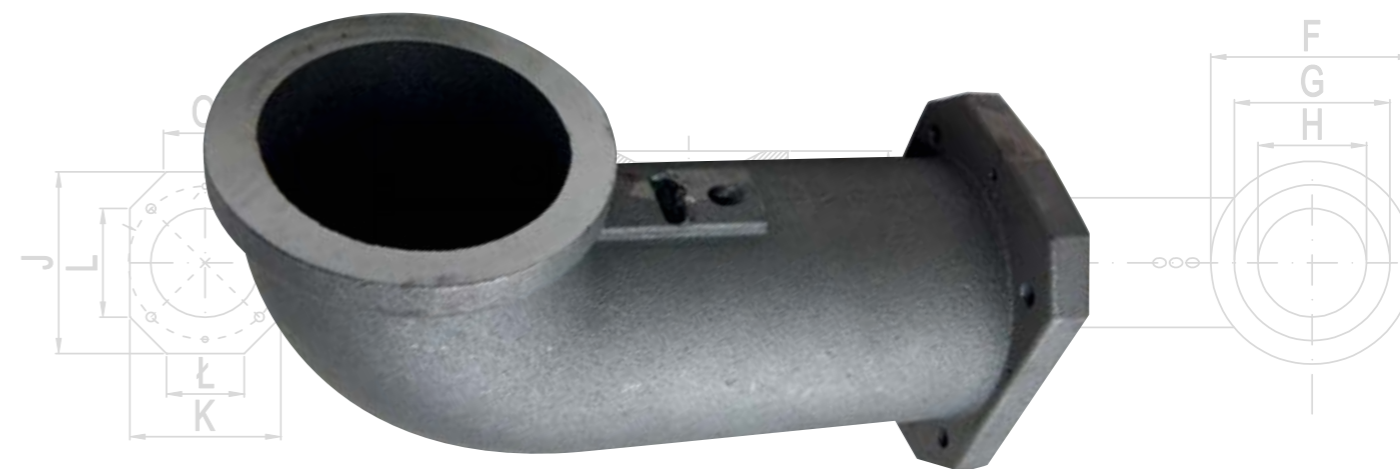
Дефлекторы 15-150 кВт

15 кВт | 17 кВт | 25 кВт | 50 кВт | 75 кВт | 100 кВт | 300 кВт | 500 кВт

## Колени чугунные к горелке с автоматической подачей твёрдого топлива

**standard<sup>o</sup>**

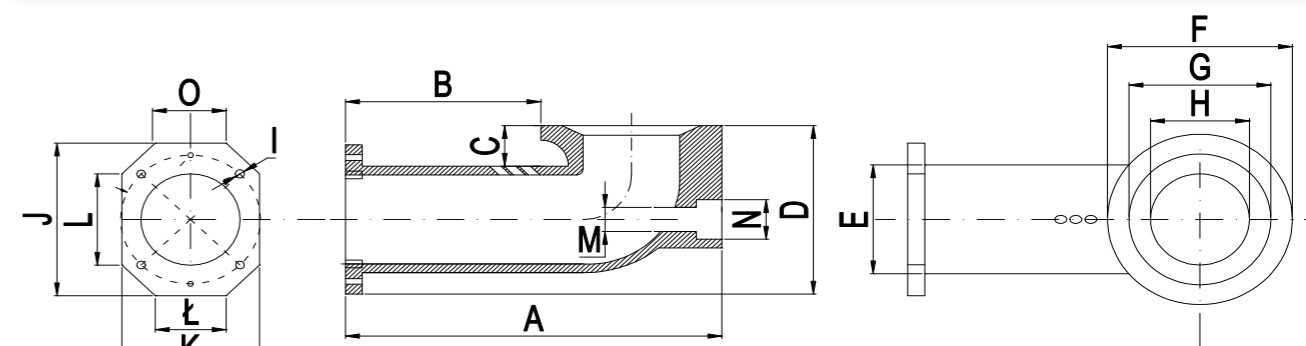
Мощность от 15 до 300 кВт



Чугунное колено к горелке с автоматической подачей твёрдого топлива STANDARD (для гранулированного угля) изготовлено с высококачественного сплава чугуна, что делает его очень прочным и устойчивым к механическим повреждениям. Колено, благодаря характерной конструкции, способствует очень хорошей работе, расположенного в середине его, шнека и надлежащую подачу топлива в камеру сгорания. Колено это используется в горелке с автоматической подачей твёрдого топлива для гранулированного угля. Только должным образом подобранные колени гарантируют

правильную работу с оригинальными частями фирмы Pancerpol. Чтобы надлежащим образом подобрать колено следует сопоставить размеры крепления, а также отверстие для монтажа венца и перстня горелки. Чугунное колено является элементом, входящим в комплект горелки с автоматической подачей твёрдого топлива и является его неотъемлемой частью. Решения, применённые в горелке с автоматической подачей твёрдого топлива фирмы Pancerpol защищены патентом и являются лучшими в настоящее время на рынке.

Колено STANDARD 15-300 кВт													
Мощь кВт	A	B	C	D	E	F	G	H	I	J	K	L	L
кВт	mm	mm	mm	mm	mm	mm	mm	mm	mm	mm	mm	mm	mm
15	256	166	30	117	90	90	-	70	8	90	90	74	74
17	307	177	40	172	110	130	-	92	8	154	128	92	66
25	307	177	40	172	110	130	-	92	8	154	128	92	66
50	358	186	42	174	110	172	132	92	8	154	128	92	66
75	422	250	42	174	110	172	132	92	8	154	128	92	66
100	296	124	45	177	110	172	132	92	8	154	128	92	66
300	296	124	45	177	110	172	132	92	8	154	128	92	66



Колено STANDARD 15-300 кВт

15 кВт | 17 кВт | 25 кВт | 50 кВт | 75 кВт | 100 кВт | 300 кВт | 500 кВт

## Колени чугунные к горелке с автоматической подачей твёрдого топлива **duo** и **trio**

Мощность от **25** до **75** кВт

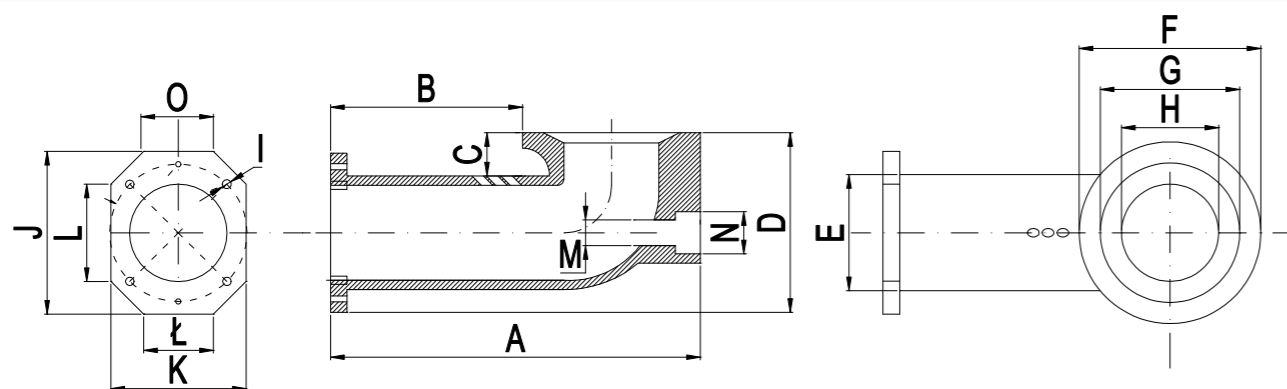


Чугунное колено к горелке с автоматической подачей твёрдого топлива **duo** и **trio** (для гранулированного угля, угольной пыли (штыба) и пеллет) изготовлено с высококачественного сплава чугуна, что делает его очень прочным и устойчивым к механическим повреждениям. Его специфическая конструкция идеально подходит для горелок с автоматической подачей твёрдого топлива, которые используют в виде топлива гранулированный уголь, угольную пыль (штыб) и пеллеты. Колено на передней части имеет специальное отверстие, в котором установлен шнек. На конце шнека установлен

поворотный рычаг, который помогает в подаче топлива и приводит в движение оборотную реторту. Чугунные колени разделяются в связи с мощностью горелки с автоматической подачей твёрдого топлива в которой они будут использоваться и видом применяемого топлива. Только правильно подобранные и подогнанные колени обеспечивают надлежащую работу горелки с автоматической подачей твёрдого топлива фирмы Pancerpol. При выборе колена обратить внимание на размеры крепёжных винтов, диаметр колена, а также соответственно подогнанное место для зубчатого венца и перстня горелки.

Колени DUO и TRIO 17-75 кВт

Мощность	A	B	C	D	E	F	G	H	I	J	K	L	Ł	M	N	O
кВт	mm	mm	mm	mm	mm	mm	mm	mm	mm	mm	mm	mm	mm	mm	mm	mm
25	302	182	34	166	110	121	-	97	8	154	128	92	42	25	41	66
50	358	186	42	174	110	170	132	92	8	154	128	92	42	25	41	66
75	422	250	42	174	110	170	132	92	8	154	128	92	42	25	41	66

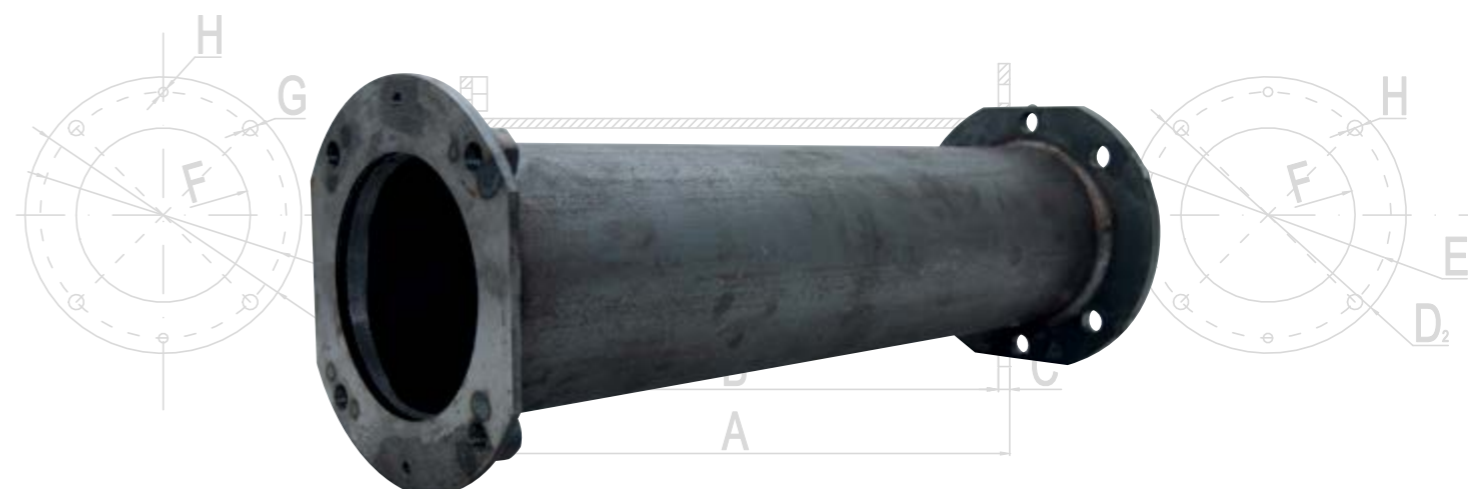


Колени DUO и TRIO 17-75 кВт

15 кВт | 17 кВт | 25 кВт | 50 кВт | 75 кВт | 100 кВт | 300 кВт | 500 кВт

## Удлинитель к чугунным коленам

Мощность от **100** кВт и **300** кВт

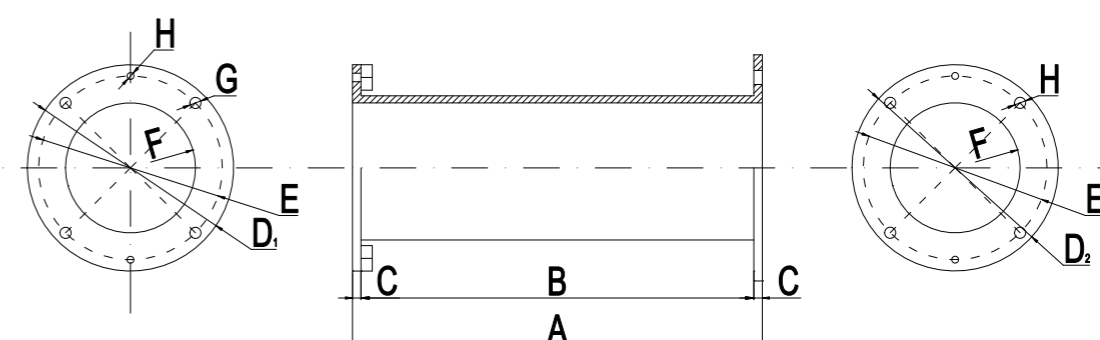


Использование удлинителя чугунного колена даёт возможность отдаления внешних элементов горелки с автоматической подачей твёрдого топлива от котла на заданное расстояние. Конечно же это связано с подбором соответствующей длины шнека. Все удлинители сделаны из высококачественной стали и идеально подогнаны к трубам шнеков горелок с автоматической подачей твёрдого топлива фирмы Pancerpol. В горелке с автоматической подачей

твёрдого топлива 100 кВт удлинитель выполнен в трех версиях: короткий, средний и длинный. Удлинение чугунного колена горелки с автоматической подачей твёрдого топлива 100 кВт до короткой версты происходит применением трубы длиной 15,8 см, до средней версии - 21,8 см, а длинной версты - 27,8 см. Для горелки с автоматической подачей твёрдого топлива 300 кВт применяется удлинитель колена длиной 40,2 см.

Удлинитель к чугунным коленам

Мощность	A	B	C	D <sub>1</sub>	D <sub>2</sub>	E	F	G	H
кВт	mm	mm	mm	mm	mm	mm	mm	mm	mm
100 короткая	170	158	6	146	160	130	92	8	5
100 средняя	230	218	6	146	160	130	92	8	5
100 длинная	290	278	6	146	160	130	92	8	5
300	414	402	6	146	160	130	92	8	5



Удлинитель к чугунным коленам

100 кВт и 300 кВт

15 кВт | 17 кВт | 25 кВт | 50 кВт | 75 кВт | 100 кВт | 300 кВт | 500 кВт



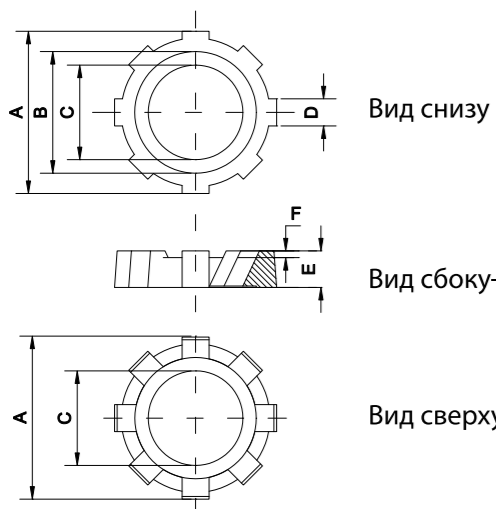
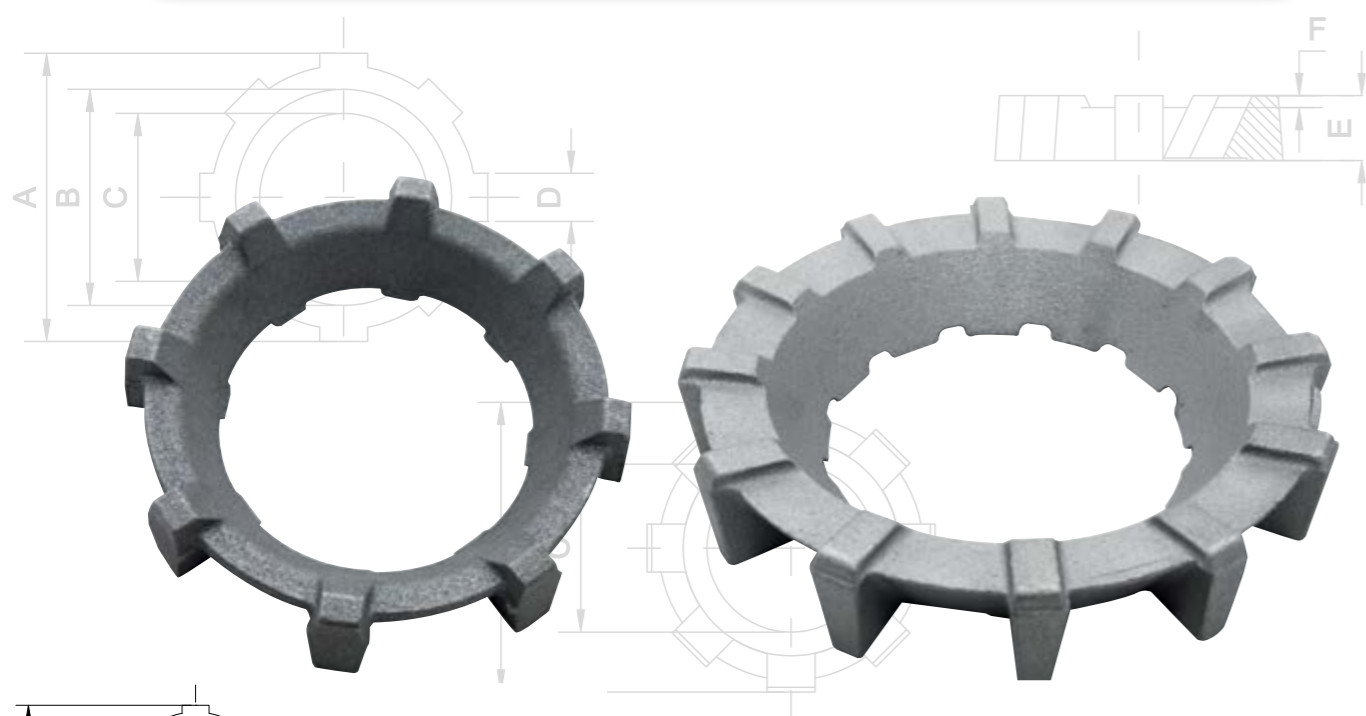
## Венцы чугуные к горелке с автоматической подачей твёрдого топлива **standard**

Мощность от 15 до 300 кВт

Чугунный венец к горелке с автоматической подачей твёрдого топлива STANDARD характеризуется высоким качеством литья, из которого он выполнен. Это приводит к тому, что он очень прочный и устойчив к высоким температурам, преобладающим в камере сгорания. Этот

венец применяется в горелке с автоматической подачей твёрдого топлива STANDARD (гранулированный уголь) соответственно, разработан и подогнан к другим элементам таким как колено и перстень горелки.

### Венцы чугуные мощностью 15-100 кВт

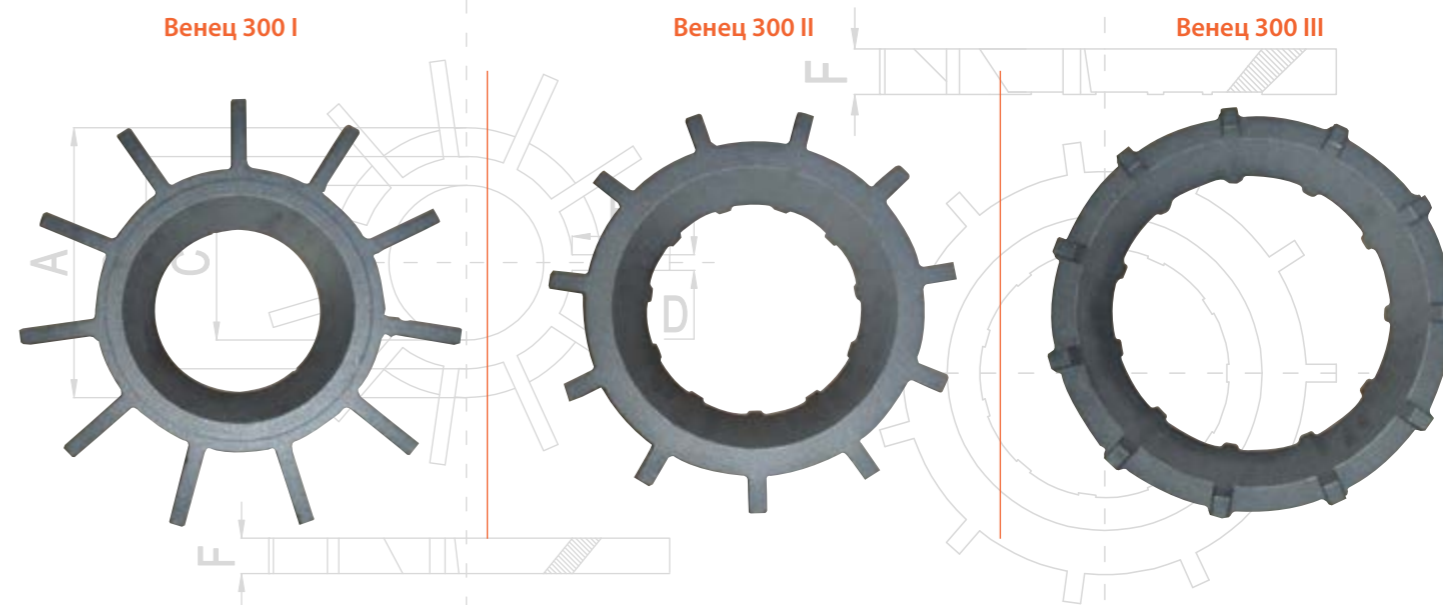


Венцы чугуные 15-300 кВт						
Мощ	A	B	C	D	E	F
кВт	mm	mm	mm	mm	mm	mm
15	120	90	70	20	27	5
17	146	126	104	14	37	8
25	146	126	104	14	37	8
50	228	180	142	-	44	8
75	246	188	142	10	45	5
100	290	190	150	-	46	5

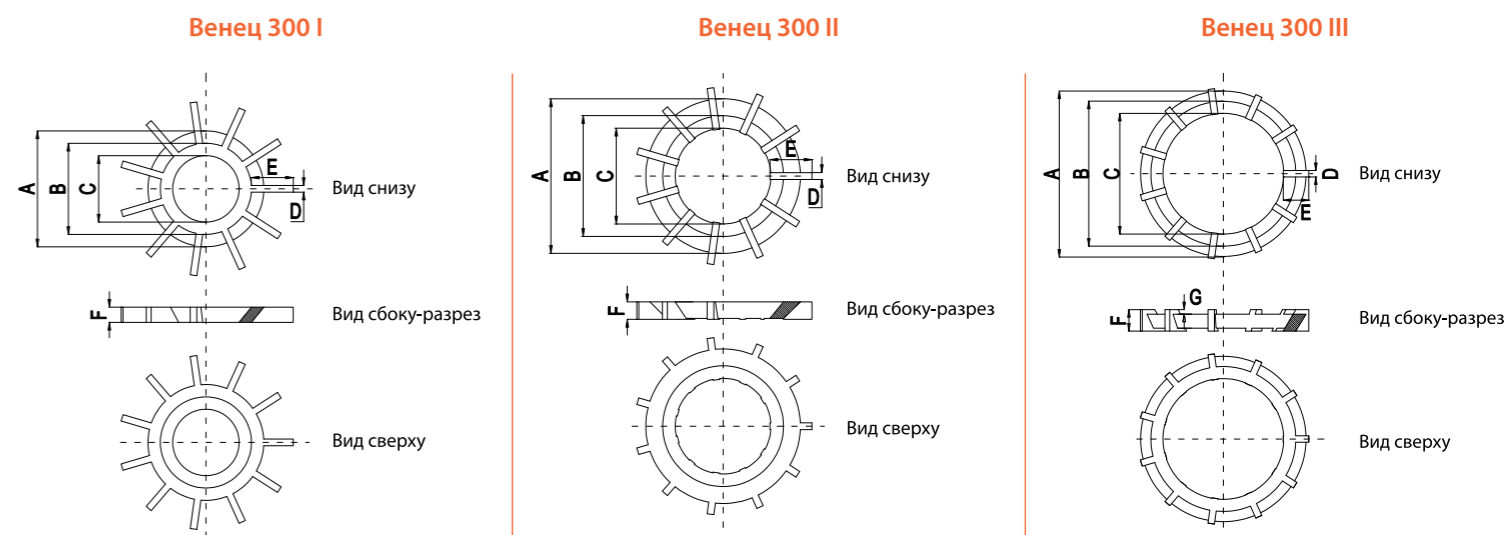
### Венцы чугуные 15-300 кВт

15 кВт | 17 кВт | 25 кВт | 50 кВт | 75 кВт | 100 кВт | 300 кВт | 500 кВт

### Венец мощностью 300 кВт



Венец мощностью 300 кВт							
Мощ	A	B	C	D	E	F	G
кВт	mm	mm	mm	mm	mm	mm	mm
300 I	244	192	155	14	88	32	-
300 II	320	250	198	14	88	36	-
300 III	356	312	260	14	55	46	6



## Перстень чугунный горелки с автоматической подачей твёрдого топлива **standard**<sup>®</sup> Мощностью от 15 до 300 кВт

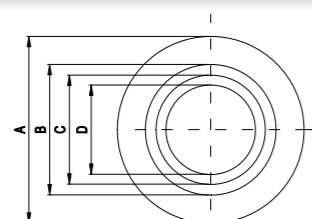


Чугунный перстень горелки с автоматической подачей твёрдого топлива SNANDARD изготовлен из высококачественного сплава чугуна, поэтому очень прочный, устойчивый и выдерживает высокие температуры во время сгорания

топлива в камере котла. Перстень сконструирован таким образом, чтобы должным образом работать вместе с венцом и идеально подходит к колену горелки.

**Перстни чугунные SNANDARD 15-300 кВт**

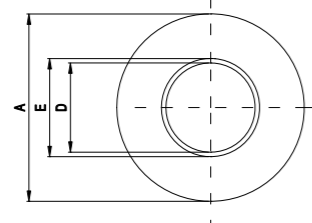
Мощ	A	B	C	D	E	F	G	H
кВт	mm	mm	mm	mm	mm	mm	mm	mm
15	210	146	122	100	110	34	10	27
17	238	196	170	136	152	57	10	35
25	280	256	152	136	152	57	10	35
50	320	257	238	182	205	63	10	43
75	402	288	258	198	222	67	17	45
100	502	335	300	250	285	125	35	100
300	580	414	388	322	378	136		



Вид снизу



Вид сбоку-разрез



Вид сверху

Перстни чугунные SNANDARD 15-300 кВт

## Венец чугунный горелки с автоматической подачей твёрдого топлива **duo**<sup>®</sup> и **trio**<sup>®</sup> Мощностью от 17 до 75 кВт



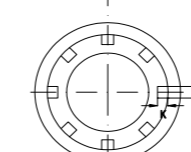
Чугунный венец горелки с автоматической подачей твёрдого топлива DUO и TRIO (гранулированный уголь, угольная пыль (штыб) и пеллета) изготовлен из высококачественного сплава чугуна, поэтому очень прочный, устойчивый к деформации и выдерживает высокие температуры во время сгорания топлива в камере котла, которая может привести к неправильной работе горелки с автоматической подачей твёрдого топлива так и к её поломке. Венец сконструирован

в виде специфической формы, соответствующей для горелок, главной задачей которых является сжигание таких видов топлива, как угольная пыль (штыб) и пеллета. Он больше чем венец для горелки с автоматической подачей твёрдого топлива SNANDARD имеет отверстия на боковых стенках, и крупнее «зубы» по бокам. Этот венец может быть использован в горелках с автоматической подачей твёрдого топлива **duo**<sup>®</sup> и **trio**<sup>®</sup>.

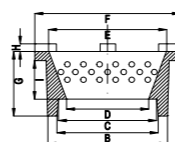
**Венцы чугунные DUO и TRIO 17-75 кВт**

Мощ	A	B	C	D	E	F	G	H	I	J	K
кВт	mm	mm	mm	mm	mm	mm	mm	mm	mm	mm	mm
17	153	126	122	102	146	181,0	84	10	50,0	13	15,0
25	153	126	122	102	146	181,0	84	10	50,0	13	15,0
50	203	175	171	134	-	229,5	100	8	48,5	20	11,5
75	275	240	140	108	100	50,0	40	7	15,0	20	-

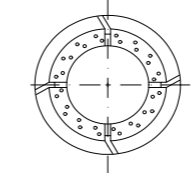
Венцы чугунные DUO 17-50 kW



Вид снизу

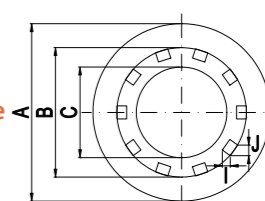


разрез

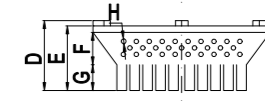


Вид сверху

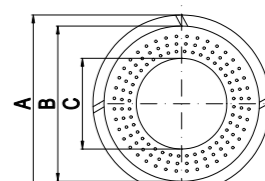
Венцы чугунные DUO 75 kW



Вид снизу



Вид

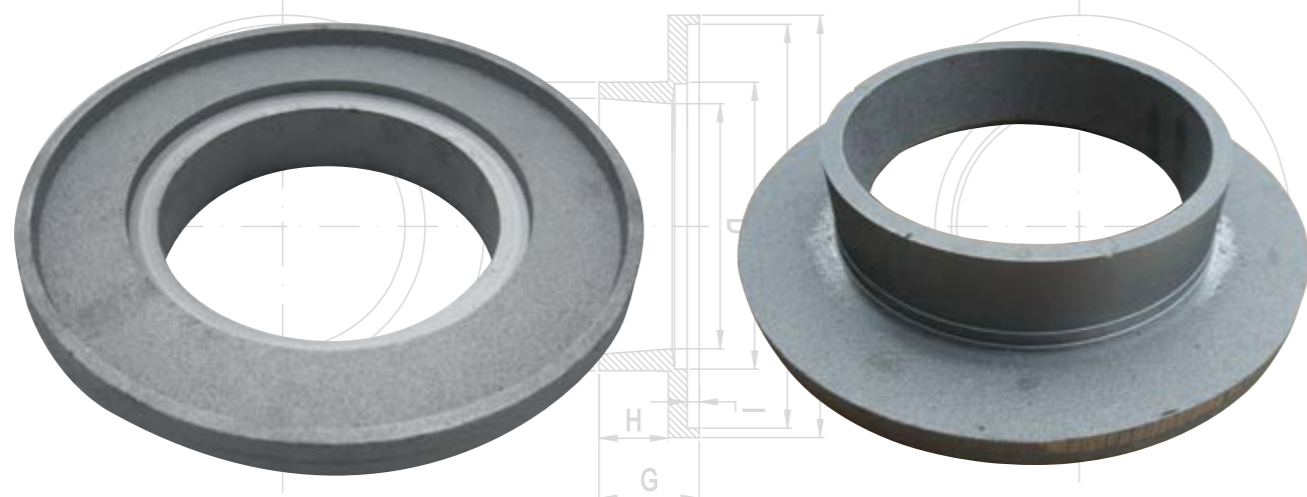


Вид сверху

Венцы чугунные DUO и TRIO 17-75 кВт

## Перстень чугунный горелки с автоматической подачей твёрдого топлива **duo** и **trio**

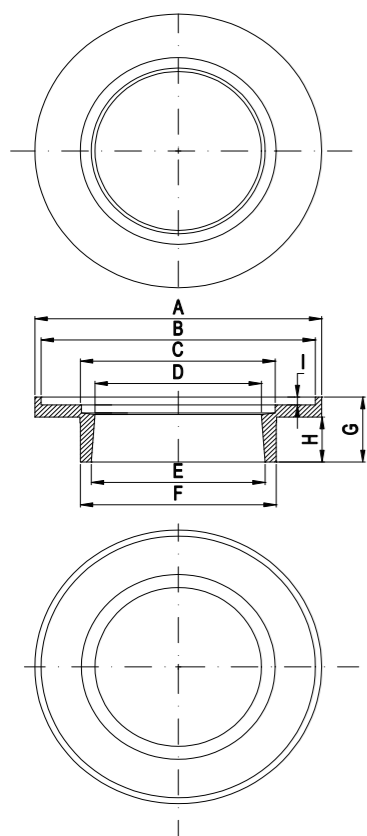
Мощность от **17** до **75** кВт



Чугунный перстень горелки с автоматической подачей твёрдого топлива **duo** и **trio** изготовлен из высококачественного сплава чугуна. Это гарантирует отличную работу в трудных условиях, которые преобладают во время сгорания, топлива в камере котла. Это перстень к горелкам с автоматической подачей твёрдого топлива **duo** и **trio**, специфической конструкции, что даёт гарантию правильной работы. В состав всей горелки входит,

кроме перстня, зубчатый венец, который также выполнен характерным образом, чтобы идеально работать с перстнем горелки.

Для того чтобы правильно подобрать перстень горелки следует правильно измерить, и проверить размеры соответствующие элементам горелкам с автоматической подачей твёрдого топлива различных мощностей.



Перстни чугунные DUO и TRIO 17-75 кВт

Мощ	A	B	C	D	E	F	G	H	I
кВт	mm	mm	mm	mm	mm	mm	mm	mm	mm
17	234	222	185,0	169	166	188	65	45	8
25	274	262	185,0	159	166	188	65	45	8
50	292	280	233,5	212	-	250	70	52	8
75	340	328	279,5	252	-	287	80	54	8

Перстни DUO и TRIO 17-75 кВт

15 кВт | 17 кВт | 25 кВт | 50 кВт | 75 кВт | 100 кВт | 300 кВт | 500 кВт

## Воздушные камеры горелки с автоматической подачей твёрдого топлива

Мощность от **15** до **300** кВт

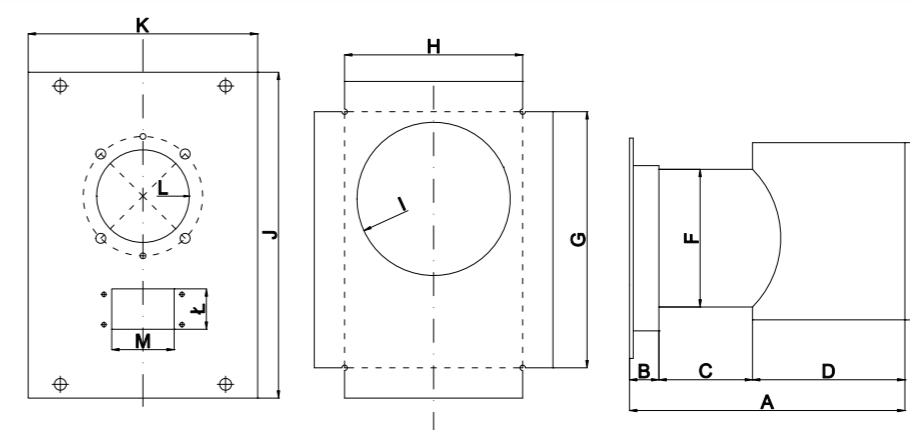


Воздушная камера является элементом горелки с автоматической подачей твёрдого топлива в которой находится колесо. Камера сконструирована таким образом, чтобы правильно подавать воздух в место горения. Размеры камеры и колена соответствуют друг другу. Каждая камера

выполнена из стали высшего качества, что гарантирует многолетнюю работу. Она эстетически покрыта чёрной краской. Воздушные камеры горелки с автоматической подачей твёрдого топлива TRIO оснащены патрубками для сопел вторичного воздуха.

Воздушные камеры 15-300 кВт

Мощ	A	B	C	D	E	F	G	H	I	J	K	L	ł	M
кВт	mm	mm	mm	mm	mm	mm	mm	mm	mm	mm	mm	mm	mm	mm
15	300	32	102	166	183	147	180	180	150	240	240	76	49	68
17	350	46	99	205	248	184	325	250	167	281	196	101	45	65
25	350	39	106	205	268	186	279	194	167	355	250	101	44	68
50	407	39	98	270	273	184	285	200	167	350	310	101	44	68
75	490	39	151	300	255	184	285	200	167	360	360	101	70	96
100	560	39	171	350	335	205	340	240	187	410	410	101	90	90
300	844	72	342	430	360	232	416	260	207	730	704	101	162	130



Воздушные камеры 15-300 кВт

15 кВт | 17 кВт | 25 кВт | 50 кВт | 75 кВт | 100 кВт | 300 кВт | 500 кВт

## Днище воздушной камеры горелки с автоматической подачей твёрдого топлива

Мощность от **15** до **300** кВт



Днище воздушной камеры является элементом горелки с автоматической подачей твёрдого топлива и находится в нижней части воздушной камеры. Благодаря днищу воздушная камера работает надлежащим образом и достигает заложенные эффекты в подаче воздуха в горелку. Правильная подача воздуха гарантирует правильное сгорание топлива, эффективную и экономичную работу.

Днище, как и другие элементы горелки с автоматической подачей твёрдого топлива изготовлены из высококачественных материалов, благодаря которым очень устойчивы к высоким температурам и обеспечивают бесперебойную работу в течение многих лет. Днище воздушной камеры эстетически покрыто чёрной краской. Посередине находится отверстие, служащее для крепления днища к камере.

Днища

Мощ kW	A	B	C	D	E	F	G	H	I	J	K	L	Ł	M	N	O
15																
17-25																
50																
75																
100																
300																

Днища 15-300 кВт

| 15 кВт | 17 кВт | 25 кВт | 50 кВт | 75 кВт | 100 кВт | 300 кВт | 500 кВт | 750 кВт | 900 кВт |

## Оборотный рычаг **duo** и **trio**



Оборотный рычаг – это элемент, отвечающий за приведение в движение оборотной реторты горелки с автоматической подачей твёрдого топлива DUO и TRIO. Установлен в конце шнека, который через специальное отверстие в колене выходит наружу. Оборотный рычаг приводится в движение

шнеком. Является одним из основополагающих элементов горелки с автоматической подачей твёрдого топлива. Оборотный рычаг очень прочный и устойчив к высоким температурам возникающим в процессе горения также устойчив к истиранию во время работы.

Оборотный рычаг

Мощ (кВт)	Длина плеча	Высота	Диаметр
17-75	140	40	35

## Трубы шнека

Мощность от **15** до **300** кВт

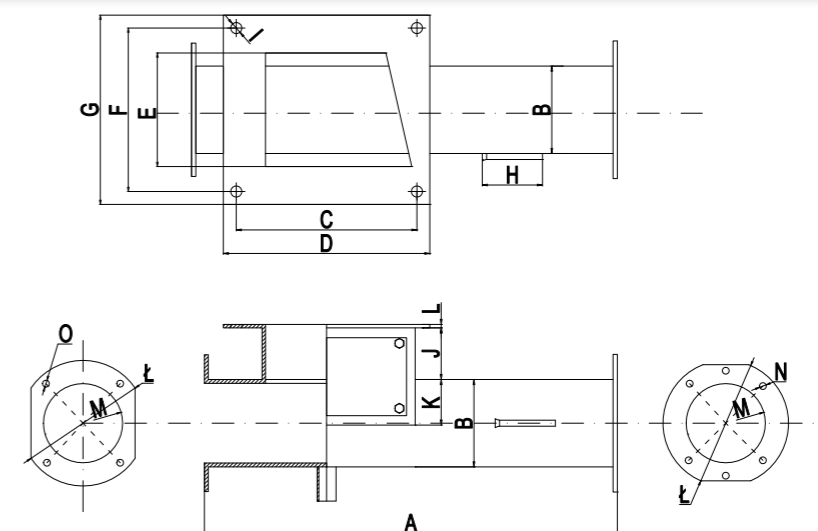


Труба шнека изготовлена из высококачественной стали, что гарантирует многолетнюю работу, устойчива к истиранию и процессам происходящим внутри трубы. Каждая труба имеет соответствующую длину и величину для каждой горелки с

автоматической подачей твёрдого топлива. Все трубы снабжены отверстием к которому устанавливается на топливный бункер. Через это отверстие топливо непосредственно попадает на шнек, который по трубе подаёт его в камеру сгорания.

Трубы

Мощ кВт	A	B	C	D	E	F	G	H	I	J	K	L	Ł	M	N	O
15	402	76	210	240	132	190	220	70	13	60	53	4	127	95	12	10
17	458	102	210	240	132	190	220	70	13	60	53	4	160	95	12	10
25	480	102	210	240	132	190	220	70	13	60	53	4	160	95	12	10
50	480	102	210	240	132	190	220	70	13	60	53	4	160	95	12	10
75	628	102	210	240	132	190	220	70	13	60	53	4	160	95	12	10
100	658	102	210	240	132	190	220	70	13	60	53	4	160	95	12	10
300	790	102	210	240	132	190	220	70	13	60	53	4	160	95	12	10

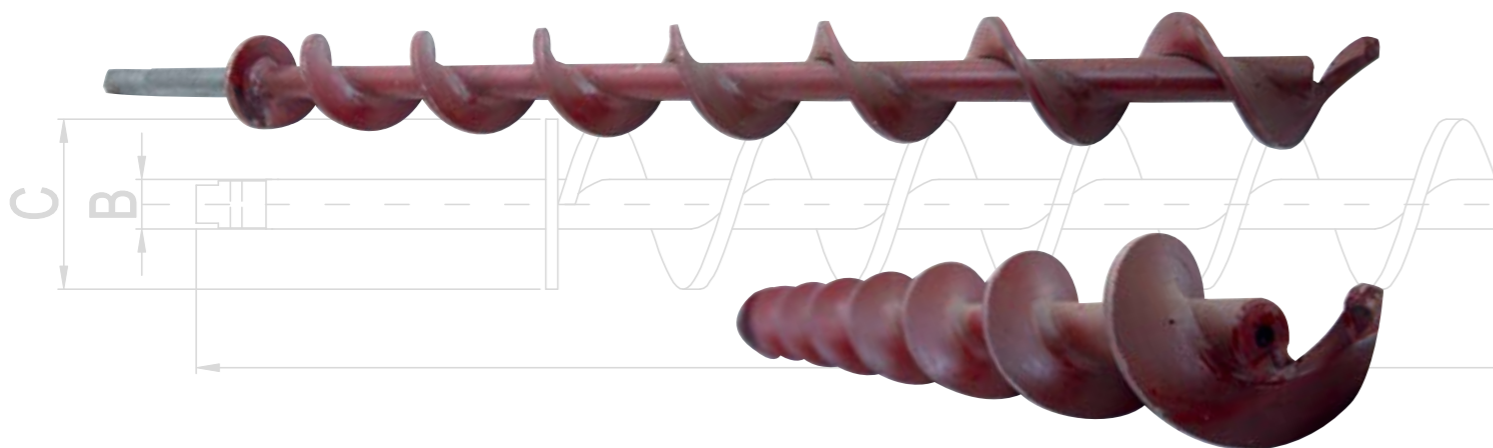


Трубы шнека 15-300 кВт

| 15 кВт | 17 кВт | 25 кВт | 50 кВт | 75 кВт | 100 кВт | 300 кВт | 500 кВт |

## Шнеки горелки с автоматической подачей твёрдого топлива **standard**<sup>®</sup>

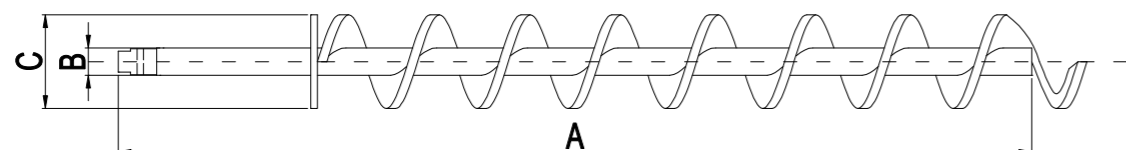
Мощность от 15 до 900 кВт



Высокое качество стали, из которой изготовлен шнек даёт устойчивость к истиранию и высокой температуре внутри горелки. Это шнек применяется в горелках с автоматической подачей твёрдого топлива для гранулированного угля. В нем используется оригинальное решение, которое

защищено патентным правом. На конце шнека находится специфическим изгиб (коготь), который благодаря своей конструкции выталкивает топливо вверх, а не толкает его к стенке колена, благодаря чему процесс горения является очень экономичным и эффективным.

Шнеки 15-900 кВт			
Мощ кВт	A mm	B mm	C mm
15	755	20	60
17	805	25	85
25	830	25	85
50	855	25	85
75	1080	25	85
100	1150	25	89
300	1540	25	85
500	1645	30	103

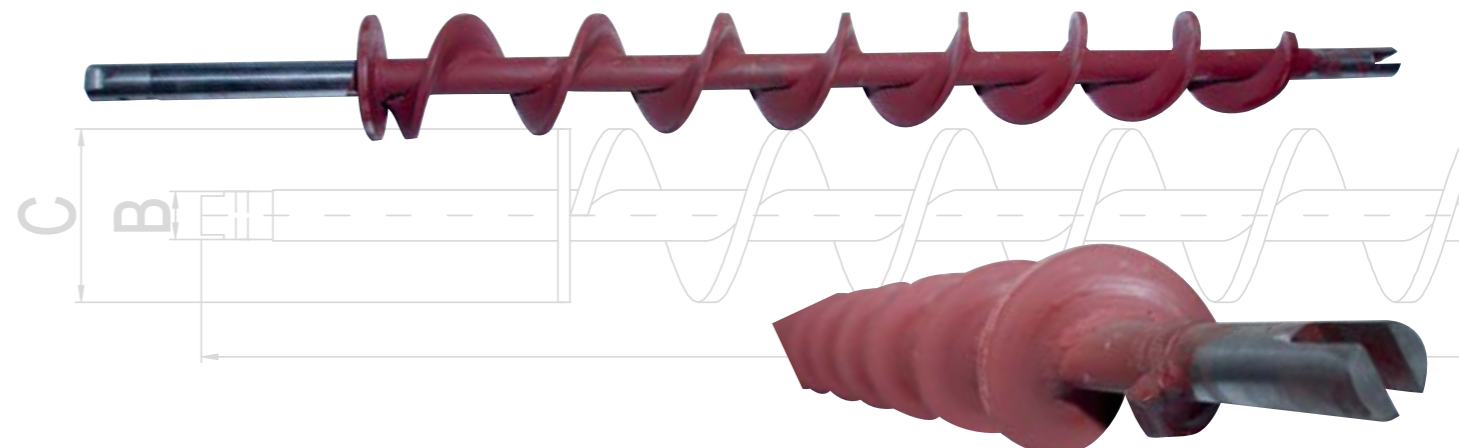


Шнеки 15-900 кВт

15 кВт | 17 кВт | 25 кВт | 50 кВт | 75 кВт | 100 кВт | 300 кВт | 500 кВт

## Шнеки горелки с автоматической подачей твёрдого топлива **duo**<sup>®</sup> и **trio**<sup>®</sup>

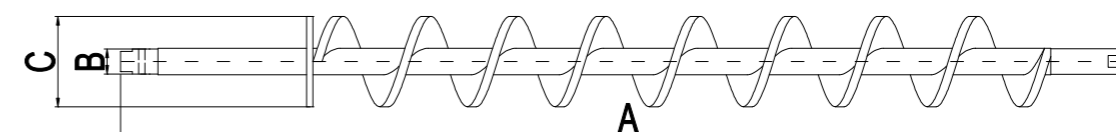
Мощность от 17 до 75 кВт



Высокое качество стали, из которой изготовлен шнек даёт устойчивость к истиранию и высокой температуре внутри горелки. Шнек защищён от высоких и переменных температур возникающих в районе горелки, где жар может повредить окончание шнека. Это типичный шнек для гранулированного угля, угольной пыли (штыб) и пеллет. Предназначен для горелки с автоматической подачей

твёрдого топлива **duo**<sup>®</sup> и **trio**<sup>®</sup>. Специфически завершён и оборудован для крепления на его конце оборотного рычага, который приводит в движение обратную реторту. Вся конструкция защищена патентным правом на инновационные решения, и в данный момент дают гарантии наилучшего качества на рынке.

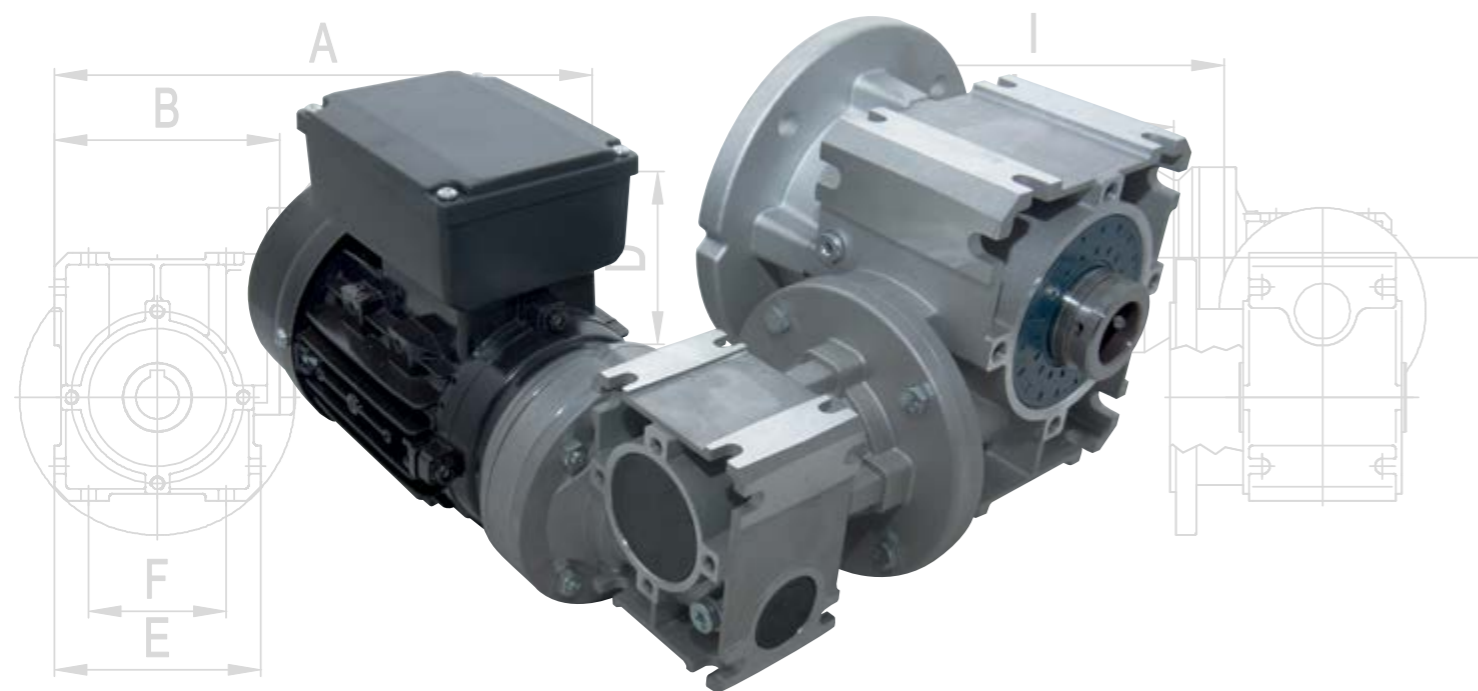
Шнеки 17-75 кВт			
Мощ кВт	A mm	B mm	C mm
17-25	957	25	85
50	1007	25	85
75	1225	25	89



Шнеки 17-75 кВт

15 кВт | 17 кВт | 25 кВт | 50 кВт | 75 кВт | 100 кВт | 300 кВт | 500 кВт

## Моторредукторы

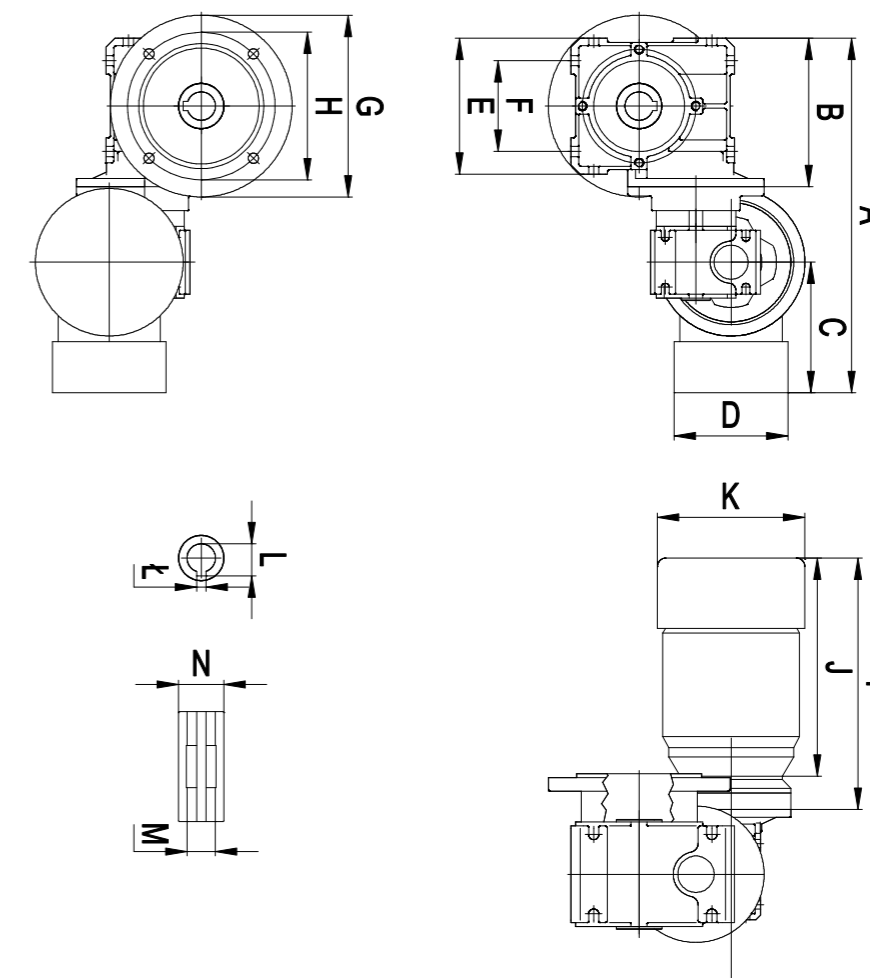


**Моторредуктор** – это устройство, которое приводит в движение шнек в горелке с автоматической подачей твёрдого топлива. Состоит из двух деталей двигателя и редуктора. Каждый моторредуктор оборудован в соответствии подобранным двигателем соответствующей мощности и количества оборотов, таким образом, чтобы правильно работал в горелке с автоматической подачей твёрдого топлива определённой мощности. Двигатель изготовлен из материалов высшего качества, благодаря чему является очень эффективным и не выходит из строя, гарантирует многолетнюю работу и техническое качество. Моторредуктор имеет отверстие для фиксации в нем оси шнека. Шплинтом является болт Fi 5 твёрдостью 8,8. или 5,8. Этот продукт характеризуется очень хорошим исполнением

и высоким качеством. Редуктор моторредуктора выполнен из одного блока, который не требует дополнительные крышки или покрытие. Закалённый корпус редуктора обеспечивает высокую надёжность работы, даже при полной нагрузке, также позволяет различными способами крепить моторредуктор, и все это при очень хорошем соотношении цена-качество. Червячный привод состоит из червяка из закалённой стали специально профилированной поверхности боковых витков и червячного колеса изготовленного из высококачественной бронзы. Такая комбинация вместе с применённым в редукторе маслом многолетней сроком службы, сделанным на основе синтетической смолы, обеспечивает длительный срок работы и повышенную эффективность редуктора.

Моторредукторы NORD					
	17-25 кВт	25-50 кВт	75 кВт	100 кВт	300 кВт
<b>Моторредукторы NORD</b>	<b>0,57</b>	<b>1,1</b>	<b>1,5</b>	<b>2,9</b>	<b>5,4</b>
Скорость вращения двигателя (1 / мин)	1.325	1.325	1.325	1.325	1.360
передаточное число	2.400,00	1.250,00	900,00	450,00	250,00
Частота вращения выходного вала (1 / мин)	0,570	1,100	1,500	2,900	5,400
Тип двигателя	ЕНВ	ЕНВ	ЕНВ	ЕНВ	ЕНВ
Номинальная мощность двигателя (кВт)	0,09	0,09	0,180	0,180	0,250
Выходной крутящий момент (Нм)	242,8	169	282,6	187,1	159
Напряжение двигателя (V)	230	230	230	230	230
Частота напряжения (Гц)	50	50	50	50	50
Защита двигателя	IP55	IP55	IP55	IP55	IP55
Рабочее положение	Uniwersalna	Uniwersalna	Uniwersalna	Uniwersalna	Uniwersalna
Диаметр фланца (мм)	160	160	160	160	160

Моторредукторы NORD															
	A	B	C	D	E	F	G	H	I	J	K	L	ł	M	N
	mm	mm	mm	mm	mm	mm	mm	mm	mm	mm	mm	mm	mm	mm	mm
<b>IEC 63</b>	312,5	131	115	100	120	80	160	130	221,5	191	130	28,3	8	25	40
<b>IEC 71</b>	321,5	131	124	100	120	80	160	130	243,5	214	145	28,3	8	25	40



## Другие элементы:

### Двигатели к моторедукторам



Двигатель моторедуктора-это один из элементов входящих в состав системы привода шнека горелки с автоматической подачей твёрдого топлива. Благодаря червяку энергия, которая подаётся, приводит в движение шестерни, которые приводят в движение шнек, который подаёт топливо в камеру сгорания. Каждая горелка с автоматической подачей твёрдого топлива должна быть снабжена соответствующим образом подобранным двигателем. Двигатели делятся по мощности, количеству оборотов или номинальному напряжению, представлены в двух версиях: без и с кабелем и фланцем. Только правильно подобранные двигатели гарантируют надёжную работу горелки с автоматической подачей твёрдого топлива фирмы Pancerpol.

Двигатели к моторедукторам				
ДВИГАТЕЛЬ NORD	без аксессуаров 0,09	полный 0,09	без аксессуаров 0,18	полный 0,18
Конденсатор	12mF/450V	12mF/450V	16mF/450V	16mF/450V
Скорость (об / мин)	1340	1340	1330	1330
Номинальная мощность двигателя (кВт)	0,09	0,09	0,18	0,18
Напряжение двигателя (V)	230	230	230	230
Частота напряжения (Гц)	50	50	50	50
Защита двигателя	IP55	IP55	IP55	IP55

### Конденсаторы 6 mF и 12 uF



Конденсатор является пассивным электронным компонентом. В простейшем варианте конструкция состоит из двух электродов в форме пластин (называемых обкладками), разделённых диэлектриком, толщина которого мала по сравнению с размерами обкладок. Практически применяемые конденсаторы имеют много слоёв диэлектрика и многослойные электроды, или ленты чередующихся диэлектрика и электродов, свёрнутые в цилиндр или параллелепипед со скруглёнными четырьмя рёбрами (из-за намотки).

### Пожаротушение



Комплект пожаротушения это устройство, служащее для предотвращения возможности в горелке с автоматической подачей твёрдого топлива обратного горения (проникновения пламени в трубу шнека и топливный бункер). В случае применения в виде топлива пеллет надо принять во внимание, что жар из горелки может попасть в трубу шнека, что может привести к поломке оборудования и даже к пожару. В связи с этим применяется комплект пожаротушения, который подсоединён к горелке с автоматической подачей твёрдого топлива. Это бачок заполненный водой и имеющий термостатический клапан и датчик. Если температура в трубе достигает значения выше чем установлено, то клапан открывается, вода заливает топливо и тушит жар. Это приводит к остановке в работе всего устройства подачи.

Комплект пожаротушения является необходимым элементом, когда в качестве топлива используются пеллеты.

### Болт з кольцом дефлектора 100 кВт

Элемент предназначен для крепления дефлектора в котле.



Болт з кольцом дефлектора 100 кВт	
Диаметр внутренний кольца	30 mm
Диаметр внешний кольца	50 mm
Длина общая с резьбой	70 mm
Длина резьбы	20 mm
Резьба	M12

### Предохранительные шпонки к моторедуктору



Болт M5 изготовлен из оцинкованной стали. Он обладает высокими свойствами механического сопротивления и твёрдость 5,8 (рекомендуется для горелок с необоротной ретортой) и твёрдость 8,8 (рекомендуется для горелок с оборотной ретортой). Предохранительная шпонка используется для крепления шнека к моторедуктору. Благодаря тому, что выполнена в виде болта с неполной резьбой, является очень крепкой.

Предохранительные шпонки	
Размер болта	
Полная длина	60 mm
Резьба	0,5 mm
Вес ок.	ok. 0,010 kg

### Ножки к горелкам с автоматической подачей твёрдого топлива



Ножка является опорным элементом трубы шнека. Ножка выполнена из стальной трубы с резьбой с обеих сторон и чугунного башмака на конце ножки. С помощью ножки можно надлежащим образом выровнять горелку с автоматической подачей твёрдого топлива. Ножка применяется в горелках с автоматической подачей твёрдого топлива мощностью 15-300 кВт, размерами от 190 до 330 мм.

	ТОВАР	КОД
<b>ЧУГУННЫЕ ЭЛЕМЕНТЫ</b>		
	Дефлектор 25кВт	D.25
	Дефлектор 50кВт	D.50
	Дефлектор 100кВт	D.100
	Дефлектор 25кВт группа	DR.25
	Колено 15кВт	K.15
	Колено 25кВт	K.25
	Колено 50кВт	K.50
	Колено 75кВт	K.75
	Колено 100кВт	K.100
	Колено 300кВт	K.300
	Колено 25кВт мал	K.25M
	Колено 50кВт мал	K.50M
	Расширитель для колена 50кВт 40mm	PK.50G
	Расширитель для колена 100кВт (короткая) – 162	PK.100K
	Расширитель для колена 100кВт (средняя) – 222	PK.100S
	Расширитель для колена 100кВт (длинная) 282	PK.100D
	Расширитель для колена 300кВт – 404	PK.300
	Расширитель для колена 75кВт мал – 58	PK.75M
	Кольцо 12кВт	PP.12
	Кольцо 15кВт	PP.15
	Кольцо 17кВт	PP.17
	Кольцо 25кВт	PP.25
	Кольцо 50кВт	PP.50
	Кольцо 75кВт	PP.75
	Кольцо 100кВт	PP.100
	Кольцо 300кВт	PP.300
	Кольцо 17кВт мал	PP.17M
	Кольцо 25кВт мал	PP.25M
	Кольцо 50кВт мал	PP.50M
	Кольцо 75кВт мал	PP.75M
	Венец зубчатый 12кВт	WZ.12
	Венец зубчатый 15кВт	WZ.15
	Венец зубчатый 17кВт	WZ.17
	Венец зубчатый 25кВт	WZ.25
	Венец зубчатый 50кВт	WZ.50
	Венец зубчатый 75кВт	WZ.75
	Венец зубчатый 100кВт нижний	WZ.100D
	Венец зубчатый 100кВт верхний	WZ.100G
	Венец зубчатый 300кВт нижний	WZ.300.D
	Венец зубчатый 300кВт средний	WZ.300S
	Венец зубчатый 300кВт верхний	WZ.300G
	Венец зубчатый 17кВт мал	WZ.17M
	Венец зубчатый 25кВт мал	WZ.25M
	Венец зубчатый 50кВт мал	WZ.50M
	Венец зубчатый 75кВт мал	WZ.75M
	Разъем	KOREK

	ТОВАР	КОД	
<b>Камеры воздушные * Элементы</b>			
	Воздушная камера 12кВт	КОМ.12*	
	Воздушная камера 15кВт	КОМ.15 *	
	Воздушная камера 17кВт	КОМ.17*	
	Воздушная камера 25кВт	КОМ.25 *	
	Воздушная камера 50кВт	КОМ.50 *	
	Воздушная камера 75кВт	КОМ.75 *	
	Воздушная камера 100кВт	КОМ.100 *	
	Воздушная камера 300кВт	КОМ.300 *	
	Воздушная камера 17кВтTRIO	КОМ.17T *	
	Воздушная камера 25кВтTRIO	КОМ.25T *	
	Воздушная камера 50кВтTRIO	КОМ.50T *	
	Воздушная камера 75кВтTRIO	КОМ.75T *	
	Воздушная камера 100кВтTRIO	КОМ.100T *	
	Воздушная камера 300кВтTRIO	КОМ.300T *	
		Корпус горелки 25кВт группа	КОМ.25RYN *
		Кольцо к камере 25кВт	PCENTR.25
		Кольцо к камере 50кВт	PCENTR.50
Кольцо к камере 75кВт		PCENTR.75	
Днище камеры 12кВт		DEK.12	
Днище камеры 15кВт		DEK.15	
Днище камеры 17кВт		DEK.17	
Днище камеры 25кВт		DEK.25	
Днище камеры 50кВт		DEK.50	
Днище камеры 75кВт		DEK.75	
Днище камеры 100кВт	DEK.100		
Днище камеры 300кВт	DEK.300		
<b>Трубы</b>			
	Труба шнековая 12кВт		
	Труба шнековая 15кВт	R.15-395 *	
	Труба шнековая 17кВт	R.17-448 *	
	Труба шнековая 17кВт dł.	R.17-468 *	
	Труба шнековая 25кВт	R.25-468 *	
	Труба шнековая 50кВт	R.50-468 *	
	Труба шнековая 75кВт	R.75-618 *	
	Труба шнековая 100кВт	R.100-648 *	
	Труба шнековая 300кВт	R.300-788 *	
	Труба шнековая 17кВт TRIO	R.17-468T *	
	Труба шнековая 25кВт TRIO	R.25-468T *	
	Труба шнековая 50кВт TRIO	R.50-468T *	
	Труба шнековая 75кВт TRIO	R.75-618T *	
	Труба шнековая 100кВт TRIO	R.100-648T *	
	Труба шнековая 300кВт TRIO	R.300-788T *	



	ТОВАР	КОД
<b>Шнеки</b>		
	Шнек 720 – 12кВт	S.720 -12
	Шнек 755 fi 60 – 15кВт	S.755-15
	Шнек 755 – 17кВт SAS	S.755
	Шнек 805 – 17кВт	S.805
	Шнек 830 – 25кВт	S.830
	Шнек 855 – 50кВт	S.855
	Шнек 915	S.915
	Шнек 1080 – 75кВт	S.1080
	Шнек 1150 – 100кВт	S.1150
	Шнек 1260 – 100кВт	S.1260
	Шнек 1530 – 300кВт	S.1530
		Шнек 883 – 17кВт DUO
Шнек 957 – 17кВт - 25кВт DUO		SO.957
Шнек 1007 – 50кВт DUO		SO.1007
Шнек 1057 – 50кВт DUO		SO.1057
Шнек 1225 – 75кВт DUO		SO.1225
	Шнек 770 гуппа – 25кВт	SR25.770
	Концовка шнека гуппа	K.SR25
	Шнек 945 обычный	S.945
<b>Моторредукторы, двигатели, конденсаторы</b>		
	Моторредуктор Nord 1,1 (mały) - 15кВт	MN.1,1M
	Моторредуктор Nord 0,57 – 17кВт; 25кВт мал	MN.0,57
	Моторредуктор Nord 1,1 – 25кВт-50кВт; 25кВт мал-50кВт мал	MN.1,1
	Моторредуктор Nord 1,5 – 75кВт; 75кВт мал	MN.1,5
	Моторредуктор Nord 2,9 – 100кВт	MN.2,9
	Моторредуктор Nord 5,4 – 300кВт	MN.5,4
	Моторредуктор Lenze 1,2 – 25кВт – 50кВт	ML.1,2
	Переключатель	
	Малый редуктор 1,1	MRED1,1
	Большой редуктор 1,1	DRED1,1
	Двигатель 0,09 кВт	SIL.009
	Двигатель 0,09 кВт фланцы	SIL.kol009
	Двигатель 0,18 кВт	SIL.018
	Двигатель 0,18 кВт фланцы	SIL.kol018
	Двигатель 0,25 кВт	SIL.025
	Конденсатор 6mF	KON.6
	Конденсатор 12mF	KON.12
	Конденсатор 16mF	KON.16

	ТОВАР	КОД
<b>Другие элементы</b>		
	Адаптер к горелке 25кВт	ZAB.25
	Адаптер к горелке 50кВт	ZAB.50
	Рукав к шнеку	TS.01
	Рукав к колене 25кВт	TK.25
	Рукав к колене 50кВт	TK.50
	Защитные пластины	OUF.01
	Топливный бак	UZ.01
	Osłonka na zawleczke	OS.01
	Dysza powietrzna TRIO	DT.01
	Zawleczka zabezpieczająca M5 x 60 твердость 5,8	ZAW.58 szt
	Zawleczka zabezpieczająca M5 x 60 твердость 8,8	ZAW.88 kg
		Ножки к горелкам 15кВт
Ножки к горелкам 17кВт		N.17 *
Ножки к горелкам 25кВт		N.25 *
Ножки к горелкам 40кВт		N.40 *
Ножки к горелкам 50кВт		N.50 *
Ножки к горелкам 75кВт		N.75 *
Ножки к горелкам 100кВт		N.100 *
Ножки к горелкам 300кВт		N.300 *
Ножки к горелкам 17кВт skos		N.17GS*
Ножки к горелкам 25кВт skos		N.25GS*
Ножки к горелкам 25кВт гуппа	N.25RYN*	
	Пожаротушитель TRIO	STRAŻAK





42-530 Dąbrowa Górnicza  
ul. Szałasowizna 22

**Sekretariat:**

tel./fax: (32) 261-04-15

e-mail sekretariat@pancerpol.com.pl



[www.pancerpol.com.pl](http://www.pancerpol.com.pl)