

***ПРИВАТНЕ ПІДПРИЄМСТВО «АЛЬТЕП-ЦЕНТР»***

***КОТЕЛ ОПАЛЮВАЛЬНИЙ ТВЕРДОПАЛИВНИЙ***

***ALTER-CLASSIC (CLASSIC-PLUS)***

***ТИП «КТ-1Е (М)»***

***(зі сталевим теплообмінником)***

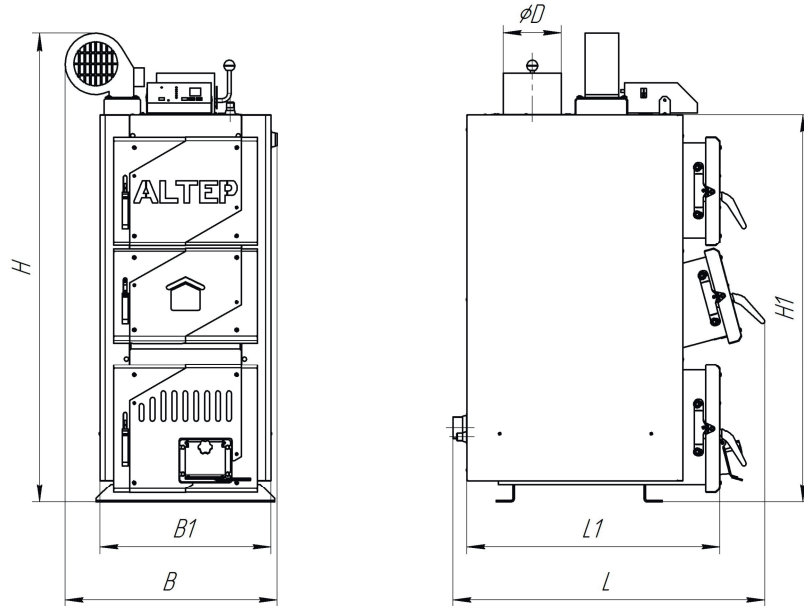
***Керівництво з експлуатації***

***м. Чернігів***

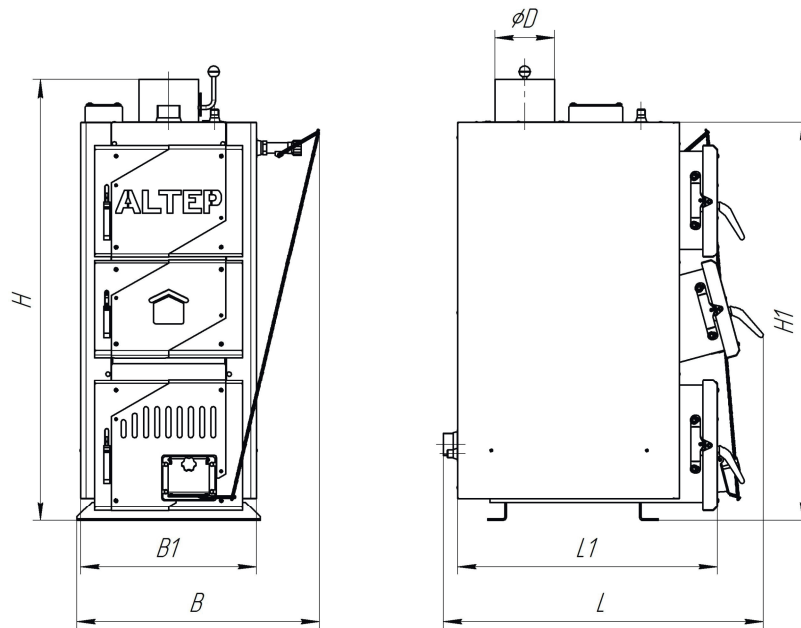
## Технічні характеристики котліа

Основні технічні характеристики котлів типу КТ-1Е (М)

КТ-1Е



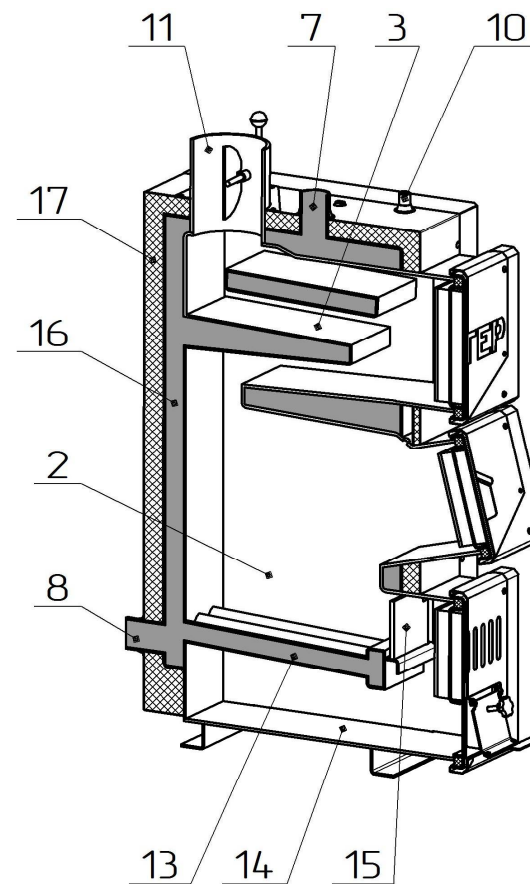
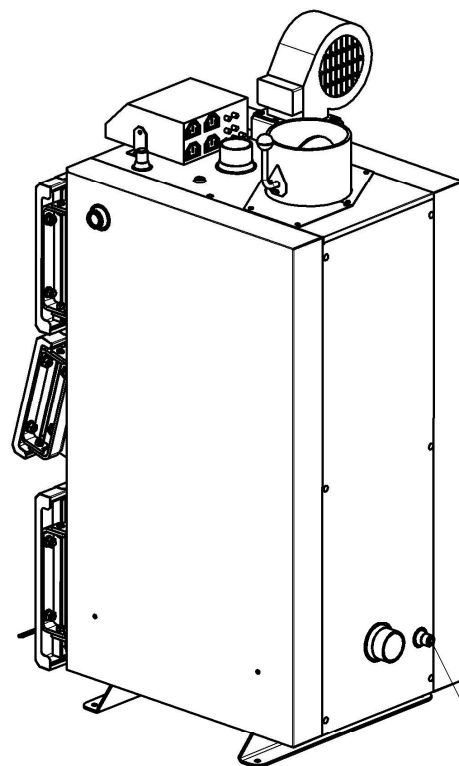
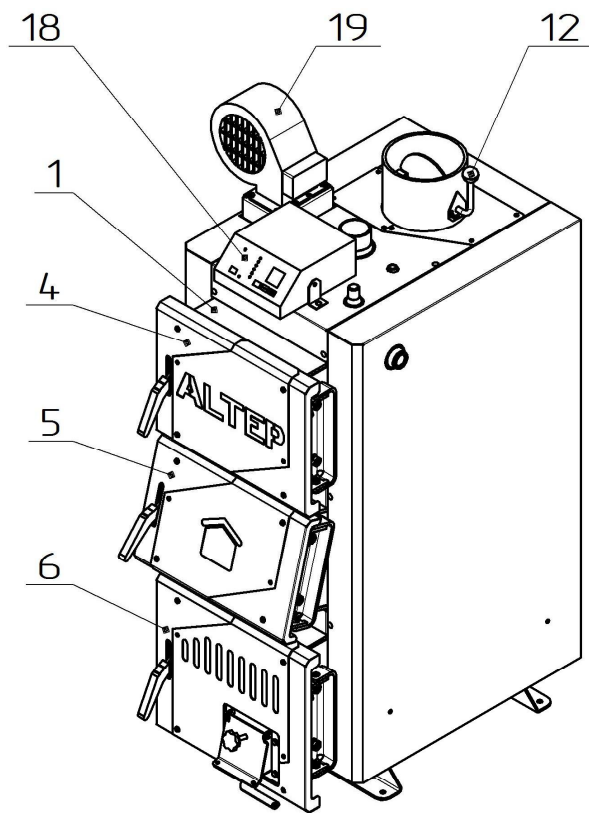
КТ-1Е-М



Таблиця 1 – Основні технічні характеристики котлів КТ-1Е (М)

Параметр		Од. виміру	Норма для котла КТ-1Е (М)					
Номінальна теплотворна здатність (потужність) котла		кВт	10	12	16	20	24	30
Площа поверхні теплообміну в котлі		м <sup>2</sup>	1,2	1,4	1,8	2,0	2,4	2,9
Коефіцієнт корисної дії (паливо: кам'яне вугілля), не менше		%	86					
Розміри топки	глибина	мм	410	410	410	460	460	510
	ширина	мм	245	290	290	290	370	370
	об'єм	дм <sup>3</sup>	39	47	68	77	96	115
Водяна ємність котла		л	59	63	71	79	90	108
Маса котла без води		кг	225	255	315	335	370	400
Необхідна тяга топочних газів		Па	20-25					
Температура топочних газів на виході з котла		°С	100-180					
Рекомендована мінімальна температура води		°С	58					
Максимальна температура води		°С	85					
Номінальний (максимальний робочий) тиск води		МПа	0,15					
Випробувальний тиск води, не більше		МПа	0,30					
Споживання електроенергії (контролер + вентилятор) (230 В, 50 Гц), не більше <i>(тільки для КТ-1Е)</i>		Вт	85	85	85	85	85	85
Габаритні розміри котла	В	мм	550 (610)	590 (650)	590 (650)	590 (650)	670 (730)	670 (730)
	В1		430	470	470	470	570	570
	Н		1270 (1165)	1290 (1185)	1450 (1345)	1450 (1345)	1450 (1345)	1550 (1445)
	Н1		1050	1070	1230	1230	1230	1330
	L		860	860	860	910	910	960
	L1		695	695	695	745	745	795
	D		159	159	159	159	178	178
Розміри завантажувальних дверцят	висота	мм	210	210	210	210	210	210
	ширина	мм	245	290	290	290	370	370
Приєднувальні (зовнішній діаметр) розміри димоходу		мм	159	159	159	159	178	178
Діаметр патрубків прямої і зворотної мережної води (Ду)		мм	50	50	50	50	50	50
Рекомендовані параметри димоходу	площа перерізу	см <sup>2</sup>	201	201	201	201	248	248
	внутрішній діаметр	мм	160	160	160	160	180	180
	висота (мінімально допустима)	м	5	5	5	5	5	6
Діаметр штуцера під запобіжний клапан (Ду)		мм	15	15	15	15	15	15
Необхідна величина тиску спрацьовування запобіжного клапана		МПа	0,20					

Примітка: Розміри в круглих дужках приведені для котла КТ-1Е-М

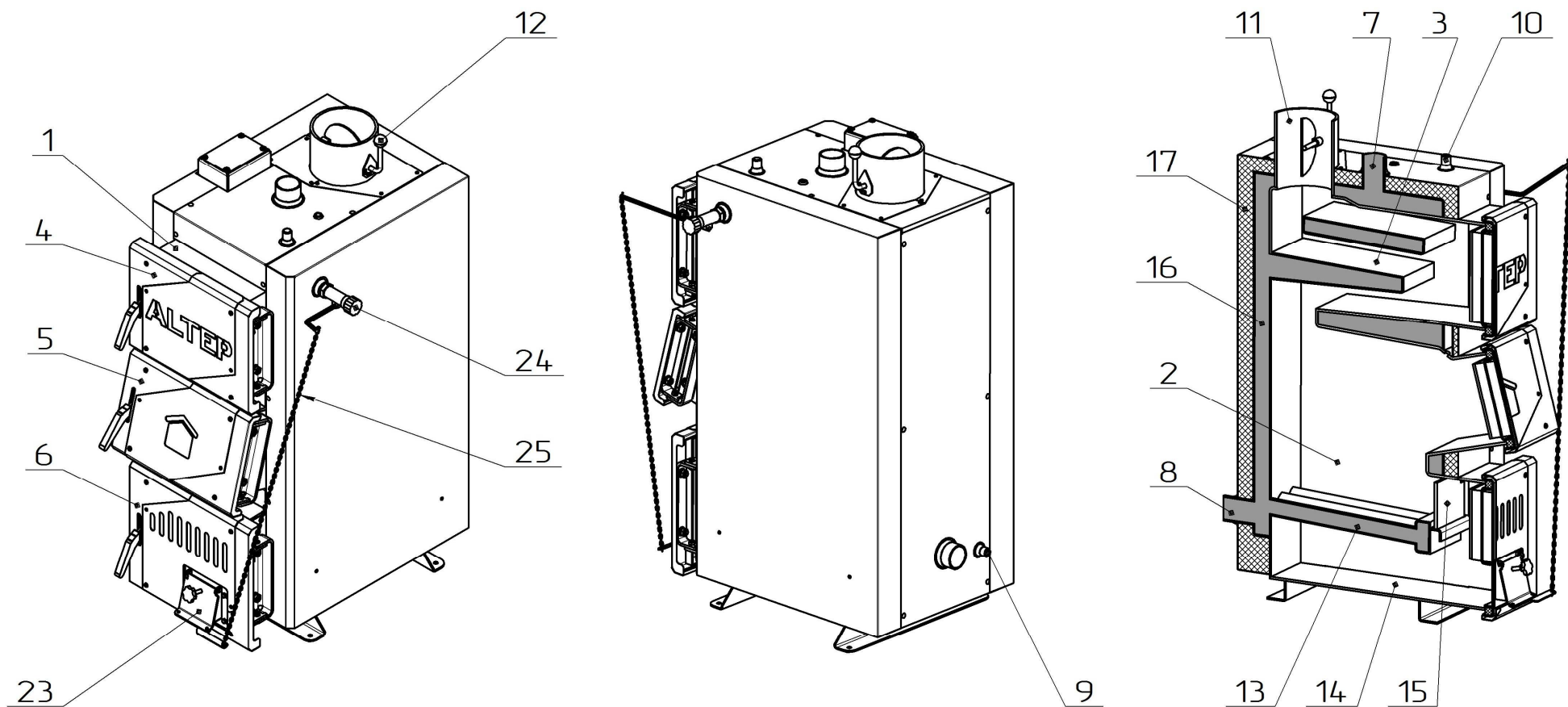


- 1 – Корпус котла;
- 2 – Камера згоряння (топка);
- 3 – Конвекційна частина (теплообмінник);
- 4 – Дверцята конвекційної частини котла;
- 5 – Дверцята завантажувальні;
- 6 – Дверцята ревізійні;
- 7 – Патрубок прямої мережної води;

- 8 – Патрубок зворотної мережної води;
- 9 – Штуцер зливу води з котла;
- 10 – Штуцер під запобіжний клапан;
- 11 – Димохід;
- 12 – Шибер тяги топочних газів;
- 13 – Колосникові ґрати;
- 14 – Зона накопичення золи;

- 15 – Відбивач;
- 16 – Водяна оболонка;
- 17 – Теплоізоляція корпусу;
- 18 – Блок автоматики управління;
- 19 – Вентилятор.

Рисунок 2а – Зовнішній вигляд та основні елементи котла КТ-1Е



- 1 – Корпус котла;
- 2 – Камера згоряння (топка);
- 3 – Конвекційна частина (теплообмінник);
- 4 – Дверцята конвекційної частини котла;
- 5 – Дверцята завантажувальні;
- 6 – Дверцята ревізійні;
- 7 – Патрубок прямої мережної води;

- 8 – Патрубок зворотної мережної води;
- 9 – Штуцер зливу води з котла;
- 10 – Штуцер під запобіжний клапан;
- 11 – Димохід;
- 12 – Шибер тяги топочних газів;
- 13 – Колосникові ґрати;
- 14 – Зона накопичення золи;

- 15 – Відбивач;
- 16 – Водяна оболонка;
- 17 – Теплоізоляція корпусу;
- 23 – Клапан подачі повітря;
- 24 – Регулятор тяги<sup>\*)</sup>;
- 25 – Ланцюг<sup>\*)</sup>.

Примітка: \*) Регулятор тяги з ланцюгом не входять до комплекту поставки котла.

Рисунок 2б – Зовнішній вигляд та основні елементи котла КТ-1Е-М