



**WARMLINE PREMIUM**

**WARMLINE PREMIUM TR**

**WARMLINE PREMIUM UNI**



**17**

**21**

**27**

**33**

**42**

**55**

**75**

**99**

**125**

**150**

**200**

**КЕРІВНИЦТВО З ЕКСПЛУАТАЦІЇ**



## Шановні користувачі!

Дякуємо вам, що зробили свій вибір на користь сучасної опалювальної техніки високої якості від компанії **WARMHAUS**.

Кожен наш клієнт нашої завжди розраховувати на допомогу фахівців компанії, які роблять усе для того, щоб ваш котел працював без зупинок.

Просимо Вас звернути особливу увагу на зауваження, які є умовою правильної та безпечної роботи котла:

- Уважно читайте інструкцію з обслуговування котла – в ній є важлива інформація щодо експлуатації котла;
- Уважно перевіряйте комплектність поставки і можливу наявність пошкоджень котла, що виникли при транспортуванні;
- Перед запуском котла слід перевірити, чи відповідає підключення котла вимогам даної інструкції та чинного законодавства.

Під час використання котла необхідно дотримуватись основних рекомендацій, викладених в даному керівництві.

### **Шановний покупець!!!**

**Ми ведемо постійну роботу по вдосконаленню конструкції та зовнішнього вигляду наших котлів. Саме тому в даному керівництві можуть бути не вказані деякі зміни, які не погіршують його технічні характеристики**

## ЗМІСТ

1	ЗАГАЛЬНА ІНФОРМАЦІЯ	5
2	ТЕХНІЧНІ ХАРАКТЕРИСТИКИ	6
3	КОМПЛЕКТ ПОСТАВКИ	8
4	ВИМОГИ З ТЕХНІКИ БЕЗПЕКИ	8
5	БУДОВА КОТЛІВ	10
6	ОСНОВНІ РОЗМІРИ КОТЛІВ	14
7	МОНТАЖ КОТЛІВ	16
8	МАРКУВАННЯ ТЕПЛОБІМІННИКА	25
9	ПІДКЛЮЧЕННЯ ДО СИСТЕМИ ОПАЛЕННЯ	26
10	ОБСЛУГОВУВАННЯ І ЕКСПЛУАТАЦІЯ	29
11	МОЖЛИВІ НЕСПРАВНОСТІ І МЕТОДИ ЇХ УСУНЕННЯ	35
12	УМОВИ БЕЗПЕЧНОЇ ЕКСПЛУАТАЦІЇ КОТЛІВ	37
13	ГАРАНТІЙНІ УМОВИ	38
14	СВІДОЦТВО ПРО ПРИЙМАННЯ КОТЛА	41
15	СВІДОЦТВО ПРО ПАКУВАННЯ І ЗБЕРІГАННЯ	41
16	СВІДОЦТВО ПРО ПРОДАЖ	41
17	ГАРАНТІЙНИЙ ЛИСТ	43
18	ПРОТОКОЛ ПРОВЕДЕННЯ ІНСТРУКТАЖУ З ЕКСПЛУАТАЦІЇ	44
19	ПРОТОКОЛ ПІДКЛЮЧЕННЯ І ПУСКУ КОТЛА	44
20	ФОРМА ЗАЯВКИ №1	45
21	ФОРМА ЗАЯВКИ №1	47
22	ФОРМА ЗАЯВКИ №1	49

## ЗАГАЛЬНА ІНФОРМАЦІЯ

Котли опалювальні сталеві твердопаливні серії WARMLINE PREMIUM, WARMLINE PREMIUM TR та WARMLINE PREMIUM UNI відповідають ТУ У 25.2-3164016979-001:2017.

Керівництво з експлуатації є частиною котла і повинне зберігатися протягом усього терміну його служби. Слід уважно ознайомитись зі змістом керівництва, адже у ньому міститься важлива інформації щодо ефективного та безпечного монтажу та експлуатації котла.

**Порушення правил експлуатації, вказаних в керівництві, може призвести до нещасного випадку і вивести котел з ладу.**

При встановленні, експлуатації, технічному обслуговуванні і ремонті котла повинні дотримуватись правила пожежної безпеки, правила безпечної експлуатації водогрійних котлів та будівельні норми і правила.

Змонтований котел може бути введений в експлуатацію тільки після інструктажу власника, з обов'язковим заповненням контрольного талону на встановлення.

Ремонт і догляд за системою водяного опалення проводяться власником котла або сервісною службою монтажної організації чи організацією, яка має відповідні дозволи та угоду з власником.

Підбір потужності котла ведеться на підставі розрахунків, наведених у проекті системи опалення, розробленому сертифікованою організацією. За відсутності проекту виробник не несе відповідальності за невідповідність потужності котла реальним умовам експлуатації.

## ТЕХНІЧНІ ХАРАКТЕРИСТИКИ

Основні характеристики котлів вказані в табл. 1.

Таблиця 1

Параметр		Од. виміру	Норма для котла WARMLINE PREMIUM (TR, UNI)				
Номінальна теплопродуктивність котла		кВт	17	21	27	33	42
ККД (номінальний), не менше		%	86				
Орієнтована площа обігріву приміщення		м <sup>2</sup>	170	210	270	330	420
Параметри топки	глибина	мм	400	460	510	550	650
	ширина	мм	350	350	350	400	400
	об'єм	дм <sup>3</sup>	75	89	98	121	155
Об'єм води в котлі		л	72	79	92	124	140
Маса котла без води		кг	340	355	375	395	415
Необхідна тяга, не менше		Па	25			35	
Температура продуктів згорання на виході з котла		°С	100-180				
Мінімальна (рекомендована) температура води		°С	55				
Максимальна температура води		°С	90				
Номінальний (максимальний робочий) тиск води		МПа	0.15				
Споживання електроенергії (230 В, 50 Гц)		Вт	85	85	85	105	160
Розміри завантажувальних дверцят	висота	мм	230	230	230	230	230
	ширина	мм	350	350	350	400	400
Діаметр патрубків прямої і зворотної мережевої води (Ду)		мм	50	50	50	50	50
Діаметр патрубка під запобіжний клапан (Ду)		мм	20	20	20	20	20
Приєднувальні (зовнішній діаметр димоходу)		мм	159	159	180	219	219
Рекомендовані параметри димоходу	площа перерізу	см <sup>2</sup>	200	248	248	380	380
	внутрішній діаметр	мм	160	160	180	220	220
	висота (мін. допустима)	м	5	5	5	6	6
Необхідна величина тиску спрацьовування запобіжного клапана		МПа	0.2				

Параметр		Од. виміру	Норма для котла WARMLINE PREMIUM (TR, UNI)					
Номінальна теплопродуктивність котла		кВт	55	75	99	125	150	200
ККД (номінальний), не менше		%	86					
Орієнтована площа обігріву приміщення		м <sup>2</sup>	550	750	980	1250	1500	2000
Параметри топки	глибина	мм	700	800	1050	1250	1250	1500
	ширина	мм	450	560	720	720	840	840
	об'єм	дм <sup>3</sup>	192	362	680	810	810	1125
Об'єм води в котлі		л	158	265	515	550	610	652
Маса котла без води		кг	450	950	1335	1440	1650	1800
Необхідна тяга, не менше		Па	35					
Температура продуктів згорання на виході з котла		°С	100-180					
Мінімальна (рекомендована) температура води		°С	55					
Максимальна температура води		°С	90					
Номінальний (максимальний робочий) тиск води		МПа	0.20					
Споживання електроенергії (230 В, 50 Гц)		Вт	160		175	205		
Розміри завантажувальних дверцят	висота	мм	300	400				
	ширина	мм	450	400	600			
Діаметр патрубків прямої і зворотної мережевої води (Ду)		мм	50	65 (ФЛ)		80 (ФЛ)		
Діаметр патрубка під запобіжний клапан (Ду)		мм	20	50			65 (ФЛ)	
Приєднувальні (зовнішній діаметр димоходу)		мм	219	248	300x 200		350x 200	
Рекомендовані параметри димоходу	площа перерізу	см <sup>2</sup>	380	490	700			960
	внутрішній діаметр	мм	220	500	300x 200		350x 200	
	висота (мін. допустима)	м	6	7	8	9	11	11
Необхідна величина тиску спрацювання запобіжного клапана		МПа	0.25					

## КОМПЛЕКТ ПОСТАВКИ

Комплект поставки приведено в таблиці 2:

Таблиця 2

Назва елемента комплекту	Норма для котла		
	WARMLINE PREMIUM	WARMLINE PREMIUM TR	WARMLINE PREMIUM UNI
Котел	x	x	x
Керівництво з експлуатації	x	x	x
Кочегарний інструмент	x	x	x
Пакування котла	x	x	x

## ВИМОГИ З ТЕХНІКИ БЕЗПЕКИ

Приміщення, в якому встановлюється котел, повинно відповідати вимогам державних стандартів:

- ДБН В.2.5-77:2014 «Котельні»;
- ДБН В.2.5-67:2013 «Опалення, вентиляція, кондиціонування»;
- ДБН В.1.1-7:2016 «Пожежна безпека об'єктів будівництва. Загальні вимоги»;
- НАПБ А.01.001-2004 «Правила пожежної безпеки в Україні».

Обслуговувати котел повинні лише ті особи, які ознайомлені з будовою і правилами експлуатації котла.

### Основні заходи безпеки :

- котел необхідно встановлювати на підлогу з вогнестійких матеріалів із негладкою поверхнею;
- приміщення, в якому встановлюється котел, повинно мати вентиляцію, яка відповідає діючим будівельним нормам правилам пожежної безпеки;
- у разі експлуатації котла з закритою системою опалення необхідно мати резервне джерело живлення для забезпечення роботи циркуляційного насосу (акумуляторне джерело безперебійного живлення або генератор);
- при зупинці котла в зимовий час на тривалий період (більше доби) необхідно повністю злити воду із системи опалення і котла через спускний вентиль, встановлений в нижній точці системи;
- при роботі температура води в котлі не повинна перевищувати 95 °С;
- котел забороняється лишати без нагляду до розгорання основного об'єму палива.



### **ЗАБОРОНЯЄТЬСЯ:**

- встановлення котла біля легкозаймистих стін, перегородок без теплоізоляції газоходу;
- розпалювати котел із незаповненою системою опалення чи частково заповнений теплоносієм котел;
- використовувати для розпалу легкозаймисті рідини;
- розпалювати котел за відсутності тяги в димоході;
- прямий відбір гарячої води із системи опалення для потреб гарячого водопостачання. Допускається установка в систему додатково водонагрівача;
- класти на котел, трубопроводи і димохід легкозаймисті предмети;
- зберігати легкозаймисті матеріали ближче ніж 0,5 м від котла;
- залишати котел, що працює без нагляду на тривалий час;
- встановлювати додатковий шибер в димоході;
- користуватися несправним котлом;
- проводити ремонт на працюючому котлі;
- самостійно проводити ремонт, а також вносити в конструкцію будь-які зміни.

У випадку виникнення пожежі необхідно терміново повідомити в пожежну частину за телефоном 101.

При неправильному користуванні котлом може настати отруєння оксидом вуглецю (чадним газом). Ознакою отруєння є:

- важкість в голові;
- сильне серцебиття;
- шум в вухах;
- запаморочення;
- загальна слабкість;
- нудота;
- блювота;
- задишка;
- порушення рухових функцій.
- раптова втрата свідомості.

Для надання першої допомоги потерпілому необхідно:

- викликати швидку допомогу за телефоном 103;
- винести потерпілого на свіже повітря, обгорнути теплою ковдрою і не дати заснути;
- при втраті свідомості дати понюхати нашатирний спирт, а при потребі – зробити штучне дихання.

## БУДОВА КОТЛІВ

Будова і основні складові частини котлів потужністю 17-75 кВт показані на рис. 1.1, котлів потужністю 99-200 кВт – на рис. 1.2.

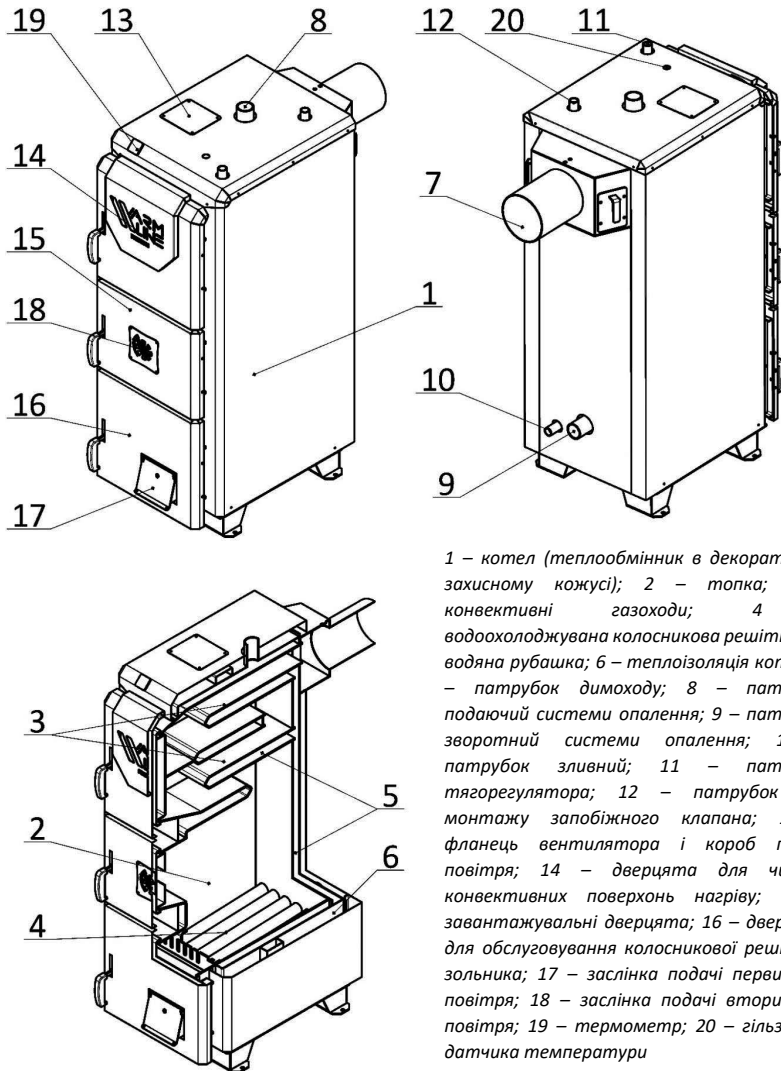
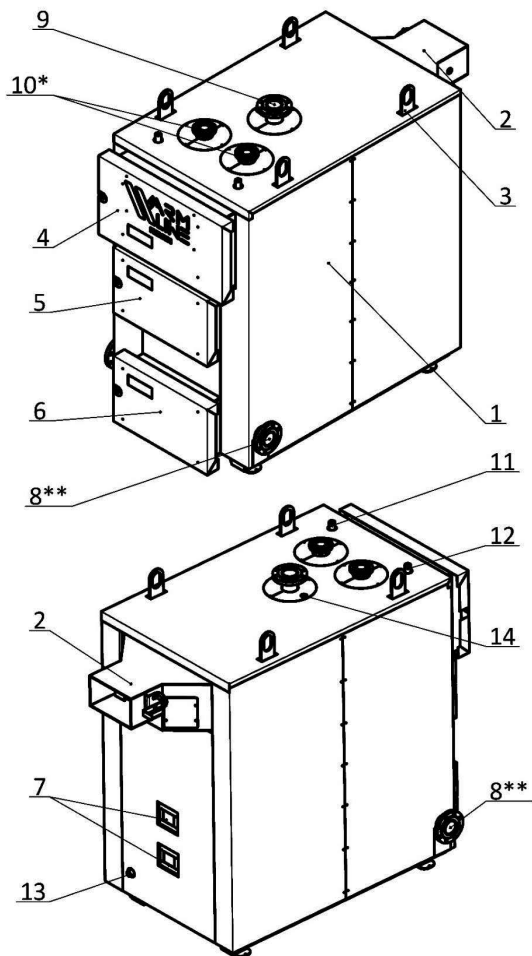


Рис. 1.1. Будова котлів серії WARMLINE PREMIUM 17-55 кВт



1 – котел (теплообмінник в декоративно-захисному кожусі); 2 – камера димоходу; 3 – монтажні петлі; 4 – дверцята верхні (обслуговування газоходів); 5 – дверцята завантажувальні; 6 – дверцята нижні (обслуговування колосникової решітки і зольника); 7 – патрубки для установки вентилятора; 8 – патрубки системи опалення зворотні \*\*; 9 – патрубків системи опалення подаючий; 10 – патрубків для установки запобіжних клапанів (Дуб5)\*; 11 – патрубок для установки розповітрявача; 12 – патрубок для установки манометра; 13 – зливний патрубок; 14 – гільза для датчика температури.

\* Виробник рекомендує встановлювати одночасно два запобіжних клапани (робочий і резервний);

\*\* Зворотні патрубків розміщені з обох боків котла для зручності підключення до системи опалення.

**Рис. 1.2. Будова котлів серії WARMLINE PREMIUM 75-200 кВт**

Конструктивно, основною складовою частиною котла є **теплообмінник**. Він являє собою **зварну конструкцію** із спеціальної котлової листової сталі товщиною 6 мм та трубного прокату (для патрубків та колосників). Оскільки котел працює під тиском, в процесі його виготовлення усі зварні шви перевіряються на герметичність і міцність.

Сам **теплообмінник** складається із наступних основних частин:

- **зольник** – нижня частина теплообмінника, яка розміщена між колосниковою решіткою (4) та піддоном. В ній розміщується комплектний ящик, у який в процесі роботи котла падає зола. Доступ в зольник забезпечується через нижні дверцята (16), в яких міститься заслінка (17) подачі первинного повітря;
- **топка** – середня частина теплообмінника, в якій відбувається безпосереднє згоряння палива. Завантаження палива в топку (2) відбувається через дверцята (15), в яких міститься заслінка (18) для подачі вторинного повітря;
- **конвективна частина** – двоходовий горизонтальний газохід (3), розміщений безпосередньо над топкою. Через газохід димові гази, утворені в процесі горіння палива, потрапляють у патрубок димоходу (7), а звідти виводяться назовні через димову трубу. Для обслуговування конвективної частини використовуються верхні дверцята котла (14);
- **водяна рубашка** – замкнутий простір між зовнішніми стінками теплообмінника і стінками топки та конвективної частини. В процесі роботи цей простір постійно заповнений водою із системи опалення. Теплоносій потрапляє в теплообмінник через зворотний патрубок (9) і, нагріваючись, повертається у систему через подаючий патрубок (8). Для зливу води з теплообмінника в процесі обслуговування і ремонту використовується відповідний патрубок (10);
- **повітряний короб** – вертикальний канал з фланцем (13), розташований на боковій стінці теплообмінника. Призначений для установки вентилятора примусової подачі повітря під колосникову решітку.

***УВАГА! При роботі вентилятора повітряні заслінки первинного (17) і вторинного (18) повітря повинні лишатися закритими. Оптимальну кількість повітря і режим його подачі в зону горіння контролює автоматика (програмактор) із комплекту поставки котла.***

В теплообміннику передбачено ряд патрубків для установки тягорегулятора (11), запобіжного клапана (12) та датчика температури (20). Температура води контролюється за допомогою термометра (19).

Зовні теплообмінник вкритий шаром теплоізолюючого матеріалу (6) та декоративним кожухом (лицюванням).

В ніжках теплообмінника передбачені отвори для установки регульованих опор (не входять в комплект поставки котла).

## КОНСТРУКТИВНІ ВІДМІННОСТІ

Опис конструкції котлів, наведений вище, справедливий для серії WARMLINE PREMIUM. Котли серії WARMLINE PREMIUM TR і WARMLINE PREMIUM UNI мають деякі відмінності, які впливають на габаритні розміри і можливість використання додаткового обладнання.

### **WARMLINE PREMIUM TR**

Основною відмінністю від базової моделі WARMLINE PREMIUM є трубчата конвективна частина теплообмінника. З огляду на це котел має додаткову камеру димоходу, в якій знаходиться поворотна заслінка, для регулювання тяги. Камера має можливість періодичного очищення за рахунок відповідних ревізійних отворів.

### **WARMLINE PREMIUM UNI**

Основною відмінністю від базової моделі WARMLINE PREMIUM є відсутність водоохолоджуваної колосникової решітки. Дана модель котла дозволяє встановлення чавунних колосників або використання спеціалізованих пелетних пальників, які встановлюються на нижніх дверцятах.

**ВАЖЛИВО!** Для правильного і повноцінного згоряння палива велике значення має правильне співвідношення між кількістю первинного і вторинного повітря, яке потрапляє в зону горіння. Для їх корегування використовуються заслінки 17 і 18. Пропорції визначаються користувачем в процесі експлуатації дослідним шляхом, оскільки для кожного виду твердого палива вони індивідуальні.

**ВАЖЛИВО!** При використанні тягорегулятора або програматора з вентилятором, особливості їх експлуатації описуються у відповідних інструкціях, які йдуть у комплекті з обладнанням.

**УВАГА!** При використанні вентилятора та програматора, усі електричні підключення повинні виконуватися спеціалізованою організацією.

### **WARMLINE PREMIUM 75-200 кВт**

В конструкції котлів WARMLINE PREMIUM 75-200 (див. рис. 1.2), з огляду на більшу потужність і розміри, реалізовано ряд наступних конструктивних відмінностей:

- Зворотні патрубки (8) розміщені з обох боків котла для зручності підключення до системи опалення;
- Заслінки первинного і вторинного повітря відсутні, оскільки котел працює постійно під наддувом. Патрубки для установки вентиляторів (7) розміщені на задній стінці котла. Нижній вентилятор подає первинне повітря під колосникову решітку, а верхній – рівномірно по висоті у верхню частину топки;
- З огляду на велику вагу, в конструкції передбачено наявність монтажних петель (3), які дозволяють переміщувати котел під час монтажу з допомогою крана.

## ОСНОВНІ РОЗМІРИ КОТЛІВ

Основні розміри котлів серії WARMLINE PREMIUM в табл. 3 та на рис. 2.1 (17-55 кВт), рис.2.2 (75-200 кВт).

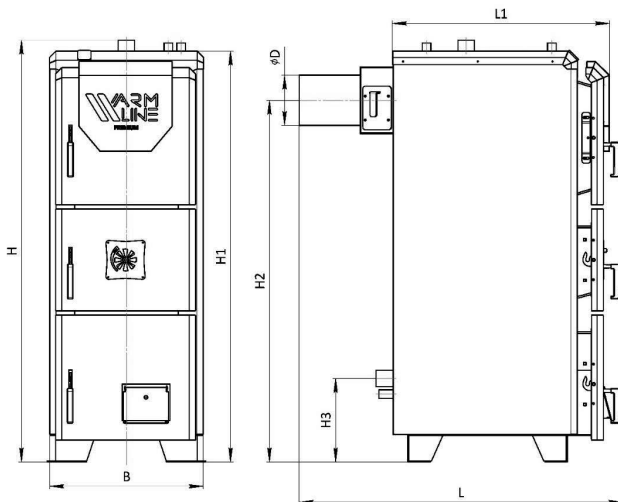


Рис. 2.1. Основні розміри котлів серії WARMLINE PREMIUM 17-55 кВт

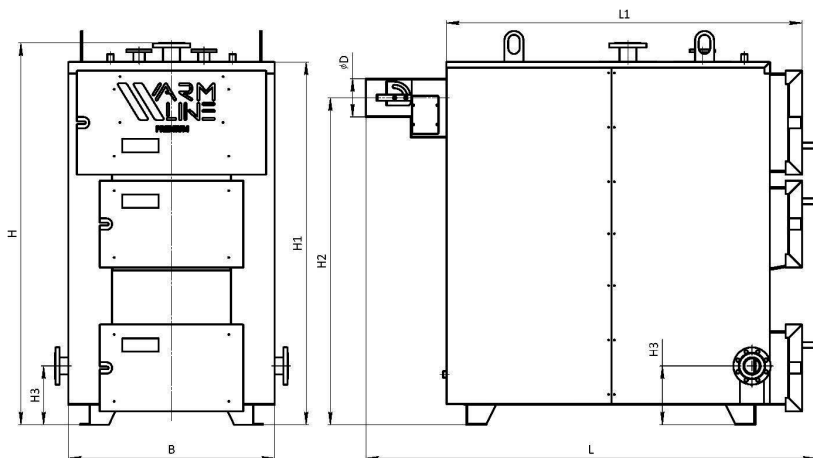
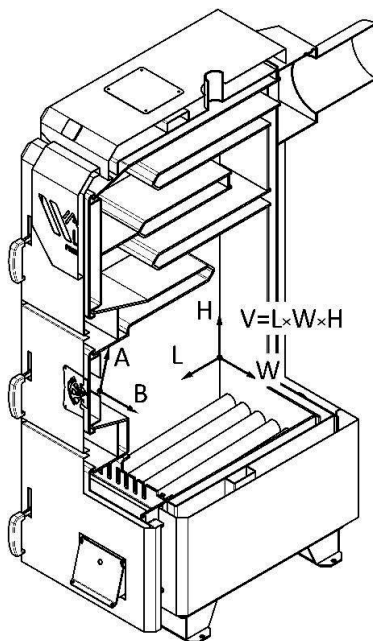


Рис. 2.2. Основні розміри котлів серії WARMLINE PREMIUM 75-200 кВт

Таблиця 3

Параметр	Од. вим.	Числове значення розміру для котлів потужністю:										
	кВт	17	21	27	33	42	55	75	99	125	150	200
B	мм	545	545	545	595	595	645	805	960 (ФЛ 1110)	960 (ФЛ 1110)	1080 (ФЛ 1230)	1080 (ФЛ 1230)
H	мм	1435	1435	1495	1495	1545	1545	1850	2000	2000	2000	2000
H1	мм	1395	1395	1455	1455	1505	1505	1750	1900	1900	1900	1900
H2	мм	1240	1240	1290	1270	1320	1320	1580	1720	1720	1720	1720
H3	мм	295	295	295	295	295	295	295	310	310	310	310
L	мм	900	960	1010	1050	1150	1200	1440	1750	1950	1950	2200
L1	мм	635	695	745	785	885	935	1140	1430	1630	1630	1880
D	мм	159	159	179	219	219	219	249	300x200	300x200	350x200	350x200

Розміри завантажувальних вікон та топків котлів вказані на рис. 3 та в табл. 4:



**Рис. 3. Основні розміри завантажувальних вікон і топків котлів серії WARMLINE PREMIUM**

Таблиця 4

Параметр		Од. виміру	Числове значення розміру для котлів серії WARMLINE PREMIUM потужністю:				
		кВт	17	21	27	33	42
Розміри топки	Глибина (L)	мм	400	460	510	550	650
	Ширина (W)	мм	350	350	350	400	400
	Об'єм (V)	дм <sup>3</sup>	75	89	98	121	155
Розміри заванта- жувального вікна	Висота (A)	мм	230	230	230	230	230
	Ширина (B)	мм	350	350	350	400	400

Продовження таблиці 4

Параметр		Од. виміру	Числове значення розміру для котлів серії WARMLINE PREMIUM потужністю:					
		кВт	55	75	99	125	150	200
Розміри топки	Глибина (L)	мм	700	800	1050	1250	1250	1500
	Ширина (W)	мм	450	560	720	720	840	840
	Об'єм (V)	дм <sup>3</sup>	192	362	680	810	810	1125
Розміри заванта- жувального вікна	Висота (A)	мм	300	400	400	400	400	400
	Ширина (B)	мм	450	400	600	600	600	600

## МОНТАЖ КОТЛІВ

Монтаж котла повинен проводитись у відповідності із розробленим проектом, погодженим в установленому порядку, та вимогами даного розділу з дотриманням загальних правил техніки безпеки.

Роботи повинні проводитись кваліфікованим персоналом, який має право на виконання такого роду робіт. В обов'язки людей, які здійснюють монтаж котла, входить детальне знайомство з виробом, вивчення принципу роботи всіх його частин, вивчення вимог даної інструкції.

Котел до місця призначення повинен транспортуватись у упаковці виробника. Упаковка знімається на місці установки.

**УВАГА! Котел до місця установки повинен транспортуватись виключно у вертикальному положенні. Штабелювання котлів при транспортуванні та зберіганні ЗАБОРОНЯЄТЬСЯ!**



У випадках, коли котел комплектується додатковими елементами і системами (вентилятор, програматор, тягорегулятор і т. п.), до місця установки вони транспортуються в упаковці виробників. Монтаж додаткових елементів і систем проводиться на місці установки котла споживачем або монтажною організацією у відповідності до вимог інструкцій на ці елементи та рекомендацій даного керівництва з експлуатації.

**УВАГА! Усі електричні підключення повинні виконуватися спеціалізованою організацією.**

Умови транспортування та зберігання котлів повинні відповідати умовам:

- групи 2 по ГОСТ 15150-69 у частині впливу навколишнього середовища;
- групи 3 по ГОСТ 23170-78 у частині впливу механічних факторів.

Для підйому і опускання котла необхідно застосовувати відповідне обладнання.

Під час транспортування котла, його необхідно зафіксувати на платформі транспортного засобу за допомогою поясів, клинів та дерев'яних брусків.

Котел слід зберігати в неопалюваному, закритому і провітрюваному приміщенні.

Перед монтажем котла слід перевірити його комплектність і технічний стан.

### **ВИМОГИ ДО ПРИМІЩЕННЯ КОТЕЛЬНОЇ**

Приміщення, в якому планується встановлення і експлуатація котла, повинно відповідати діючим нормативним документам:

- НПАОП 0.00-1.81-18 «Правила охорони праці під час експлуатації обладнання, що працює під тиском»;
- ДБН В.2.5-28:2018 «Природне і штучне освітлення»;
- ДБН В.2.5-77:2014 «Котельні. Зміна № 1»;
- СНиП 2.04.14-88 «Теплова ізоляція обладнання і трубопроводів»;
- ДБН В.2.5-67:2013 «Опалення, вентиляція та кондиціонування»;
- ДБН В.1.1-7:2016 «Пожежна безпека об'єктів будівництва. Загальні вимоги»;
- ДБН В.2.2-9:2018 «Будинки і споруди. Громадські будинки та споруди. Основні положення»
- СНиП 2.09.02-85 «Виробничі будівлі. Зміна № 1 (національна)».

Монтаж котла проводиться спеціалізованою організацією у відповідності з проектом.

### **ВЕНТИЛЯЦІЯ**

Приміщення, в якому планується встановлювати котел, повинне мати приточно-витяжну вентиляцію з розрахунку трикратного обміну повітря на годину та повітря для горіння. Канал приточної вентиляції повинен мати переріз не менше 50% від перерізу димоходу, але не менше ніж 210x210 мм. Канал повинен розташовуватися не вище 0,5 м від підлоги котельні. Для котлів потужністю понад 25 кВт потрібно облаштувати вентилявання приміщення повинне бути примусовим.

У протилежній частині котельні повинен розташовуватися канал витяжної вентиляції аналогічного перерізу для забезпечення циркуляції повітря в приміщенні. Канал повинен розташовуватися не нижче 0,5 м від стелі. Також котельня повинна мати витяжну вентиляцію під стелею приміщення з виведенням на дах перерізом не менше 25% перерізу димоходу, але не менше 140x140 мм, яка служить для видалення шкідливих газів. Вентиляційні канали повинні бути прикриті решітками.

***УВАГА! Відсутність приточно-витяжної вентиляції або непрохідність вентиляційних каналів може привести до таких наслідків, як відсутність тяги в котлі, неможливість досягти максимальної потужності котла, задимленість, неповне згорання палива, накопичення в приміщення чадного газу і т. п.***

Оскільки вентилятор котла використовує для роботи повітря з приміщення котельні, де встановлено, то повітря в котельні не повинне містити пил, агресивні і горючі домішки (пари розчинників, фарб, лаків, горючих рідин і т. п.)

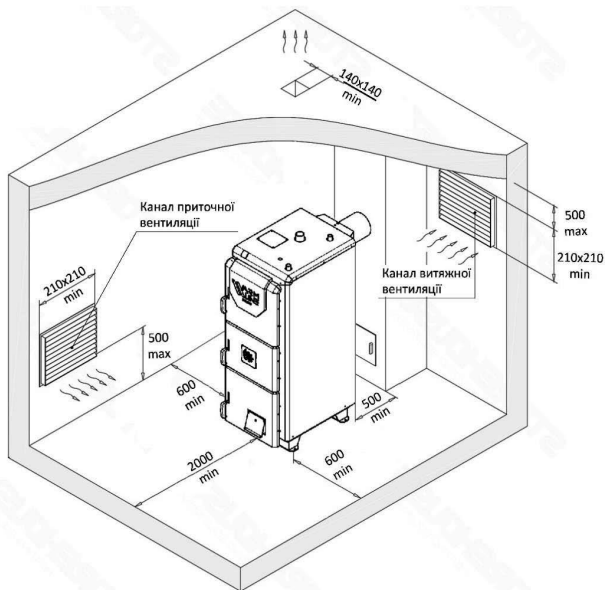
Паливо повинне зберігатися в спеціальному приміщенні поблизу котельні або безпосередньо в її приміщенні, але не ближче 400 мм від котла. Підлога в котельні повинна виконуватися із негорючих матеріалів або повинна облицьовуватися сталевими листами товщиною не менше 0,7 мм на відстані мінімум 0,5 м від країв котла.

***УВАГА! Примусова витяжна вентиляція в котельні забороняється.***

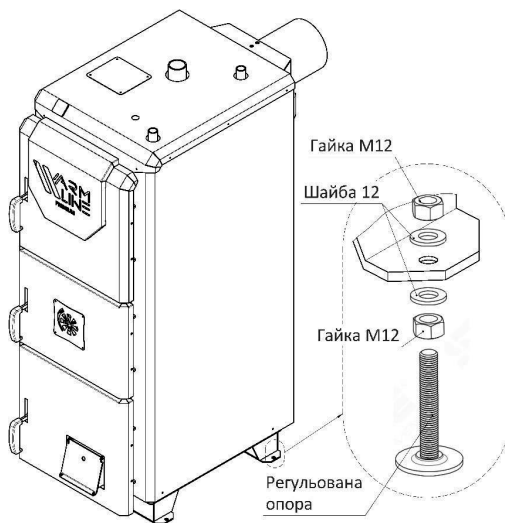
***ВАЖЛИВО! Котельня повинна мати природне і штучне освітлення.***

Рекомендовані розміри розташування котла у приміщенні – згідно рис. 4. Дотримання цих рекомендацій забезпечить нормальну експлуатацію. Регулювання висоти котла здійснюється опорами (замовляються як опція). Спосіб їх монтажу показаний на рис. 5.

***ВАЖЛИВО! Для забезпечення природної циркуляції теплоносія в системі опалення потрібно по можливості встановлювати котел так, щоб центр нагріву котла находився нижче центру охолодження опалювальних приладів. Розширювальний бачок необхідно розміщувати в найвищій точці системи. При встановленні бачка в неопалюваному приміщенні його необхідно утеплити.***



**Рис. 4. Схема установки котла в приміщенні котельні**



**Рис. 5. Схема установки регульованих опор (опція)**

## ДИМОВА ТРУБА

Будова димової труби повинна відповідати наступним вимогам :

- Рекомендовані розміри димоходу (площа перерізу, діаметр, висота) повинні відповідати даним в табл. 1;
- Висоту димоходу, яка виступає над дахом потрібно приймати (див. рис.6):
  - не менше 500 мм над плоским дахом;
  - не менше 500 мм над коником даху при розміщенні труби на відстані до 1,5 метра від коника;
  - не нижче коника даху при розміщенні труби на відстані від 1,5 до 3 метрів від коника;
  - не нижче лінії, проведеної від коника вниз під кутом  $10^\circ$  до горизонту, при розміщенні труби на відстані більше 3 метрів від коника;
- канал труби повинен бути строго вертикальним, гладким, без поворотів і звужень. В нижній частині каналу необхідно встановити заглушку для чистки.

**УВАГА!** Не дозволяється нарощувати прямокутний димохід трубою круглого перерізу, яка встановлюється в середину прямокутного каналу. Це приводить до зменшення тяги в димоході, що відчувається в період розпалу котла при плюсових температурах на вулиці.

**УВАГА!** Котел повинен без поворотів прямо під'єднуватись до димової труби.



**Рис. 6.** Схема правильного вибору висоти димоходу над дахом

**УВАГА!** Дотримання рекомендацій рис. 6 дозволить уникнути явища зворотної тяги в димоході. Мінімальна величина тяги, необхідна для нормальної роботи котла, вказана у табл. 1.

Щоб підключити вихлопний патрубок котла до димоходу, слід використати сталевий профіль відповідного перерізу і форми, довжина якого не більше 400-500 мм. Термостійкість димового каналу повинна бути не менше 400 ° С. Горизонтальна ділянка димового каналу повинна мати нахил в напрямку котла.

Слід звернути особливу увагу на щільність з'єднання димового каналу і виходу до димаря. Спосіб виконання димового каналу і підключення його до котла повинні відповідати вимогам ДБН В.2.5-77:2014 «Котельні. Зміна № 1».

Патрубок димоходу котла конструктивно містить поворотну заслінку, яка дозволяє регулювати величину тяги в димоході.

У разі, коли немає можливості забезпечити рекомендовані параметри димоходу і є проблеми з тягою, що проявляється в неправильній роботі котла, рекомендується застосовувати вентилятор для продуктів горіння, який стабілізує і підтримує тягу в необхідному діапазоні.

**ІНФОРМАЦІЯ!** Застосування теплоізоляції димоходу покращує тягу.

**УВАГА!** Перед запуском котла димокід слід прогріти.

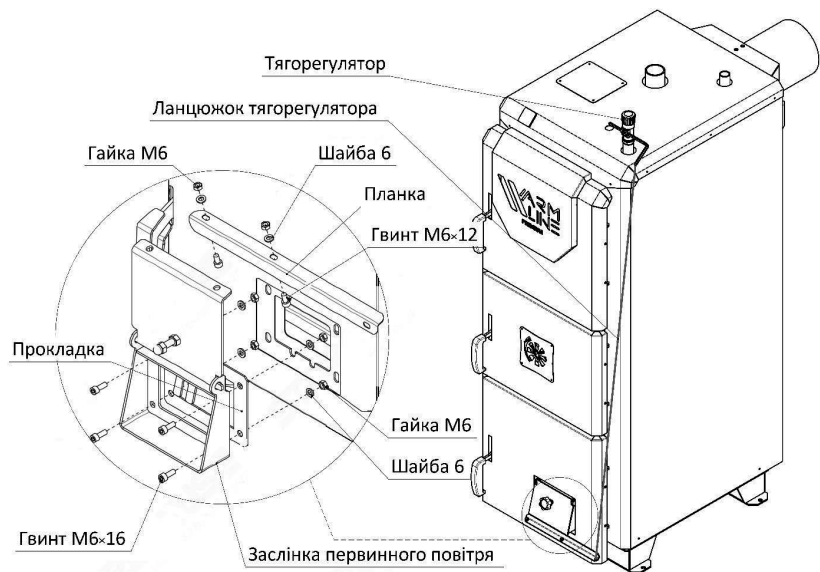
**ІНФОРМАЦІЯ!** Слабка тяга сприяє утворенню конденсату на стінках теплообмінника, що зменшує його ресурс, а також призводить до задимлення і неповного згоряння палива.

### **МОНТАЖ ДОПОМІЖНИХ ЕЛЕМЕНТІВ**

Для підвищення комфорту обслуговування, ефективності та автономності роботи, на котел можна встановити додаткові елементи: тягорегулятор, вентилятор, програматор. Вони не входять до стандартної комплектації і можуть встановлюватись за бажанням користувача. Схеми та місця для їх установки наводяться нижче.

#### **Тягорегулятор**

Монтаж і налаштування проводиться у відповідності із паспортом на тягорегулятор (додається в комплекті) та рис. 7. Патрубок для під'єднання тягорегулятора знаходиться на верхній стінці біля дверцят. Перед встановленням тягорегулятора, необхідно злити воду та демонтувати заглушку на патрубку. Налаштування проводиться згідно із паспортом на тягорегулятор.



**Рис. 7. Схема встановлення тягорегулятора**

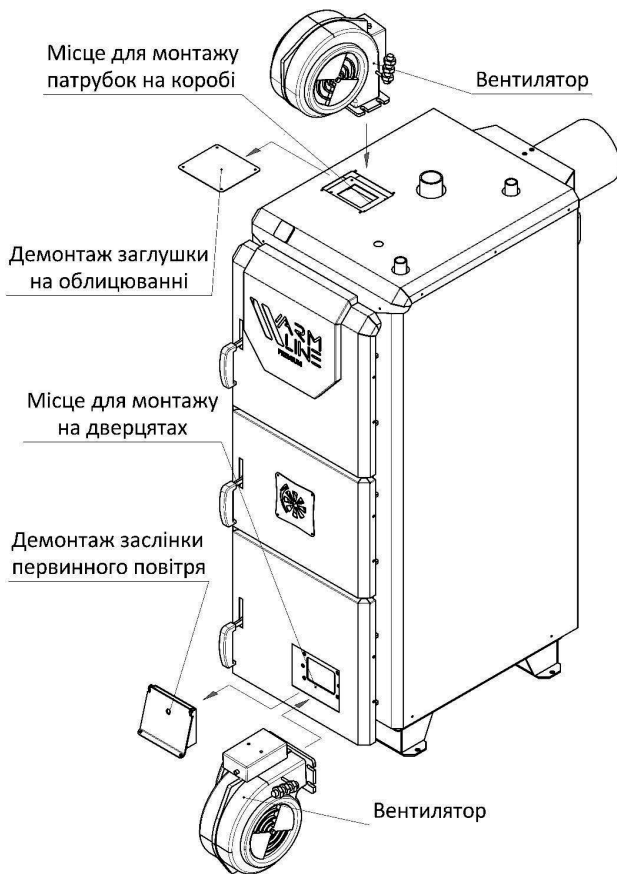
Тягорегулятор з'єднаний через ланцюжок із заслінкою первинного повітря (поз.17, рис.1). При зміні температури важіль регулятора повертається на певний кут (згідно з налаштуваннями) і, відповідно, піднімає або опускає заслінку на нижніх дверцятах. Таким чином відбувається регулювання кількості первинного повітря, яке потрапляє в топку через колосникову решітку.

### **Вентилятор**

В транспортному положенні знаходиться в топці котла. Патрубок для встановлення вентилятора знаходиться у верхній боковій частині котла на відповідному вертикальному каналі.

Монтаж вентилятора необхідно проводити у відповідності з рис. 8. Вентилятор може встановлюватися у двох спеціально відведених місцях котла:

1. Зверху – на патрубку повітряного короба. При цьому попередньо необхідно демонтувати заглушку.
2. Знизу – на нижніх дверцятах. Для встановлення вентилятора попередньо необхідно демонтувати вузол заслінки первинного повітря.



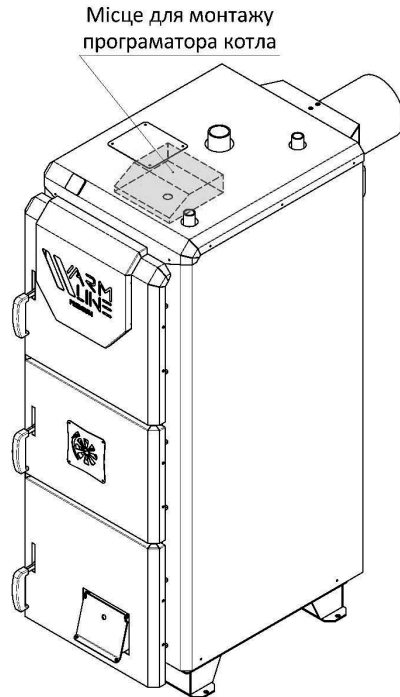
**Рис. 8. Схема встановлення вентилятора**

**УВАГА! При використанні вентилятора на місце заслінки первинного повітря (поз. 17, рис. 1) встановлюється відповідна заглушка. Шибер у димохідному патрубку котла (поз. 7, рис. 1) повинен бути **ВІДКРИТИМ!****

З'єднання електропроводів необхідно проводити у відповідності рекомендаціями виробника вентилятора.

## **Програматор**

У транспортному положенні знаходиться в топці котла. Монтаж контролера необхідно проводити у відповідності з рис. 9.



**Рис. 9. Схема встановлення програматора**

### **ВИМОГИ ДО ЕЛЕКТРИЧНИХ З'ЄДНАНЬ**

Система керування котла (програматор) живиться від мережі 230 В / 50 Гц. У приміщенні котельні, де встановлено котел, повинна бути виконана електрична проводка з параметрами 230 В / 50 Гц згідно діючих норм. Електрична проводка повинна закінчуватися розеткою з захисним контактом.

Несправна електропроводка може привести до виходу з ладу контролера і нести загрозу для користувачів котельні.

**УВАГА! Забороняється використання подовжувачів для електричних підключень котла.**

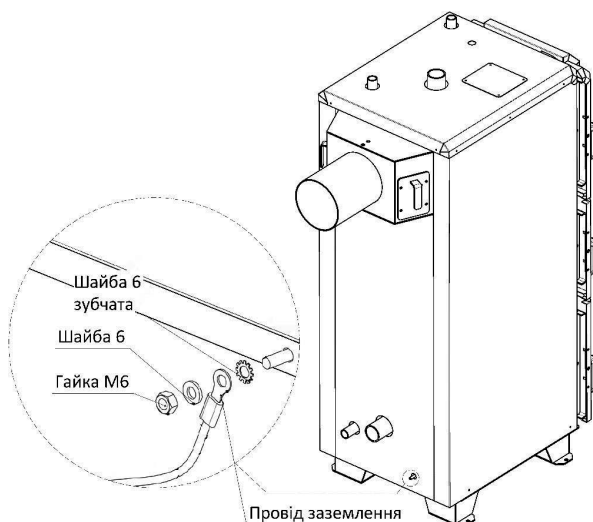
**УВАГА! Контакт електропроводки з частинами котла, які нагріваються (дверцята, димохід і т. п.) не допускається.**



**УВАГА!** Всі електричні підключення повинні бути виконані виключно кваліфікованим електриком з обов'язковим виконанням норм НПАОП 40.1-1.21-98 «Правила безпечної експлуатації електроустановок споживачів». Користувачеві забороняється відкривати кришку контролера і вентилятора, а також вносити будь-які зміни в електричні з'єднання.

**УВАГА!** Перед підключенням насосів і вентилятора необхідно витягти вилку контролера з розетки!

**ІНФОРМАЦІЯ!** Слід виконати заземлення котла в відповідному місці (див. рис. 10). Як дроти заземлення застосовувати мідний дріт перерізом не менше 2,5 мм<sup>2</sup>. Провід захистити від механічних пошкоджень.



**Рис. 10. Схема заземлення котла**

## **МАРКУВАННЯ ТЕПЛОБМІННИКА І КОТЛА**

Основною частиною котла є теплообмінник, який після закінчення зварювальних робіт в обов'язковому порядку підлягає гідравлічному випробуванню.

Теплообмінники, які пройшли всі випробування, підлягають обов'язковому маркуванню і занесенню в базу даних виробника. Серійний номер теплообмінника наноситься ударним способом.

**ІНФОРМАЦІЯ!** При прийманні котла користувачем слід обов'язково порівняти серійний номер теплообмінника, нанесений на котел, з серійним номером котла, вказаний у цьому керівництві. Невідповідність серійних номерів на котлі і в документації призведе до втрати гарантії.

## ПІДКЛЮЧЕННЯ КОТЛА ДО СИСТЕМИ ОПАЛЕННЯ

Підключення котла до системи опалення і монтаж елементів самої системи опалення проводиться згідно розробленого проекту сертифікованою на це організацією. Перед підключенням котла необхідно:

- промити проточною водою систему опалення для видалення механічних частинок;
- провести гідравлічне випробування тиском не менше 2 бар при відключеному розширювальному бачку тривалістю 6 - 10 годин.

**ІНФОРМАЦІЯ!** *Гарантія на котел скасовується при виявленні функціональних несправностей, викликаних механічним забрудненням системи опалення. Фільтр перед зворотним патрубком котла необхідно регулярно чистити.*

Між промиванням системи, її гідравлічними випробуваннями і заповненням робочим теплоносієм повинні бути мінімальні проміжки часу, так як незаповнені теплоносієм трубопроводи активно кородують. З цієї ж причини злив теплоносія із системи варто проводити тільки в крайніх випадках.

**УВАГА!** *Котли призначені для роботи в системах опалення з водяним контуром, які працюють з тиском не більше 1,5 бар і температурі не більше 90 °С. Таким чином, при температурі теплоносія 20 °С, тиск в системі опалення не повинен перевищувати 0,8...1,0 бар.*

**УВАГА!** *Забороняється експлуатація котла без запобіжного клапана і (або) групи безпеки котла.*

Котли можуть працювати в системах опалення як з природною, так і з примусовою циркуляцією теплоносія.

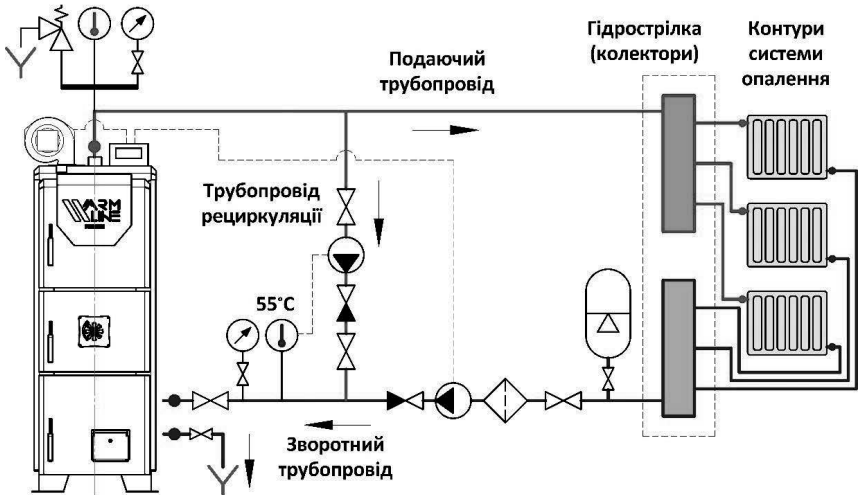
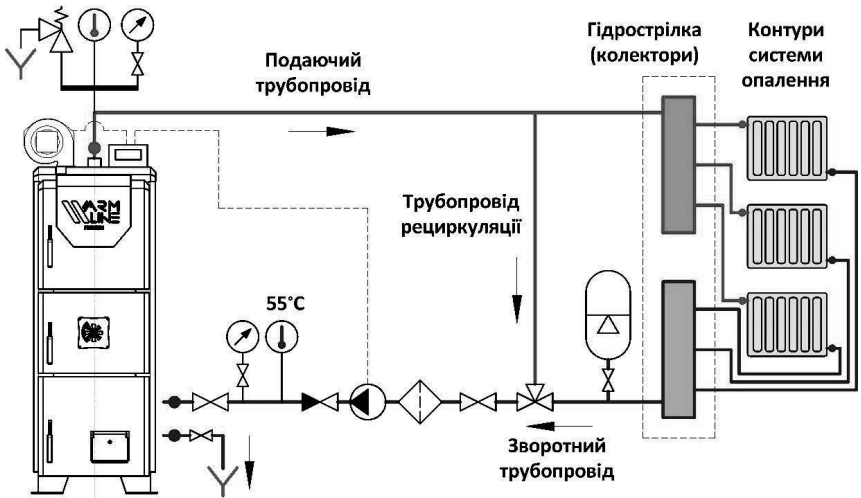
Для правильного підключення котла до опалювальної системи і його безперебійної роботи необхідно дотримуватися таких умов:

- температура в котлі повинна бути не нижче 60 °С;
- температура води на вході в котел має бути не нижче 55-60 °С.

Ці цифри обумовлені тим, що волога, яка міститься у будь-якому твердому паливі, має точку роси на рівні 45-55 °С. У випадку, коли температура контактних поверхонь нагріву котла нижче цього рівня, волога, що випаровується при горінні, конденсується на стінках. Конденсат є електролітом і викликає низькотемпературну корозію. Це в результаті призводить до скорочення терміну його служби.

Це явище можна попередити, встановлюючи вищу температуру води в котлі і регулюючи температуру в окремих приміщеннях з допомогою термостатичних клапанів, а також застосовуючи схеми підмішування. Підбір обладнання для таких систем повинен проводити сертифікований фахівець на етапі розробки проекту.

**ІНФОРМАЦІЯ!** *Монтаж котла повинен проводитися сертифікованою організацією або спеціалістом, який має відповідну кваліфікацію. Організація або спеціаліст, який виконує роботи з монтажу, повинні надати гарантію на правильність підключення і підтвердити це підписом і печаткою в гарантійному листку.*



- |                     |                        |                      |
|---------------------|------------------------|----------------------|
| ⊗ Кран запірний     | ⊗ Клапан триходовий    | ⊗ Манометр           |
| ⊗ Клапан зворотний  | ⊗ Насос                | ⊗ Термометр          |
| ⊗ Клапан запобіжний | ⊗ Розширювальний бачок | ⊗ Фільтр (грязьовик) |

Рис. 11. Схеми підключення котла до системи опалення

Подаючий трубопровід системи опалення слід підключити до вихідного патрубку котла (на верхній стінці теплообмінника). Зворотний трубопровід з системи слід підключити до вхідного патрубку котла (знизу на задній стінці теплообмінника).

***ІНФОРМАЦІЯ!*** Котел підключається до системи центрального опалення за допомогою різьбових і фланцевих з'єднань. Котел, який встановлюється самовільно за допомогою зварювання втрачає гарантію!!!

Перші три метри подаючого трубопроводу і останні два метри зворотного трубопроводу необхідно виконати металевими трубами діаметром, рівним діаметру відповідних патрубків котла.

У місцях приєднання котла до системи опалення рекомендується встановити запірну арматуру, щоб при виконанні ремонтних робіт не виникла потреба в повному зливі теплоносія з системи. Приєднувальні розміри котлів вказані в табл. 1 і табл. 3.

***ІНФОРМАЦІЯ!*** На трубах системи безпеки з напрямками вгору і вниз, а також на циркуляційній трубі не допускається установка арматури. Ці труби слід захистити від промерзання.

Рекомендується підключати котел до системи опалення через 3- або 4-ходовий клапан. Ці клапани призначені для регулювання температури в системі опалення і захищають котел від місцевого переохолодження – термічного шоку. При поверненні з системи «холодний» теплоносій потрапляє в клапан, де змішується з «гарячим» теплоносієм, що надходить з котла. Тим самим клапан забезпечує рекомендовану температуру поворотного теплоносія на вході в котел (55 °С).

В системі опалення температура також підтримується шляхом змішування теплоносія з подаючої та зворотної ліній. Клапани-змішувачі можна встановлювати в системах з природною і примусовою циркуляцією. Чотириходовий змішувальний клапан рекомендується налаштувати в положення «50% змішування».

# ОБСЛУГОВУВАННЯ ТА ЕКСПЛУАТАЦІЯ

## НАПОВНЕННЯ ВОДОЮ

Після установки котла систему слід наповнити водою. Перш, ніж заповнити котел, слід промити систему опалення і котел для видалення забруднень.

Наповнення водою котла і системи в цілому виконується через спускний патрубок котла. Ця дія повинна виконуватися дуже повільно для повного видалення повітря з системи. Вода повинна відповідати нормам. Якість води для заповнення системи опалення впливає на її довговічність, тому вода повинна бути чистою, без забруднень і агресивних хімічних сполук. Твердість води не повинна перевищувати 2 мг.екв/л. Занадто тверда вода викликає відкладення осаду в котлі і системі обігріву, що знижує ККД котла і може привести до його аварії.

Ви повинні припинити подачу води, коли система вже заповнена, тобто якщо вода переливається з сигнальної труби розширювального бачка, розташованої в найвищій точці системи, або якщо манометр показує приблизно 0,8-1,0 бар.

Після заповнення системи слід закрити зливний кран котла. Якщо в систему необхідно долити воду, робити це потрібно на непрацюючому котлі. У разі необхідності, вода зливається після попереднього її охолодження через спускний патрубок котла в каналізацію.

***УВАГА! Забороняється підживлення водою системи під час роботи котла, особливо якщо котел сильно нагрітий, оскільки це може привести до його пошкодження або утворення тріщин.***

## ПЕРШИЙ ПУСК КОТЛА

***ІНФОРМАЦІЯ!*** Перший пуск котла повинен провести фахівець, який має достатню кваліфікацію для виконання такого роду робіт. Вихід з ладу котла, викликаний неправильно проведеним введенням в експлуатацію, не вважається гарантійним випадком і призводить до втрати гарантії.

### **Перед першим пуском котла слід:**

1. Перевірити правильність установки і підключення до електромережі:
  - Сервоприводи чотириходового клапана (за наявності);
  - Насосне обладнання системи опалення, гарячого водопостачання і контурів теплої підлоги (за наявності);
  - Датчика в бойлері;
  - Вентилятора (за наявності);
  - Контролера (за наявності).
2. Перевірити систему опалення:
  - Герметичність, відсутність витоку води з котла або системи;
  - Чи не замерзає вода в трубах і розширювальному бачку;

- Чи є рівень води і тиск нормальними і достатніми (манометр, в залежності від висоти будівлі повинен показувати від 0,8 до 1,2 бар). Якщо тиск дуже низький, треба додати воду, доливаючи її виключно в холодний котел.

3. Перевірити герметичність димоходу на задній стінці котла.
4. Перевірити правильність підключення котла до димоходу.
5. Перевірити щільність закривання дверцят і люків котла.
6. Провести вимірювання тяги в димоході.

**Пуск котла здійснюється в наступному порядку:**

- Детально вивчити дане керівництво з експлуатації;
- Включити контролер (якщо встановлено);
- Перевірити працездатність дисплея - встановити режими роботи;
- Розпалити котел згідно рекомендацій даного керівництва;
- Нагріти котел до робочої температури;
- Перевірити герметичність котла;
- Протестувати тепловіддачу згідно з нормами;
- Заповнити гарантійний лист.

***ІНФОРМАЦІЯ!*** Дані про закінчення установки і нульовому пуску котла потрібно відзначити в гарантійному листку.

## **ЕКСПЛУАТАЦІЯ КОТЛА**

Перед кожним запуском котла слід перевіряти:

- Прохідність димоходу;
- Стан теплоносія і тиск в системі;
- Стан і працездатність систем безпеки котла.

***УВАГА! Забороняється використовувати для розпалювання котла легкозаймисті рідини, такі як бензин і т. п. Розпал повинен бути поетапним: спочатку папером і деревиною, а потім тонким шаром основного палива.***

## **РОЗПАЛ**

Перед початком розпалу слід повністю відкрити шибер в патрубку димоходу котла, дверцята зольника. Завантажувальні дверцята при цьому повинні бути повністю закриті. Розпал слід проводити повільно, використовуючи зім'яті шматочки паперу і дрова, на які після появи стійкого горіння слід додати шар основного палива. Коли паливо почне горіти, слід закрити дверцята зольника, потім відкрити завантажувальні дверцята і заповнити топку паливом. Коли димові гази надійдуть в газоходи котла і патрубок димоходу, слід закрити завантажувальні дверцята, ввімкнути вентилятор і встановити на контролері необхідну температуру.

Якщо розпал відбувається в котлі з механічним регулятором тяги, то після появи стійкого горіння і закривання зольних дверцят слід налаштувати роботу регулятора тяги і положення заслінки первинного повітря, а також налаштувати найбільш ефективне положення заслінки вторинного повітря.

Якщо під час розпалу вогонь згасне, слід очистити топку, провітрити канали котла та провести розпал ще раз.

Слід уникати встановлювати занадто низьку температуру для котла (нижче 65 °С), оскільки це негативно впливає на процес горіння та збільшує концентрацію шкідливих речовин у вихідних газах (неповне спалювання). Якщо котел працює при низьких температурах, то на його стінках можуть проявлятися краплі водяної пари ("потіння"). Тривале "потіння" може привести до корозії і скорочення терміну служби котла. З цієї причини слід встановлювати досить високу температуру роботи котла, а температуру в будинку регулювати за допомогою термостатичних регуляторів на радіаторах. Також рекомендується використовувати підмішуючі клапани.

Час повного спалювання палива залежить від його якості та кількості, тому користувач повинен дослідним шляхом з'ясувати необхідну кількість палива і час горіння.

***УВАГА! Топка і зольник повинні бути завжди закриті, за винятком моментів розпалу, завантаження палива або очищення зольника від попелу.***

***ІНФОРМАЦІЯ!*** При розпалюванні холодного котла може з'явитися конденсат на стінках котла - «потіння», що викликає ілюзію, що котел протікає. Це цілком природне явище, яке зникає після розігріву котла вище 60 °С. У випадку нового котла, в залежності від атмосферних умов і температури води в котлі, явище це може тривати протягом декількох днів.

***УВАГА! У разі відсутності електроенергії для живлення вентилятора та контролера, котел може працювати на природній тязі, за умов наявності природної циркуляції в системі опалення.***

***УВАГА! Робота котла при температурі теплоносія на вході вище 60 °С дозволяє попередити появу вологи і корозії на котлі.***

При нормальній роботі котла, процес його обслуговування зводиться до своєчасного завантаження палива і очищення зольникового ящика. Час роботи котла на одному завантаженні не є сталою величиною і може відрізнятись залежно від виду палива та його складу, зокрема, вмісту вологи. При меншій потужності тривалість горіння може збільшитись на кілька годин.

Довантажуючи паливо в топку, слід вимкнути контролер, потім повільно відкрити завантажувальні дверцята, засипати паливо, закрити дверцята і знову включити контролер.

Видалення золи з міжколонічного простору проводиться в період між завантаженнями котла.

***ІНФОРМАЦІЯ!*** Продукти згорання палива, такі як шлак, камені і гар слід видаляти за допомогою належного інструменту, погасивши котел або перед розпалюванням котла.

***УВАГА! Відкриваючи дверцята ніколи не слід стояти навпроти. Це може привести до опіків.***

***УВАГА! Тривала експлуатація котла при низькій температурі теплоносія призводить до накопичення на стінках котла і димоходу відкладень, так званого «дьюгтю». Це може стати причиною пожежі!***

## **ОЧИЩЕННЯ І КОНСЕРВАЦІЯ**

Слід звернути особливу увагу на ретельне очищення від попелу і кіптяви міжколосникового простору, стінок топки та конвективного газоходу. Чистку поверхонь нагріву треба здійснювати перед кожним новим розпалюванням котла.

***ІНФОРМАЦІЯ!*** Ефективність процесу горіння залежить від теплообмінних властивостей поверхонь нагріву. Сажа, пил і зола, що утворюються під час згорання палива і осідають на стінках котла, є причиною зниження ефективності, оскільки погіршують процес теплопередачі.

Очищення конвекційних газоходів слід проводити через верхні дверцята кожні 3-7 днів.

***УВАГА! Робоча температура внутрішніх елементів котла може досягати 400 °С! Перед очищенням слід дати котлу повністю охолонути, щоб не отримати опіки.***

***УВАГА! Перед усіма ремонтними роботами і чистками слід відключити котел від мережі. Всі роботи по обслуговуванню котла слід проводити тільки дорослим з особливою обережністю. Слід також стежити за тим, щоб діти не були поблизу під час чищення. Для догляду за котлом слід використовувати рукавички і головні убори.***

При тривалому простої котла в умовах низької температури обов'язковим є прогрівання котла і димоходу до температури 70-80 °С перед запуском. Також слід періодично (мінімум один раз в тиждень) прогрівати і осушувати котел та димохід, навіть якщо запуск котла не потрібен. Це продовжує термін служби котла.

Конвективний газохід і стінки топки слід чистити через верхні дверцята, дверцята завантаження і дверцята зольника. Поверхню і простір між колосниками слід чистити через зольникові дверцята. Через них також прибирається попіл і зола.

Для очищення котла слід використовувати аксесуари, які поставляються в комплекті з котлом.

***УВАГА! Після закінчення опалювального сезону котел і димохід необхідно добре прочистити. Котельня повинна підтримуватися в чистому і сухому стані. На період простою котел залишати з відкритими дверцятами. Перед опалювальним сезоном потрібна повторна перевірка котла і димоходу.***

## **АВАРІЙНА ЗУПИНКА КОТЛА**



Аварію або аварійним станом може вважатися:

- Перевищення максимальної температури води 85°C, контролер перейшов в аварійний режим, включив насос і вимкнув вентилятор;
- Зростання тиску;
- Розгерметизація котла або опалювальної системи, тріщини труб, радіаторів, арматури і т. п.;
- Інші загрози подальшій безпечній експлуатації котла.

У разі виникнення подібних ситуацій потрібно виконати наступне:

1. Видалити паливо з топки в металеву ємність, намагаючись при цьому не обпектися і не впадати (в приміщенні котельні можна перебувати тільки протягом короткого часу, по можливості відкрити двері або вентиляційні отвори). Жар видаляти потрібно виключно в присутності іншої особи. У разі сильної задимленості приміщення котельні, слід звернутися за допомогою до пожежної служби. Допускається засипка топкової камери сухим піском. Суворо забороняється заливати топку водою. Це можна робити виключно поза приміщенням котельні, на свіжому повітрі, на відстані не менше 3 м;
2. З'ясувати причину аварії, а після її усунення переконатися, що котел і система в цілому є технічно справними. Після цього приступити до чищення і пуску котельні.

***УВАГА! Під час аварійної зупинки котла слід обов'язково подбати про безпеку людей і слідувати правилам пожежної безпеки.***

#### **Дії в разі виникнення пожежі в димоході**

Пожежа в димоході – це наслідок займання сажі, що накопичилась на стінках. Щоб уникнути подібних інцидентів слід систематично очищати димохід. Дії в разі виникнення пожежі в димоході:

- Зателефонувати в пожежну, точно описати що відбувається і дати адресу;
- Зупинити котел, видаливши жар з топки;
- До приїзду пожежників контролювати димохід з боку приміщення на предмет появи тріщин, які можуть сприяти потраплянню вогню в приміщення;
- Приготувати протипожежні засоби: вогнегасники, ковдри, шланг підключений до води, воду в ємності;
- Надати доступ до приміщення пожежникам, розповісти про те, що відбувається, відповісти на питання.

***УВАГА! Пожежу в димовій трубі не слід гасити водою, оскільки різке охолодження може призвести до появи тріщин, через які в приміщення може проникнути вогонь, іскри або шкідливі гази. Після усунення пожежі в димоході слід негайно викликати фахівців для проведення очистки та повної ревізії димоходу.***

**ЗУПИНКА КОТЛА**

Після закінчення опалювального сезону або в інших випадках запланованої зупинки котла, слід почекати, поки повністю не згорить паливо в топці, потім обов'язково видалити золу і шлак з усіх частин теплообмінника.

На час простою котла вода з системи центрального опалення може бути злита тільки в разі потреби виконання ремонтних або монтажних робіт. Для захисту котла від корозії після опалювального сезону, слід провести ретельне очищення від золи і нагару, що містять велику кількість сірки.

### **УТИЛІЗАЦІЯ КОТЛА ПІСЛЯ ЗАКІНЧЕННЯ ТЕРМІНУ СЛУЖБИ**

Утилізацію котла слід проводити відповідно до чинних норм країни, в якій експлуатувався котел. У складі котла відсутні дорожочінні метали або шкідливі для навколишнього середовища матеріали.

### **ЗАУВАЖЕННЯ З ОБСЛУГОВУВАННЯ**

Обов'язково потрібно ознайомитися зі змістом цього розділу. Ця інформація дуже важлива:

1. Котел повинні обслуговувати виключно дорослі особи, які ознайомилися з інструкцією;
2. Перебування дітей поблизу котла за відсутності дорослих суворо забороняється;
3. Для розпалювання палива не можна застосовувати легкозаймісті рідини, тільки тверде паливо, дрова, папір і т. п.;
4. У разі проникнення в котельню легкозаймістих газів, парів чи необхідності проведення робіт, під час яких підвищується ризик виникнення пожежі або вибуху (лакування, клейка і т. п.), котел слід зупинити;
5. При роботі котла температура теплоносія не повинна перевищувати 90 °С;
6. На котлі і біля нього не можна розміщувати легкозаймісті матеріали;
7. Електропроводи слід розміщувати далеко від джерел тепла (дверцята, димохід і т. п.);
8. Втручання в електричні компоненти котла або зміна конструкції котла суворо забороняються;
9. Слід застосовувати паливо, яке рекомендується заводом-виробником, що поставляється постачальниками, які мають відповідний дозвіл, сертифікати;
10. При видаленні золи легкозаймісті матеріали повинні перебувати на відстані більше 1,5 м від котла. Золу слід перекладати в жаростійкі ємності з кришкою;
11. Після закінчення опалювального сезону котел і димову трубу необхідно добре прочистити. Котельня повинна утримуватися в чистоті. Котел повинен зберігатися з відкритими дверцятами.

**ІНФОРМАЦІЯ!** *Перед тим, як викликати сервісну службу слід ретельно очистити конвекційні газоходи та стінки топки, а також очистити вхід в котельню в разі можливої заміни котла.*

### **МОЖЛИВІ НЕСПРАВНОСТІ ТА СПОСОБИ ЇХ УСУНЕННЯ**

Приклади можливих несправностей котлів серії WARMLINE PREMIUM наведено в табл. 5.

Таблиця 5

Вид аварії	Можлива причина аварійної ситуації	Рекомендації з усунення несправності
Раптове зростання тиску, температури	Заблоковані клапани	Очистити канали
	Вентилятор не вимикається при досягненні заданої температури	Скинути налаштування регулятора і знову встановити, спостерігаючи за котлом (якщо вентилятор знову не вимикається – вимкнути регулятор і викликати сервіс)
Димить з зольних дверцят	Неправильно зачинені дверцята	Відрегулювати замок
	Забруднення шнура	Очистити шнур
	Пошкодження ущільнюючого шнура	Замінити шнур
Необхідна температура не досягається	Низька теплота згоряння палива	Використовувати паливо з вищою теплою згоряння
	Надто велика тяга	Відрегулювати тягу заслінкою
	Нечищений теплообмінник	Очистити поверхні нагріву котла
	Неправильна установка котла	Перевірити систему
	Використовується котел не відповідної потужності	Перевірити енергоспоживання будинку, провести необхідні підрахунки теплової потужності
	Некоректні налаштування контролера	Змінити налаштування
	Пошкоджений датчик температури	Перевірити і при потребі замінити датчик
Значне зростання температури	Надто велика тяга в поєднанні з високою теплою згоряння палива	Використовувати регулятор тяги або застосувати інше паливо
	Замала або завелика тривалість продувки	Змінити налаштування контролера
Димить з дверцят	Немає тяги в димоході: <ul style="list-style-type: none"> <li>• низький димохід</li> <li>• недостатній переріз димоходу</li> <li>• забруднений димохід або котел</li> </ul>	<ul style="list-style-type: none"> <li>• подовжити димохід</li> <li>• змінити переріз димоходу</li> <li>• очистити димохід і котел</li> </ul>
	Швидко працює вентилятор	Відрегулювати вентилятор
	Пошкоджений шнур	Замінити шнур

Продовження таблиці 5

Удари в котлі	Занадто низька температура в котлі	Підвищити температуру
	Відсутність прийому тепла з котла і пов'язані з цим тривалі перерви в роботі, що призводить до згасання полум'я	<input type="checkbox"/> Не закривати термоголовки на усіх радіатори. <input type="checkbox"/> Забезпечити отримання тепла радіаторами або іншими пристроями, наприклад, бойлером
	Неправильні налаштування	Змінити налаштування
	Турбулентність газів в димоході	Встановити відповідну насадку на димохід
Котел сильно перегрівається	Надто велика тяга	<input type="checkbox"/> Виміряти димову тягу або перевірити регулятор тяги. <input type="checkbox"/> Виміряти температуру вихідних газів (оптимально, 140-200 °C).
	Неправильна під'єднання котла до димоходу	Дотримуватись рекомендацій керівництва, зокрема, розділу "Підключення котла до димоходу"
Велика витрата палива	Використовується котел не відповідної потужності	Перевірити енергоспоживання будинку, провести необхідні підрахунки теплової потужності
	Низька теплота згоряння палива	Використовувати паливо з вищою теплою згоряння
	Неправильні налаштування	Змінити налаштування
	Висока температура відхідних газів	<input type="checkbox"/> Відрегулювати тягу в димоході; <input type="checkbox"/> Змінити налаштування роботи вентилятора.
Погане згоряння палива	Використовується паливо низької якості	Замінити паливо
	Надто невелика кількість повітря, що подається в топку	Розблокувати заслінку на вентиляторі, повертаючи за виступаючу вісь
На теплообміннику збирається осад	Використовується паливо низької якості	Замінити паливо
	Вологе паливо	Висушити / замінити паливо
	Неправильне спалювання	Змінити налаштування контролера
Витікає вода із зольника	Встановлена занадто низька температура	Змінити налаштування контролера
	Вологе паливо	Висушити / замінити паливо

## УМОВИ БЕЗПЕЧНОЇ ЕКСПЛУАТАЦІЇ КОТЛІВ

Встановлення, обслуговування та експлуатація котлів серії WARMLINE PREMIUM повинні відповідати вимогам наступних нормативних документів:

- ДБН В.2.5-67:2013 «Опалення, вентиляція, кондиціонування»;
- ДБН В.1.1-7:2016 «Пожежна безпека об'єктів будівництва. Загальні вимоги»;
- НАПБ А.01.001-2004 «Правила пожежної безпеки в Україні».
- НПАОП 0.00-1.81-18 «Правила охорони праці під час експлуатації обладнання, що працює під тиском»;
- ДБН В.2.5-77:2014 «Котельні».

**Також слід виконувати наступні вимоги:**

1. Забороняється експлуатувати котел при падінні рівня води в системі нижче рівня, зазначеного в керівництві з експлуатації;
2. Для обслуговування котлів слід застосовувати рукавички, захисні окуляри і головні убори;
3. При відкритті дверцят забороняється стояти навпроти. У момент пуску вентилятора не слід відкривати завантажувальні дверцята;
4. Утримувати котельню в належній чистоті, не захарачувати предметами, які не пов'язані з обслуговуванням котла;
5. Котел і пов'язану з ним опалювальну систему необхідно утримувати в хорошому технічному стані;
6. Усі виявлені неполадки, пов'язані з котлом, слід негайно усувати;
7. У зимовий час не слід робити перерв в роботі опалювальної системи, які могли б привести до замерзання води в ній. Це дуже небезпечно, оскільки повторне розпалювання котла в таких умовах може бути причиною серйозних пошкоджень;
8. Заповнення опалювальної системи і її пуск в зимовий час повинні проводитися дуже обережно і виключно гарячою водою з метою попередження замерзання води в системі в момент її заповнення;

***УВАГА! При найменшій підозрі, що вода в системі опалення замерзла, особливо в системі безпеки котла, слід перевірити прохідність системи. Щоб перевірити прохідність системи, потрібно подавати воду в систему через спусковий патрубок до тих пір, поки вона не почне переливатися з переливної труби. Якщо труба не пропускає воду, то запуск котла суворо забороняється.***

9. Не допускається розпалювання котла такими засобами, як бензин і інші легкозаймисті та вибухонебезпечні речовини;
10. Не слід наближатися з відкритим вогнем до відкритим топковим дверцят відразу після включення вентилятора, так як незгорілий газ загрожує вибухом;
11. Забороняється проводити будь-які роботи з котлом до відключення його від електромережі;

***УВАГА! Підключення до електромережі повинно бути виконано тільки кваліфікованим електриком.***

12. Забороняється експлуатація котла без використання запобіжного клапана і (або) групи безпеки котла;
13. Забороняється експлуатація котла особам, які не досягли 18 років;

14. Забороняється вносити будь-які зміни в конструкцію котла, а також його компоненти;
15. Електропроводка котельні повинна бути якісно змонтована і захищена;
16. Не допускається захаращення вентиляційних отворів котельні;

**УВАГА! Суворо забороняється потрапляння холодної води на розігрітий котел. Забороняється заливати топку водою.**

17. Забороняється запускати котел, який не підключено до системи опалення або в разі відсутності теплоносія в системі опалення;
18. Забороняється запускати котел при виявленні низької тяги в димоході;
19. Не допускається підвищення температури теплоносія вище 90 °С.

## ГАРАНТІЙНІ УМОВИ

### Гарант і виробник:

**ТОВ «ВАРМХАУС ГРУП»**

Адреса: 35331, Рівненська обл., Рівненський район, село Городок, вул.  
Барона Штейнгеля, 3А

e-mail: [warmlineservice@gmail.com](mailto:warmlineservice@gmail.com)

1. Гарант надає гарантію Покупцеві на проданий виріб на принципах і умовах, визначених у цьому розділі.
2. Гарантія надається на твердопаливні котли серії **WARMLINE PREMIUM, WARMLINE PREMIUM TR, WARMLINE PREMIUM UNI** за умови здійснення повної оплати за предмет договору, залучення до встановлення, підключення і пуску котла кваліфікованих фахівців та правильно заповненого гарантійного листа.
3. Разом з умовами гарантії Покупцю видається керівництво з експлуатації, в якому визначені умови експлуатації котла, спосіб його монтажу, а також параметри, що стосуються димової труби, палива і котлової води.
4. Гарант відповідає за належну роботу котла за умови суворого дотримання умов цього керівництва, особливо в частині параметрів, що стосуються палива, димоходу, якості котлової води, підключення до системи опалення, всіх зазначених заходів безпеки.
5. Термін дії наданої гарантії становить:
  - 36 місяців** з дати введення в експлуатацію на **герметичність теплообмінника, але не більше 30 місяців** з дати продажу Покупцеві;
  - 12 місяців** з дати введення в експлуатацію на **інші деталі і компоненти котла, але не більше 18 місяців** з дати продажу Покупцеві.
6. **Гарантія не поширюється** на наступні деталі і компоненти котла:
  - Електрообладнання (гарантію видає завод-виготовлювач);
  - Деталі кріплення (болти, гайки і т. п.);
  - Швидкозношувані частини котла (прокладки, ущільнювачі дверцят, ручки дверцят з відповідними частинами, дверцята для утримання золи, заслінка продуктів горіння).

7. Гарантія надається на території України.

8. Під час дії гарантії гарант забезпечить Покупцеві безкоштовне виконання ремонту, усунення фізичного дефекту **протягом 30 днів** з дати передачі заявки.

9. Вимога щодо усунення фізичного дефекту в межах гарантійного ремонту (пред'явлення претензії) має бути оформлена відразу після виявлення фізичного дефекту, але не пізніше, ніж протягом 14 днів від дати виявлення дефекту.

10. Заявки оформлюються за адресою заводу-виготовлювача.

У заявці слід вказати:

- Тип і комплектацію котла, заводський номер;
- Дату і місце придбання;
- Короткий опис дефекту;
- Систему захисту котла (вид розширювального бака);
- Точна адреса і номер телефону заявника.

11. До заявок з претензіями щодо неправильного згорання палива в котлі, осіданні смол на поверхнях нагріву, виходу диму через дверцята, повинна бути обов'язково прикладена експертиза фахівців про те, що димові канали відповідають всім вимогам керівництва для відповідної потужності котла. У разі заявки з приводу витоку води з котла забороняється перевіряти герметичність котла повітрям під тиском.

12. Зволікання у виконанні гарантійного ремонту є виправданими, якщо гарант або його представник буде готовий усунути дефекти в установлений з Покупцем термін, але не зможе виконати ремонт з причин, незалежних від гаранта (наприклад, неможливість доступу до котла, відсутність живлення в електромережі або води).

13. У разі, якщо Покупець двічі не надасть можливості для здійснення гарантійного ремонту, незважаючи на готовність гаранта його виконати, вважається, що Покупець відступив від заявлених претензій.

14. Якщо заявлений дефект не можна усунути і після проведення трьох чергових гарантійних ремонтів котел знову не працює належним чином, але з даним дефектом придатний для подальшої експлуатації, Покупець має право:

- Вимагати пропорційної знижки ціни котла;
- Заміни дефектного котла новим.

15. Допускається заміна котла новим, якщо гарант не може здійснити ремонт.

16. Гарант не несе відповідальності за неправильний вибір котла по відношенню до розмірів опалювальних приміщень (наприклад, установка котла занадто малої або великої потужності по відношенню до реальних потреб). Рекомендується, щоб підбір котла виконувався в рамках розробки проекту системи опалення сертифікованою проектною організацією.

17. Гарантія не поширюється на котли, які пошкодилися внаслідок:

- Неправильного транспортування виконаного або замовленого Покупцем;
- Неправильного монтажу особою, яка не має на це права, особливо, коли мали місце відхилення від вимог нормативних документів;

- Самостійного неправильного ремонту;
- Неналежної експлуатації або інших причин, що не залежать від виробника.

18. Гарантія скасовується в разі недотримання рекомендацій цього керівництва і не поширюється на:

- Корозію сталевих елементів в зоні патрубків димоходу в результаті тривалої експлуатації котла при температурі теплоносія на вході нижче 60 °С;
- Неправильний монтаж особою, яка не має на це права;
- Пошкодження котла через застосування для живлення котла занадто жорсткої води;
- Неправильне функціонування котла в результаті відсутності належної тяги в димоході або неправильно підібраного по потужності котла;
- Збиток, викликаний перепадом напруги в електромережі.

19. Гарант має право обтяжити Покупця витратами, пов'язаними з необґрунтованою заявкою, а також витратами по усуненню фізичного дефекту, якщо його причиною була неналежна експлуатація котла.

20. Несуттєві дефекти не впливають на споживчу вартість котла і гарантія на них не поширюється.

21. Умовою визнання претензії є надання доказів придбання котла, правильне заповнення гарантійного листа і заявки.

22. Гарантійний лист без дати, печатки та підписів, а також з виправленнями, зробленими особами, які не мають на це права, є недійсним.

23. Підключення котла до системи опалення може виконати лише кваліфікований працівник або організація, які мають право на такого роду діяльність. Необхідні їх дані, підпис і печатка в гарантійному листі.

24. Перший пуск котла, а також всі ремонти і дії, що виходять за межі можливих дій користувача, описаних і даному керівництві, може виконувати виключно персонал, що має дозвіл на виконання таких робіт.

25. Електрообладнання слід висилати для проведення гарантійного ремонту за адресою Гаранта. Повернення зіпсованого обладнання є умовою визнання претензії і безкоштовної його заміни. Неповорнення протягом 30 робочих днів може вважатися невизнанням претензії, витрати в такому разі оплачує Покупець.

**ІНФОРМАЦІЯ!** Будь ласка, зверніть увагу, що будь-який обмін компонента котла не означає визнання гарантії і не зупиняє процедури розгляду скарги. ТОВ «ВАРМХАУС ГРУП» залишає за собою право стягувати оплату протягом 60 днів з дати заміни / ремонту компонентів котла, коли результатами експертизи було визнано пошкодження зовнішніми факторами, не залежними від виробника котла (наприклад, коротке замикання в електричній системі, перенапруги, поєві, механічні пошкодження невидні неозброєним оком, і т. д.) і наявність яких виробник не в змозі визначити на місці. ТОВ «ВАРМХАУС ГРУП» виставить рахунок на відповідну заміну / ремонт компонентів, разом з протоколом експертизи. **Будь-ласка, зверніть увагу, що відсутність оплати протягом 14 днів з моменту надання рахунку призводить до втрати гарантії на котел.**

## СВІДОЦТВО ПРО ПРИЙМАННЯ КОТЛА

Тип	Модель	Серійний номер



**Котел твердопаливний  
WARMLINE PREMIUM**

--	--	--

Відповідає вимогам конструкторської документації і визнаний придатним для експлуатації.

**Начальник ВТК**

\_\_\_\_\_  
*/Прізвище, Ім'я, По-батькові/*

\_\_\_\_\_  
*/підпис/*

\_\_\_\_\_  
*/дата/*

М.П.

Дата приймання \_\_\_\_\_

## **СВІДОЦТВО ПРО ПАКУВАННЯ І ЗБЕРІГАННЯ**

**Котел твердопаливний  
WARMLINE PREMIUM**

Тип	Модель	Серійний номер

Запакований згідно вимог діючої конструкторської документації. Комплектація відповідає затвердженому переліку згідно документації.

**Начальник ВТК**

\_\_\_\_\_  
*/Прізвище, Ім'я, По-батькові/*

\_\_\_\_\_  
*/підпис/*

\_\_\_\_\_  
*/дата/*

М.П.

Дата пакування \_\_\_\_\_

## **СВІДОЦТВО ПРО ПРОДАЖ\***

**Котел твердопаливний  
WARMLINE PREMIUM**

Тип	Модель	Серійний номер

Проданий \_\_\_\_\_

*/Назва торгової організації/*

**Начальник відділу продажу**

\_\_\_\_\_  
*/Прізвище, Ім'я, По-батькові/*

\_\_\_\_\_  
*/підпис/*

\_\_\_\_\_  
*/дата/*

М.П.

Дата продажу \_\_\_\_\_

\*Заповнюється лише у випадку продажу торговим організаціям

## **ГАРАНТІЙНИЙ ЛИСТ**

*Згідно Умов гарантії Виробник надає Покупцеві гарантійне сервісне обслуговування за умови дотримання всіх вищевказаних вимог на:*

**Котел твердопаливний  
WARMLINE PREMIUM**

Тип	Модель	Серійний номер

\_\_\_\_\_  
/Прізвище, Ім'я, По-батькові/

\_\_\_\_\_  
/підпис/

\_\_\_\_\_  
/дата/

М.П.

Дата продажу \_\_\_\_\_

<b>ПРОДАЖ</b>	Дата продажу		
	Продавець		
	Адреса		Підпис
	Телефон		
	E-mail		М. П.

<b>МОНТАЖ</b>	Дата завершення		
	Виконавець		
	№ і дата ліцензії		Підпис
	Адреса		
	Телефон		
E-mail		М. П.	

<b>ПУСК</b>	Дата пуску		
	Виконавець		
	№ і дата ліцензії		Підпис
	Адреса		
	Телефон		
	E-mail		
	П. І. Б. майстра Телефон майстра		М. П.

**Покупець підтверджує, що:**

- Котел надійшов у справному стані з відповідною комплектацією;
- При запуску котла не виявлено будь-яких дефектів;
- Отримав керівництва разом із гарантійним листом;
- Пройшов інструктаж з обслуговування і експлуатації котла.

<b>ПОКУПЕЦЬ</b>	П. І. Б. покупця		Дата
	Адреса		
	Телефон		
	E-mail		Підпис

**ПРОТОКОЛ ПІДКЛЮЧЕННЯ І ПУСКУ КОТЛА**

	Контрольований параметр	Од. вим.	+/- або значення	Зауваження
К	Відповідність приміщення вимогам ДБН	+/-		

	Приточна вентиляція АхВ	мм		
	Витяжна вентиляція АхВ	мм		
	Отвір для відводу газів АхВ	мм		
	Висота димоходу	м		
	Переріз димоходу АхВ або D	мм		
	Герметичність підключення димоходу	+/-		
СИСТЕМА ОПАЛЕННЯ	<b>Відповідність системи опалення нормам ДБН</b>	+/-		
	Діаметр подаючого трубопроводу	мм		
	Діаметр зворотного трубопроводу	мм		
	Запобіжний клапан і манометр	+/-		
	Клапан BVTS	+/-		
	Об'єм розширювального бачка	л		
	Триходовий (чотириходовий) клапан	+/-		
	Насос рециркуляції	+/-		
	Наявність теплоакумулятора / Об'єм	+/-		
Наявність дублюючих нагрівальних приладів	+/-			
ЕЛЕКТРОПІДКЛЮЧЕННЯ	<b>Відповідність електропроводки нормам ДБН</b>	+/-		
	Насос системи опалення підключений	+/-		
	Насос бака-акумулятора підключений	+/-		
	Додаткові насоси підключені	+/-		
	Вентилятор підключений, напрям, заслінка	+/-		
	Контролер підключений	+/-		
	Датчик насоса системи опалення підключений	+/-		
	Датчик насоса бака-акумулятора підключений	+/-		
	Датчик PID підключений	+/-		
	Інші датчики	+/-		
	Кімнатний регулятор підключений	+/-		
ПУСК КОТЛА	Заповнення системи водою	+/-		
	Перевірка герметичності з'єднань	+/-		
	Перевірка клапана BVTS	+/-		
	Завантаження палива і розпал	+/-		
	Первинне налаштування контролера	+/-		
	Інструктаж Покупця	+/-		
Корекція налаштувань контролера	+/-			

## ПРОТОКОЛ ПРОВЕДЕННЯ ІНСТРУКТАЖУ З ЕКСПЛУАТАЦІЇ

Тема інструктажу	Підпис
Експлуатація котла, регулювання режимів горіння	
Налаштування обертів вентилятора та положення заслінок	
Правильна очистка поверхонь нагріву котла	
Правильний вибір палива	
Основи безпечної експлуатації котла	
Дії у випадку виникнення аварійних ситуацій	

## ФОРМА ЗАЯВКИ №1

### 1. Предмет заявки:

Тип      Модель      Серійний номер

Котел твердопаливний  
WARMLINE PREMIUM

--	--	--	--

Проданий \_\_\_\_\_

*/Назва торгової організації/*

\_\_\_\_\_  
*/Прізвище, Ім'я, По-батькові/*

\_\_\_\_\_  
*/підпис/*

\_\_\_\_\_  
*/дата/*

М.П.

Дата продажу \_\_\_\_\_

## 2. Детальний опис виявленої неполадки

---

---

---

---

## 3. Дані заявника

---

---

---

## 4. Вид заявки

ГАРАНТІЙНИЙ РЕМОНТ

НЕГАРАНТІЙНИЙ РЕМОНТ

## 5. Висновок спеціаліста (заповнює сервісна служба)

---

---

---

## 6. Завершення (задоволення заявки)

---

---

\_\_\_\_\_  
*/Підпис заявника/*

*Дата усунення несправності* \_\_\_\_\_

Виконавець робіт (заповнює сервісна служба)

---

---

---

**Перелік заміненних комплектуючих (заповнює сервісна служба)**

---

---

---

---

---

---

---

---

**Перелік ремонтних робіт (заповнює сервісна служба)**

---

---

---

---

---

---

---

---

---

М.П. \_\_\_\_\_  
/Підпис/

Дата завершення ремонту \_\_\_\_\_

**ФОРМА ЗАЯВКИ №2**

**1. Предмет заявки:**

	Тип	Модель	Серійний номер
Котел твердопаливний WARMLINE PREMIUM			

Проданий \_\_\_\_\_

*/Назва торгової організації/*

\_\_\_\_\_  
*/Прізвище, Ім'я, По-батькові/*

\_\_\_\_\_  
*/підпис/*

\_\_\_\_\_  
*/дата/*

М.П.

Дата продажу \_\_\_\_\_

**2. Детальний опис виявленої неполадки**

---

---

---

---

**3. Дані заявника**

---

---

---

**4. Вид заявки**

ГАРАНТІЙНИЙ РЕМОНТ

НЕГАРАНТІЙНИЙ РЕМОНТ

**5. Висновок спеціаліста (заповнює сервісна служба)**

---

---

---

**6. Завершення (задоволення заявки)**

---

---

\_\_\_\_\_  
*/Підпис заявника/*

Дата усунення несправності \_\_\_\_\_

**Виконавець робіт** (заповнює сервісна служба)

---

---

---

**Перелік заміненних комплектуючих (заповнює сервісна служба)**

---

---

---

---

---

---

---

---

**Перелік ремонтних робіт (заповнює сервісна служба)**

---

---

---

---

---

---

---

---

---

М.П. \_\_\_\_\_  
/Підпис/

Дата завершення ремонту \_\_\_\_\_

**ФОРМА ЗАЯВКИ №3**



**1. Предмет заявки:**

	Тип	Модель	Серійний номер
Котел твердопаливний WARMLINE PREMIUM			

Проданий \_\_\_\_\_

*/Назва торгової організації/*

\_\_\_\_\_  
*/Прізвище, Ім'я, По-батькові/*

\_\_\_\_\_  
*/підпис/*

\_\_\_\_\_  
*/дата/*

М.П.

Дата продажу \_\_\_\_\_

**2. Детальний опис виявленої неполадки**

---

---

---

---

**3. Дані заявника**

---

---

---

**4. Вид заявки**

ГАРАНТІЙНИЙ РЕМОНТ

НЕГАРАНТІЙНИЙ РЕМОНТ

**5. Висновок спеціаліста (заповнює сервісна служба)**

---

---

---

**6. Завершення (задоволення заявки)**

---

---

\_\_\_\_\_  
*/Підпис заявника/*

Дата усунення несправності \_\_\_\_\_

**Виконавець робіт** (заповнює сервісна служба)

---

---

---

**Перелік заміненних комплектуючих (заповнює сервісна служба)**

---

---

---

---

---

---

---

---

**Перелік ремонтних робіт (заповнює сервісна служба)**

---

---

---

---

---

---

---

---

---

М.П. \_\_\_\_\_  
/Підпис/

Дата завершення ремонту \_\_\_\_\_



